



Denominazione del prodotto	Contattore di potenza BFK38		
Tipo	BKF38		
Caratteristiche dei contatti			
Numero di poli	Nr.	3	
Tensione nominale di isolamento IEC/EN	V	690	
Tensione nominale di tenuta ad impulso (Uimp)	kV	6	
Frequenza di impiego	min	Hz	25
	max	Hz	400
Corrente convenzionale termica in aria libera Ith IEC	A	56	
Potenza nominale AC-6b (T≤40°C)	230V	kvar	17
	400V	kvar	30
	440...480V	kvar	33
	690V	kvar	36
Corrente di breve durata ammissibile 10s (IEC/EN 60947-1)	A	320	
Fusibile di protezione	gG (IEC)	A	63
	Potere di chiusura (valore efficace)	A	380
Potere di apertura alla tensione	≤440V	A	304
	500V	A	240
	690V	A	192
Resistenza per polo (valore medio)	mΩ	2	
Potenza dissipata per polo (valori medi)	Ith	W	6
	Coppia di serraggio terminali	min	Nm
max		Nm	3
min		Ibin	1.8
max		Ibin	2.2
Coppia di serraggio terminali bobina	min	Nm	0.8
	max	Nm	1
	min	Ibin	0.59
	max	Ibin	0.74
Numero max conduttori installabili contemporaneamente	Nr.	2	
Sezione dei conduttori	AWG/Kcmil		
	max	6	
Flessibili senza terminale	min	mm ²	2.5
	max	mm ²	16
Flessibili con terminale			

	min	mm ²	1
	max	mm ²	10
Flessibile con terminale a forcilla			
	min	mm ²	1
	max	mm ²	10
Protezione terminali di potenza secondo IEC/EN 60529			IP20 - cablato
Caratteristiche meccaniche			
Posizione di montaggio			
	Normale Ammessa	Piano verticale ±30°	
Fissaggio		A vite / guida DIN 35mm	
Peso prodotto		g	400
Manovre			
Durata meccanica		cycles	20000000
Durata elettrica		cycles	1400000
Informazioni relative alla sicurezza			
Performance level B10d secondo EN/ISO 13849-1			
	Carico nominale A vuoto	cycles cycles	1400000 20000000
Compatibilità EMC secondo EN 60947-1			Si
Comando bobina AC			
Tensione nominale a 60Hz		V	220
Limiti di funzionamento			
Bobina a 60Hz alimentata a 60Hz			
Chiusura			
	min	%Us	80
	max	%Us	110
Rilascio			
	min	%Us	20
	max	%Us	55
Assorbimento medio a 20°C			
Bobina a 60Hz alimentata a 60Hz			
	Spunto	VA	75
	Servizio	VA	9
Dissipazione a ≤20°C 50Hz		W	2.5
Frequenza massima dei cicli			
Manovra meccanica		cycles/h	3600
Tempi di manovra			
Tempi medi con comando a Us in AC			
Chiusura NA			
	min	ms	8
	max	ms	24
Rilascio NA			
	min	ms	5
	max	ms	15
Chiusura NC			
	min	ms	9
	max	ms	20
Dati tecnici UL			
Tensione di funzionamento nominale AC (UL)		V	600
General USE			
Contattore			

AC A 56

Condizioni ambientali

Temperatura

Temperatura di impiego

min °C -50
max °C 70

Temperatura di stoccaggio

min °C -60
max °C 80

Altitudine massima

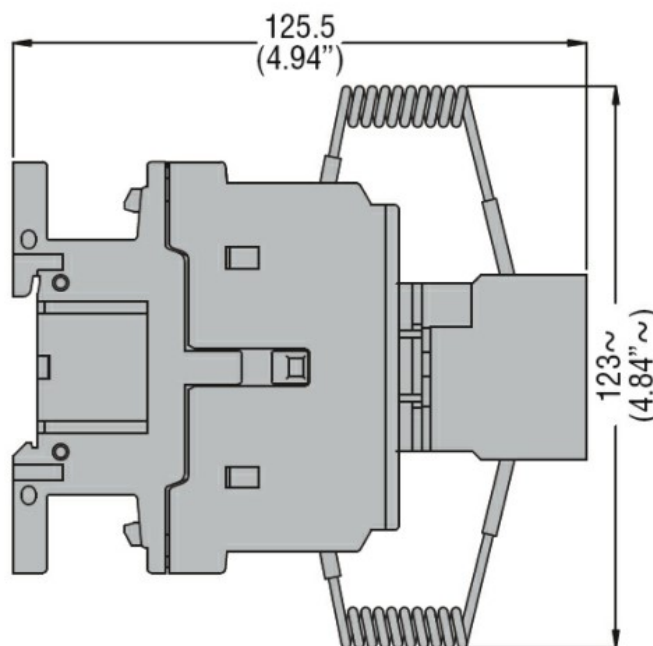
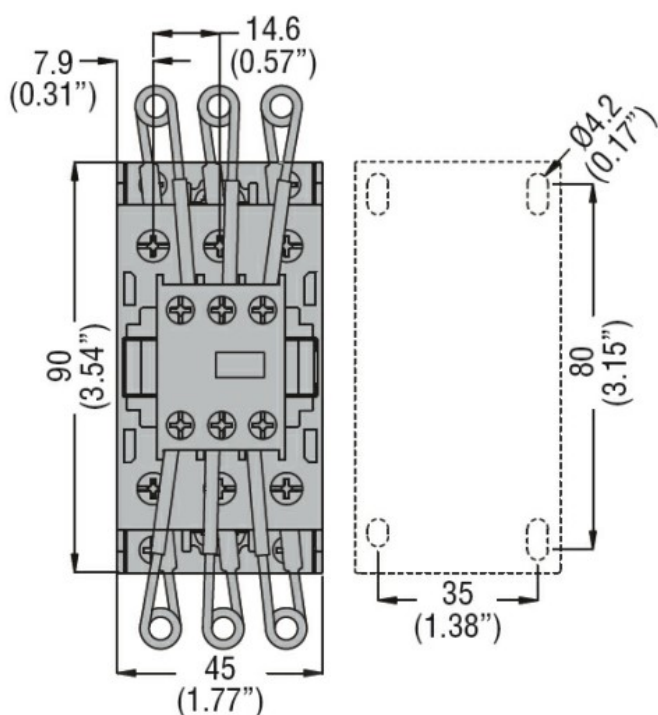
m 3000

Tolleranze e protezioni

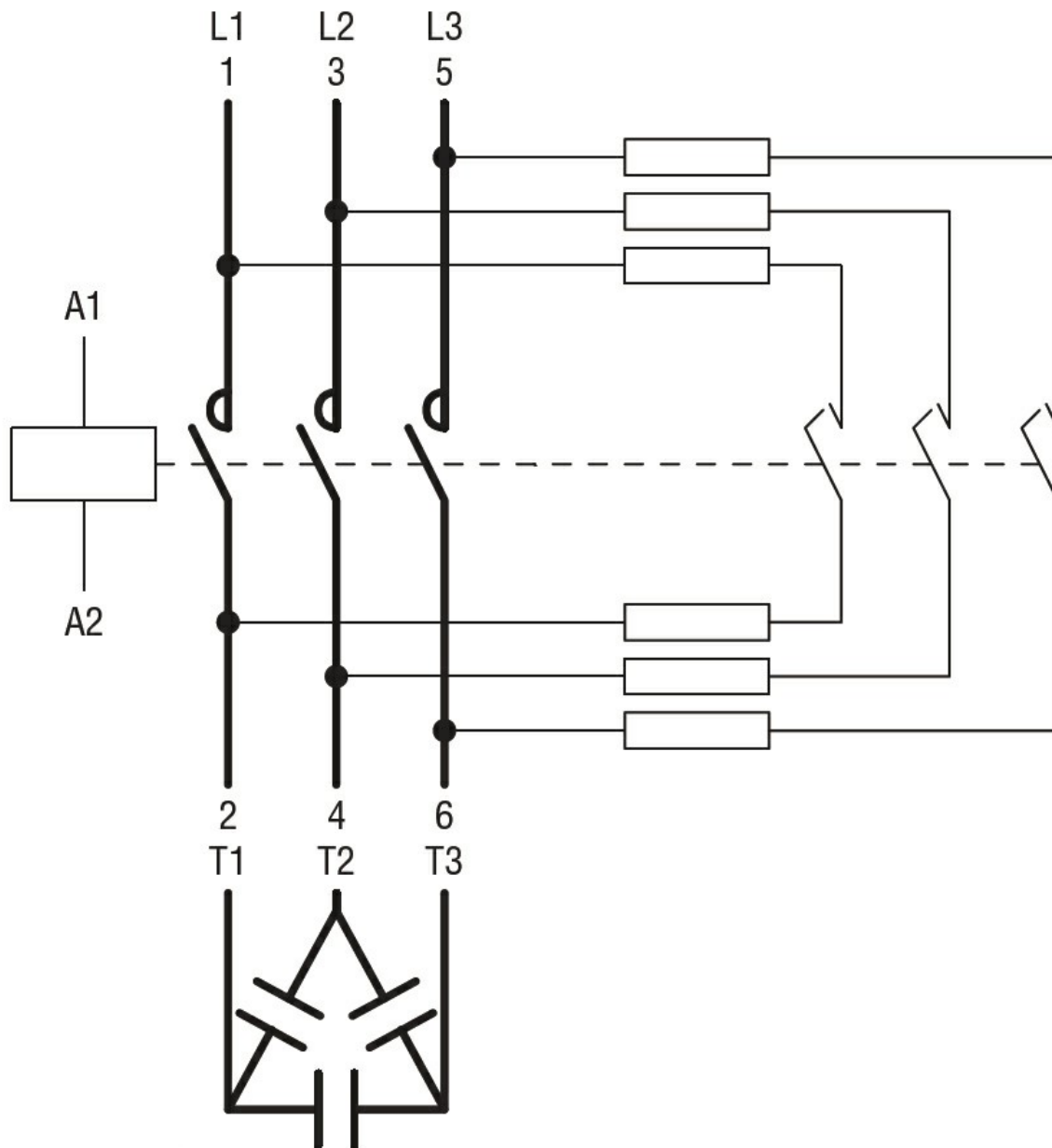
Grado di inquinamento

3

Dimensioni



Schemi elettrici



Omologazioni e conformità

Conformità

CSA C22.2 n° 60947-1

CSA C22.2 n° 60947-4-1

IEC/EN/BS 60947-1

IEC/EN/BS 60947-4-1

UL 60947-1

UL 60947-4-1

Omologazioni

CCC

cULus

EAC

Classificazione ETIM

ETIM 8.0

EC001079 -
Contattore
capacitivo