



Denominazione del prodotto

Contattore di
potenza
BFK38

Tipo

Caratteristiche dei contatti

Numero di poli	Nr.	3
Tensione nominale di isolamento IEC/EN	V	690
Tensione nominale di tenuta ad impulso (Uimp)	kV	6
Frequenza di impiego	min	Hz 25
	max	Hz 400
Corrente convenzionale termica in aria libera Ith IEC	A	56
Potenza nominale AC-6b (T≤40°C)	230V	kvar 17
	400V	kvar 30
	440...480V	kvar 33
	690V	kvar 36
Corrente di breve durata ammissibile 10s (IEC/EN 60947-1)	A	320
Fusibile di protezione	gG (IEC)	A 63
		A 380
Potere di chiusura (valore efficace)		
Potere di apertura alla tensione	≤440V	A 304
	500V	A 240
	690V	A 192
Resistenza per polo (valore medio)	mΩ	2
Potenza dissipata per polo (valori medi)	lth	W 6
Coppia di serraggio terminali	min	Nm 2.5
	max	Nm 3
	min	Ibin 1.8
	max	Ibin 2.2
Coppia di serraggio terminali bobina	min	Nm 0.8
	max	Nm 1
	min	Ibin 0.59
	max	Ibin 0.74
Numero max conduttori installabili contemporaneamente	Nr.	2
Sezione dei conduttori	AWG/Kcmil	
	max	6
Flessibili senza terminale	min	mm ² 2.5
	max	mm ² 16
Flessibili con terminale		

	min	mm ²	1
	max	mm ²	10
Flessibile con terminale a forcilla			
	min	mm ²	1
	max	mm ²	10
Protezione terminali di potenza secondo IEC/EN 60529			IP20 - cablato
Caratteristiche meccaniche			
Posizione di montaggio			
	Normale Ammessa	Piano verticale ±30°	
Fissaggio		A vite / guida DIN 35mm	
Peso prodotto		g	400
Manovre			
Durata meccanica		cycles	20000000
Durata elettrica		cycles	1400000
Informazioni relative alla sicurezza			
Performance level B10d secondo EN/ISO 13849-1			
	Carico nominale A vuoto	cycles cycles	1400000 20000000
Compatibilità EMC secondo EN 60947-1			Si
Comando bobina AC			
Tensione nominale a 50/60Hz		V	48
Limiti di funzionamento			
Bobina a 50/60Hz alimentata a 50Hz			
Chiusura			
	min	%Us	80
	max	%Us	110
Rilascio			
	min	%Us	20
	max	%Us	55
Bobina a 50/60Hz alimentata a 60Hz			
Chiusura			
	min	%Us	85
	max	%Us	110
Rilascio			
	min	%Us	20
	max	%Us	55
Assorbimento medio a 20°C			
Bobina a 50/60Hz alimentata a 50Hz			
	Spunto	VA	75
	Servizio	VA	9
Bobina a 50/60Hz alimentata a 60Hz			
	Spunto	VA	70
	Servizio	VA	7
Bobina a 60Hz alimentata a 60Hz			
	Spunto	VA	75
	Servizio	VA	9
Dissipazione a ≤20°C 50Hz			W 2.5
Frequenza massima dei cicli			
Manovra meccanica		cycles/h	3600
Tempi di manovra			
Tempi medi con comando a Us in AC			

Chiusura NA	min	ms	8
	max	ms	24
Rilascio NA	min	ms	5
	max	ms	15
Chiusura NC	min	ms	9
	max	ms	20

Dati tecnici UL

Tensione di funzionamento nominale AC (UL)	V	600
General USE		

Contattore	AC	A	56
------------	----	---	----

Condizioni ambientali

Temperatura

Temperatura di impiego	min	°C	-50
	max	°C	70

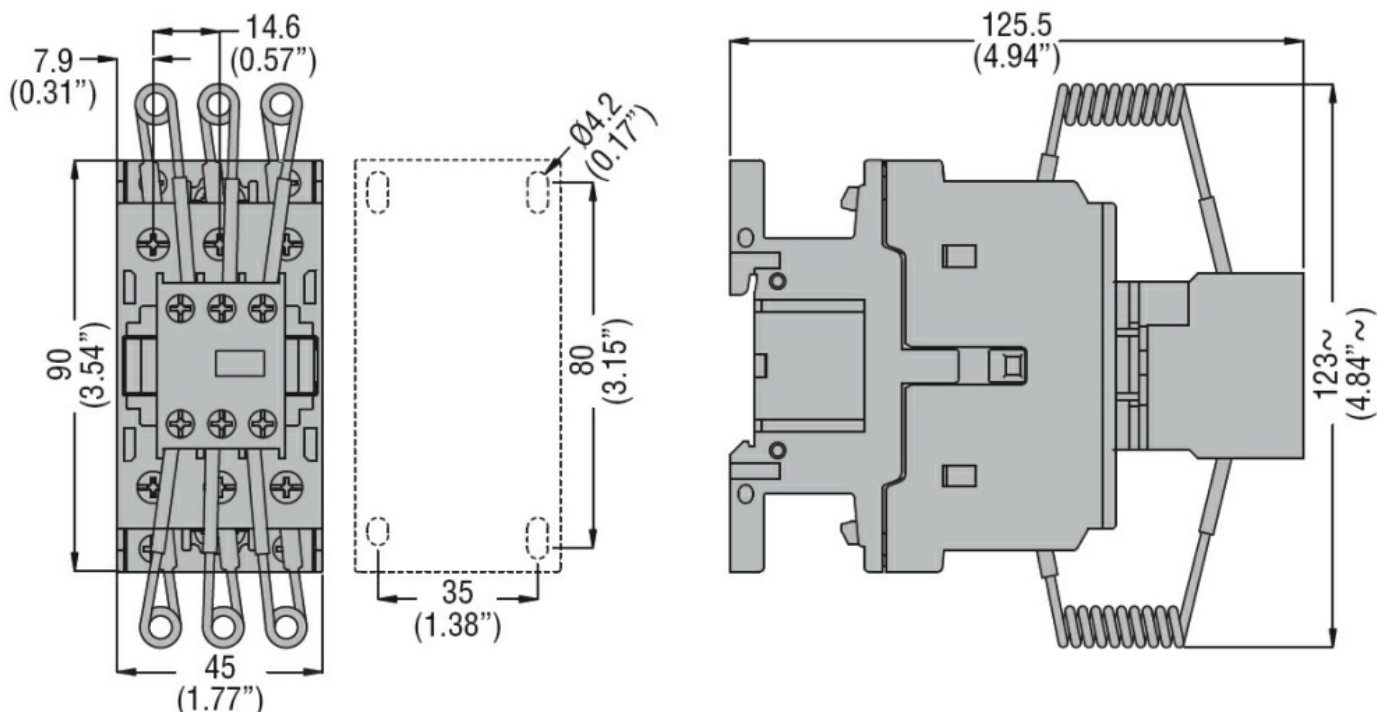
Temperatura di stoccaggio	min	°C	-60
	max	°C	80

Altitudine massima	m	3000
--------------------	---	------

Tolleranze e protezioni

Grado di inquinamento	3
-----------------------	---

Dimensioni



Schemi elettrici



Omologazioni e conformità

Conformità

CSA C22.2 n° 60947-1

CSA C22.2 n° 60947-4-1

IEC/EN/BS 60947-1

IEC/EN/BS 60947-4-1

UL 60947-1

UL 60947-4-1

Omologazioni

CCC

cULus

EAC

Classificazione ETIM

ETIM 8.0

EC001079 -
Contattore
capacitivo