



Denominazione del prodotto	Contattore di potenza BFK32			
Tipo	BKF32			
Caratteristiche dei contatti				
Numero di poli	Nr.	3		
Tensione nominale di isolamento IEC/EN	V	690		
Tensione nominale di tenuta ad impulso (Uimp)	kV	6		
Frequenza di impiego	min	Hz	25	
	max	Hz	400	
Corrente convenzionale termica in aria libera Ith IEC	A	56		
Potenza nominale AC-6b (T≤40°C)	230V	kvar	14	
	400V	kvar	25	
	440...480V	kvar	27.5	
	690V	kvar	30	
Corrente di breve durata ammissibile 10s (IEC/EN 60947-1)	A	320		
Fusibile di protezione	gG (IEC)	A	63	
	Potere di chiusura (valore efficace)	A	320	
Potere di apertura alla tensione	≤440V	A	256	
	500V	A	240	
	690V	A	192	
Resistenza per polo (valore medio)	mΩ	2		
Potenza dissipata per polo (valori medi)	Ith	W	6	
	Coppia di serraggio terminali	min	Nm	2.5
		max	Nm	3
	Coppia di serraggio terminali bobina	min	Ibin	1.8
max		Ibin	2.2	
Coppia di serraggio terminali bobina	min	Nm	0.8	
	max	Nm	1	
	min	Ibin	0.59	
	max	Ibin	0.74	
Numero max conduttori installabili contemporaneamente	Nr.	2		
Sezione dei conduttori	AWG/Kcmil			
	max	6		
Flessibili senza terminale	min	mm ²	2.5	
	max	mm ²	16	
Flessibili con terminale				

	min	mm ²	1
	max	mm ²	10
Flessibile con terminale a forcilla			
	min	mm ²	1
	max	mm ²	10
Protezione terminali di potenza secondo IEC/EN 60529			IP20 - cablato
Caratteristiche meccaniche			
Posizione di montaggio			
	Normale Ammessa		Piano verticale ±30°
Fissaggio			A vite / guida DIN 35mm
Peso prodotto		g	400
Manovre			
Durata meccanica		cycles	20000000
Durata elettrica		cycles	1600000
Informazioni relative alla sicurezza			
Performance level B10d secondo EN/ISO 13849-1			
	Carico nominale A vuoto	cycles cycles	1600000 20000000
Compatibilità EMC secondo EN 60947-1			Si
Comando bobina AC			
Tensione nominale a 50/60Hz		V	24
Limiti di funzionamento			
Bobina a 50/60Hz alimentata a 50Hz			
Chiusura			
	min	%Us	80
	max	%Us	110
Rilascio			
	min	%Us	20
	max	%Us	55
Bobina a 50/60Hz alimentata a 60Hz			
Chiusura			
	min	%Us	85
	max	%Us	110
Rilascio			
	min	%Us	20
	max	%Us	55
Assorbimento medio a 20°C			
Bobina a 50/60Hz alimentata a 50Hz			
	Spunto	VA	75
	Servizio	VA	9
Bobina a 50/60Hz alimentata a 60Hz			
	Spunto	VA	70
	Servizio	VA	7
Bobina a 60Hz alimentata a 60Hz			
	Spunto	VA	75
	Servizio	VA	9
Dissipazione a ≤20°C 50Hz			W 2.5
Frequenza massima dei cicli			
Manovra meccanica		cycles/h	3600
Tempi di manovra			
Tempi medi con comando a Us in AC			

Chiusura NA	min	ms	8
	max	ms	24
Rilascio NA	min	ms	5
	max	ms	15
Chiusura NC	min	ms	9
	max	ms	20

Dati tecnici UL

Tensione di funzionamento nominale AC (UL)	V	600
General USE		

Contattore	AC	A	56
------------	----	---	----

Condizioni ambientali

Temperatura

Temperatura di impiego	min	°C	-50
	max	°C	70

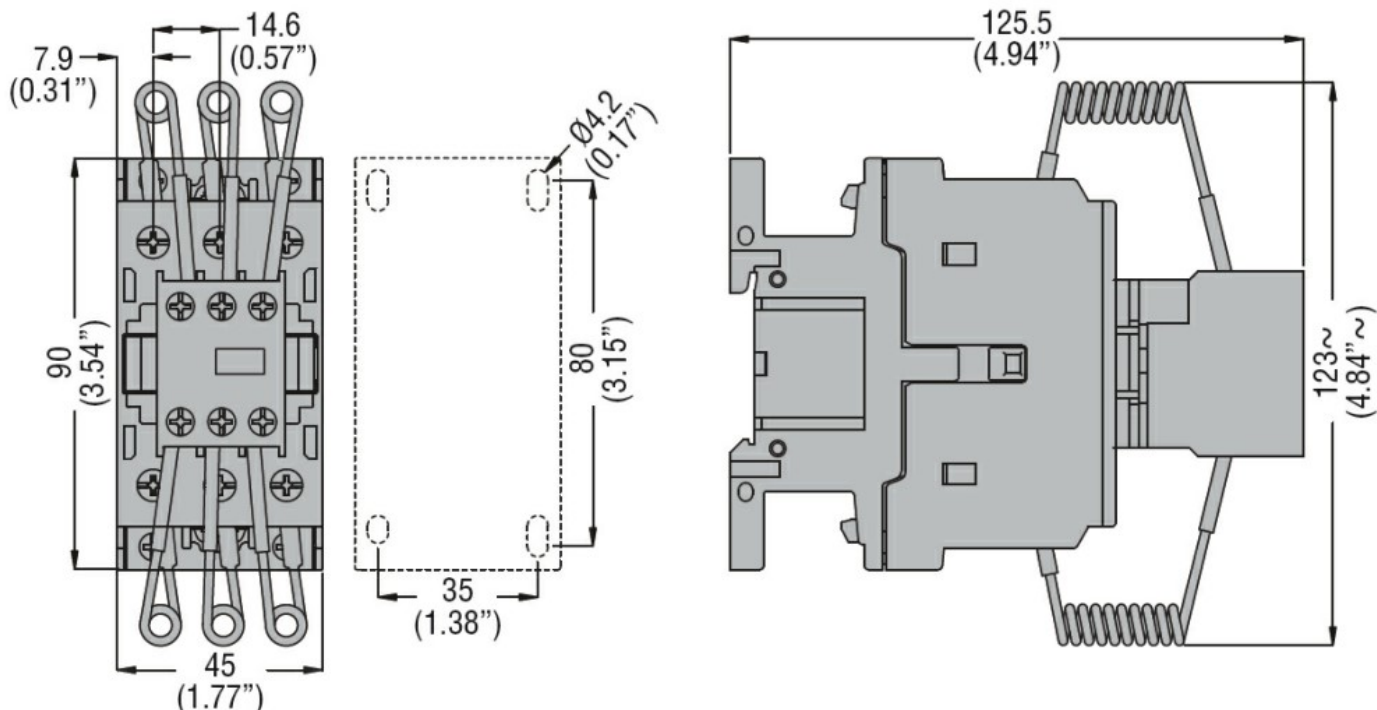
Temperatura di stoccaggio	min	°C	-60
	max	°C	80

Altitudine massima	m	3000
--------------------	---	------

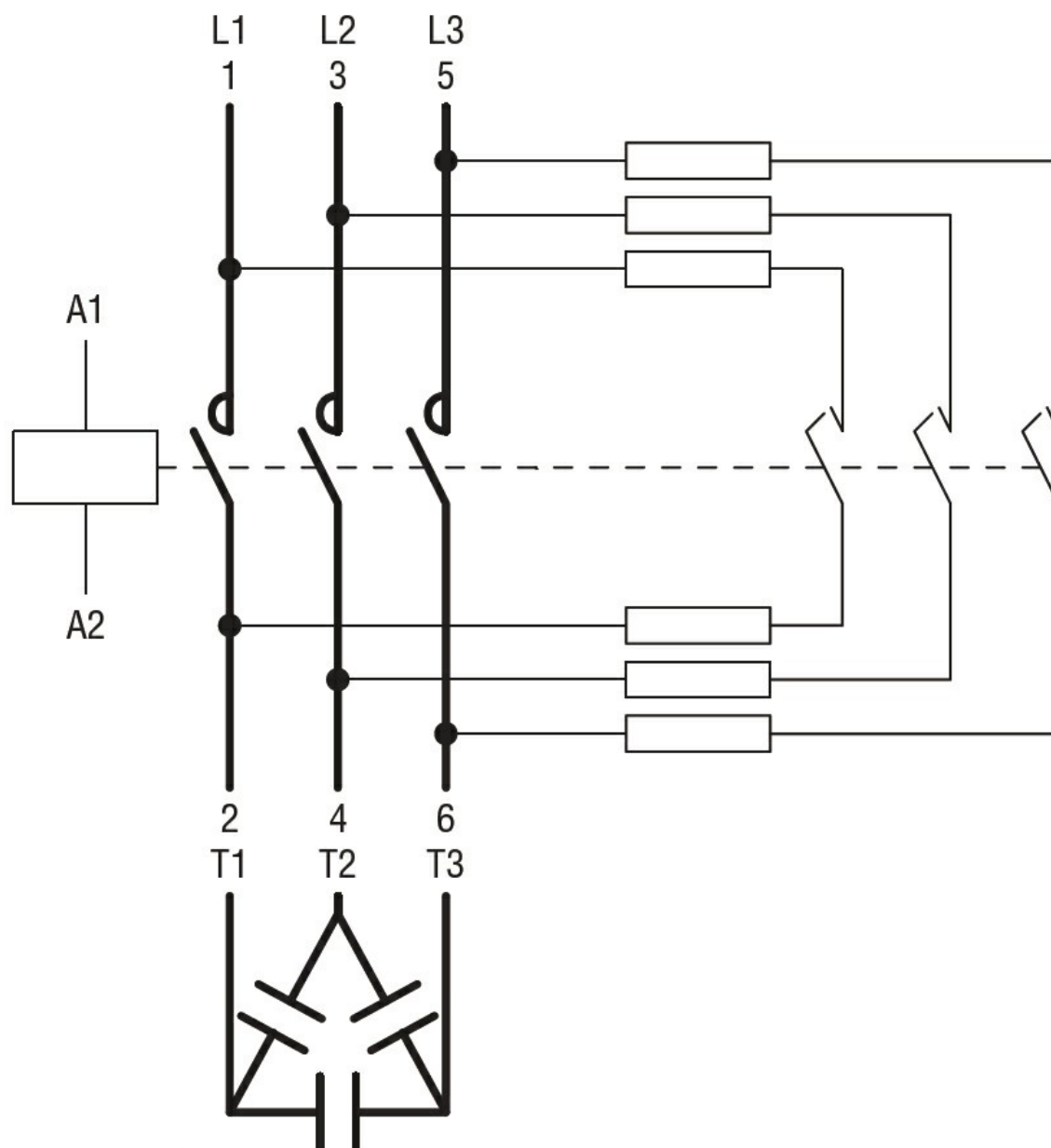
Tolleranze e protezioni

Grado di inquinamento	3
-----------------------	---

Dimensioni



Schemi elettrici



Omologazioni e conformità

Conformità

CSA C22.2 n° 60947-1
CSA C22.2 n° 60947-4-1
IEC/EN/BS 60947-1
IEC/EN/BS 60947-4-1
UL 60947-1
UL 60947-4-1

Omologazioni

CCC
cULus
EAC

Classificazione ETIM

ETIM 8.0

EC001079 -
Contattore
capacitivo