



Denominazione del prodotto	Contattore di potenza BFK18		
Tipo	Contattore di potenza BFK18		
<b>Caratteristiche dei contatti</b>			
Numero di poli	Nr.	3	
Tensione nominale di isolamento IEC/EN	V	690	
Tensione nominale di tenuta ad impulso (Uimp)	kV	6	
Frequenza di impiego	min	Hz	25
	max	Hz	400
Corrente convenzionale termica in aria libera Ith IEC	A	32	
Potenza nominale AC-6b (T≤40°C)	230V	kvar	9
	400V	kvar	15
	440...480V	kvar	17
	690V	kvar	20
Corrente di breve durata ammissibile 10s (IEC/EN 60947-1)	A	200	
Fusibile di protezione	gG (IEC)	A	40
		A	180
Potere di chiusura (valore efficace)		A	180
Potere di apertura alla tensione	≤440V	A	144
	500V	A	120
	690V	A	94
Resistenza per polo (valore medio)		mΩ	2.5
Potenza dissipata per polo (valori medi)	lth	W	2.6
Coppia di serraggio terminali	min	Nm	1.5
	max	Nm	1.8
	min	Ibin	1.1
	max	Ibin	1.5
Coppia di serraggio terminali bobina	min	Nm	0.8
	max	Nm	1
	min	Ibin	0.8
	max	Ibin	0.74
Numero max conduttori installabili contemporaneamente		Nr.	2
Sezione dei conduttori	AWG/Kcmil		
		max	10
Flessibili senza terminale	min	mm <sup>2</sup>	1
	max	mm <sup>2</sup>	6
Flessibili con terminale			

	min	mm <sup>2</sup>	1
	max	mm <sup>2</sup>	4
Flessibile con terminale a forcilla			
	min	mm <sup>2</sup>	1
	max	mm <sup>2</sup>	4
Protezione terminali di potenza secondo IEC/EN 60529	IP20 - cablato		
<b>Caratteristiche meccaniche</b>			
Posizione di montaggio	Normale Ammessa	Piano verticale ±30°	
Fissaggio	A vite / guida DIN 35mm		
Peso prodotto	g	408	
<b>Caratteristiche dei contatti ausiliari incorporati</b>			
Corrente convenzionale termica I <sub>th</sub>	A	10	
Designazione secondo IEC/EN 60947-5-1	A600 - P600		
Corrente di impiego AC15	230V	A	3
	400V	A	1.9
	500V	A	1.4
Corrente di impiego DC12	110V	A	5.7
Corrente di impiego DC13	24V	A	5.7
	48V	A	2.9
	60V	A	2.3
	110V	A	1.25
	125V	A	1.1
	220V	A	0.6
	600V	A	0.1
<b>Manovre</b>			
Durata meccanica	cycles	20000000	
Durata elettrica	cycles	400000	
<b>Informazioni relative alla sicurezza</b>			
Performance level B10d secondo EN/ISO 13849-1	Carico nominale A vuoto	cycles	400000
		cycles	20000000
Compatibilità EMC secondo EN 60947-1	Si		
<b>Comando bobina AC</b>			
Tensione nominale a 60Hz	V	220	
Limiti di funzionamento			
Bobina a 60Hz alimentata a 60Hz			
Chiusura			
	min	%Us	80
	max	%Us	110
Rilascio			
	min	%Us	20
	max	%Us	55
Assorbimento medio a 20°C			
Bobina a 60Hz alimentata a 60Hz			
	Spunto	VA	75
	Servizio	VA	9
Dissipazione a ≤20°C 50Hz	W	2.5	

### Frequenza massima dei cicli

Manovra meccanica cycles/h 3600

### Tempi di manovra

Tempi medi con comando a Us  
in AC

	Chiusura NA		min	ms	8
			max	ms	24
	Rilascio NA		min	ms	10
			max	ms	20
	Chiusura NC		min	ms	14
			max	ms	28

### Dati tecnici UL

Tensione di funzionamento nominale AC (UL) V 600

General USE

Contattore

AC A 32

Contatti ausiliari

	tensione AC	V	600
	AC	A	10
	tensione DC	V	250
	DC	A	1

Classificazione dei contatti ausiliari secondo UL

A600 - P600

### Condizioni ambientali

Temperatura

Temperatura di impiego

	min	°C	-50
	max	°C	70

Temperatura di stoccaggio

	min	°C	-60
	max	°C	80

Altitudine massima

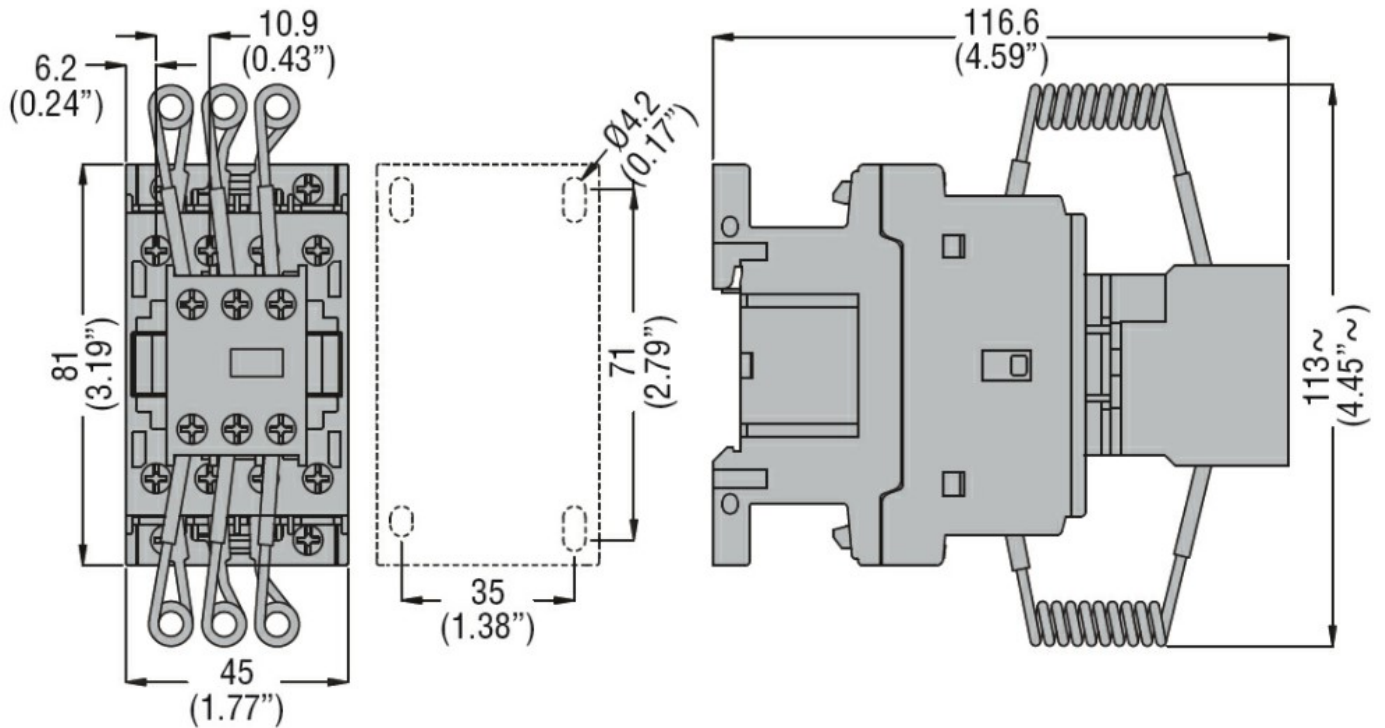
m 3000

### Tolleranze e protezioni

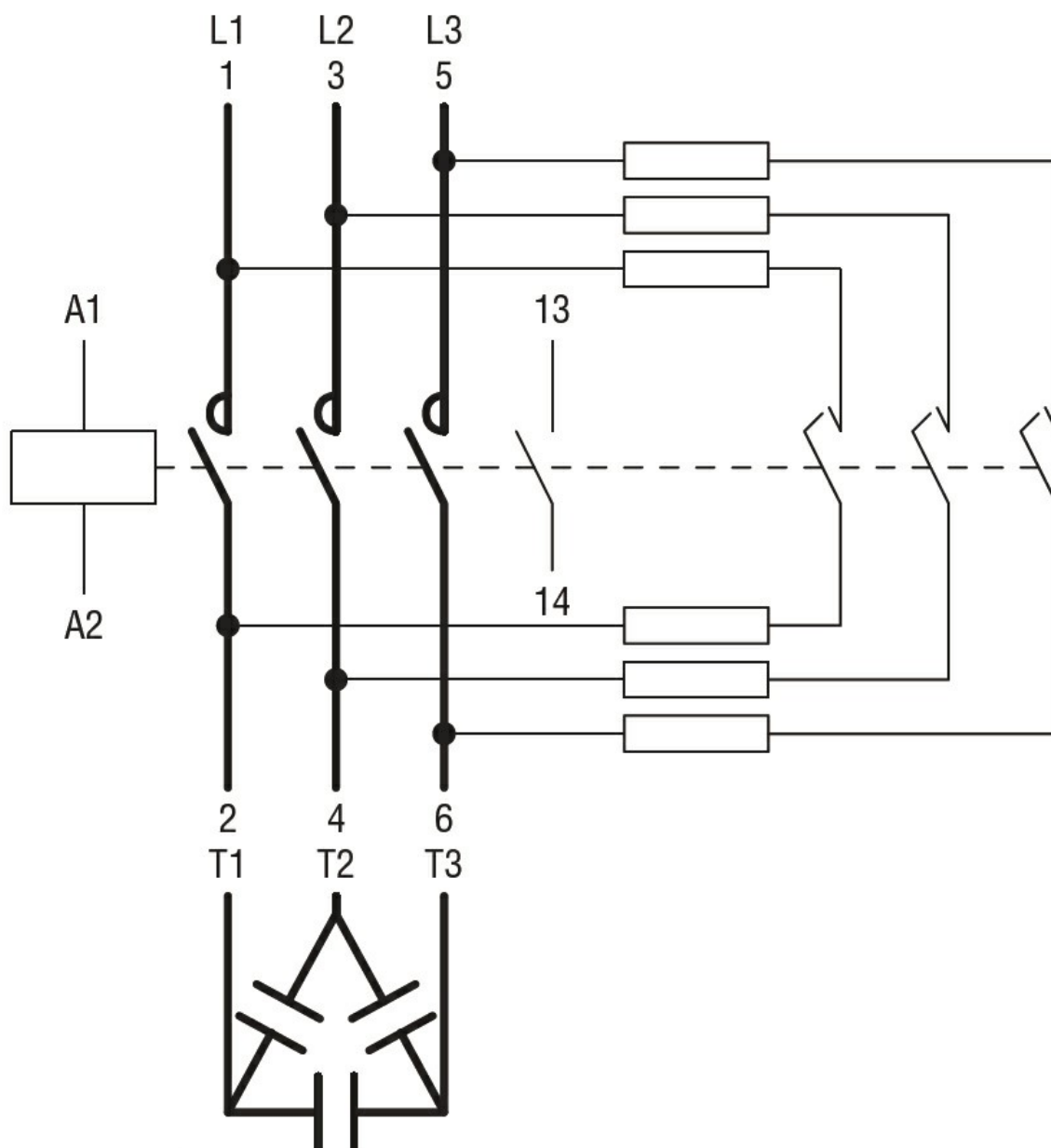
Grado di inquinamento

3

### Dimensioni



Schemi elettrici



### Omologazioni e conformità

#### Conformità

CSA C22.2 n° 60947-1  
CSA C22.2 n° 60947-4-1  
IEC/EN/BS 60947-1  
IEC/EN/BS 60947-4-1  
UL 60947-1  
UL 60947-4-1

#### Omologazioni

CCC  
cULus  
EAC

### Classificazione ETIM

ETIM 8.0

EC001079 -  
Contattore  
capacitivo