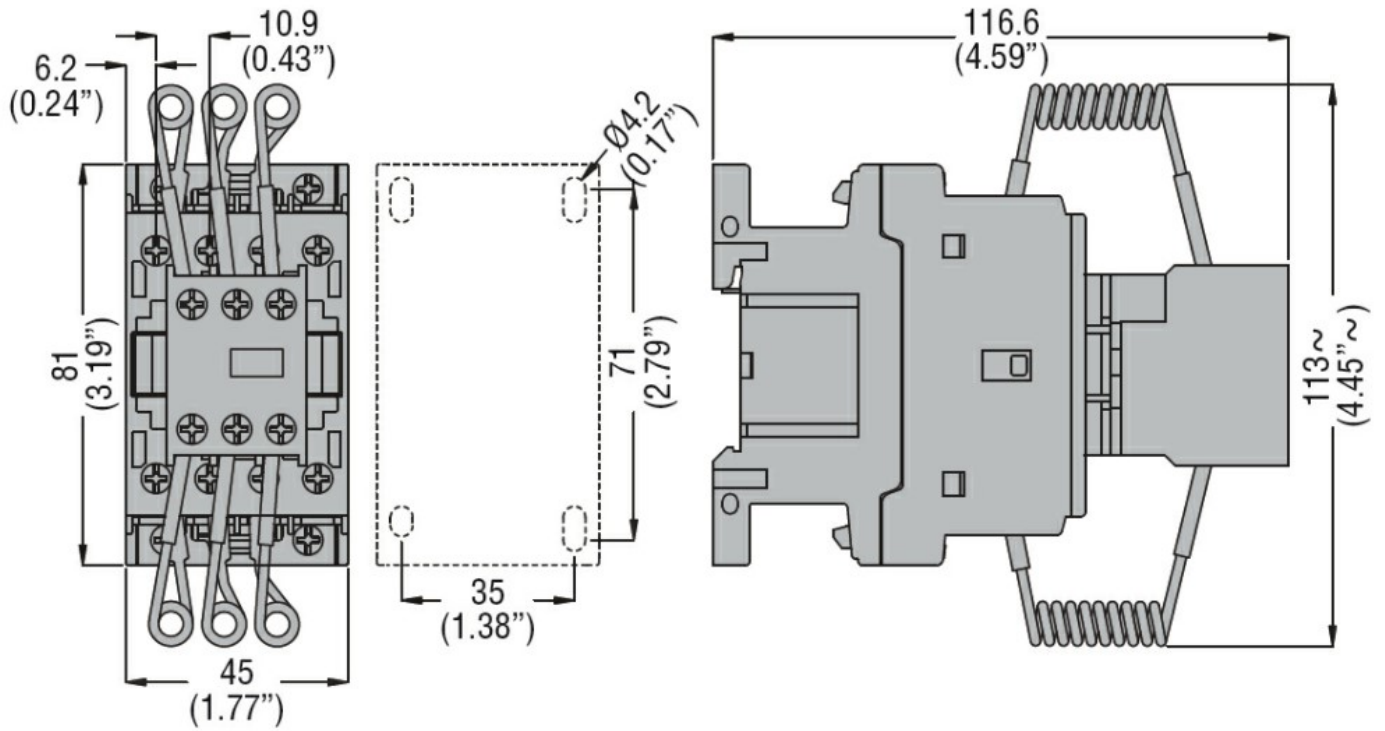




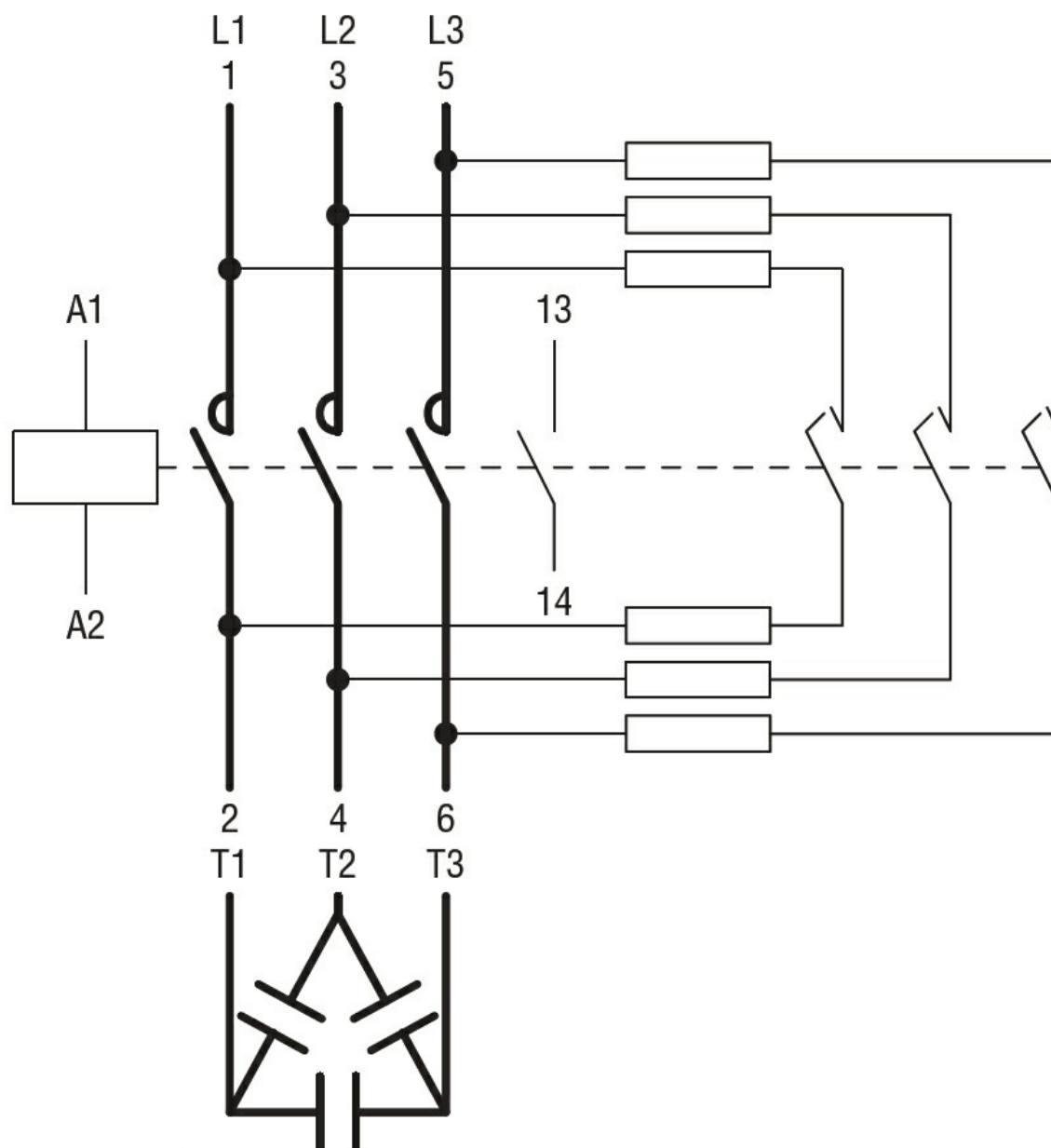
Denominazione del prodotto	Contattore di potenza BFK18		
Tipo	Contattore di potenza BFK18		
<b>Caratteristiche dei contatti</b>			
Numero di poli	Nr.	3	
Tensione nominale di isolamento IEC/EN	V	690	
Tensione nominale di tenuta ad impulso (Uimp)	kV	6	
Frequenza di impiego	min	Hz	25
	max	Hz	400
Corrente convenzionale termica in aria libera Ith IEC	A	32	
Potenza nominale AC-6b (T≤40°C)	230V	kvar	9
	400V	kvar	15
	440...480V	kvar	17
	690V	kvar	20
Corrente di breve durata ammissibile 10s (IEC/EN 60947-1)	A	200	
Fusibile di protezione	gG (IEC)	A	40
		A	180
Potere di chiusura (valore efficace)	≤440V	A	144
	500V	A	120
	690V	A	94
Resistenza per polo (valore medio)	mΩ	2.5	
Potenza dissipata per polo (valori medi)	Ith	W	2.6
Coppia di serraggio terminali	min	Nm	1.5
	max	Nm	1.8
	min	Ibin	1.1
	max	Ibin	1.5
Coppia di serraggio terminali bobina	min	Nm	0.8
	max	Nm	1
	min	Ibin	0.8
	max	Ibin	0.74
Numero max conduttori installabili contemporaneamente	Nr.	2	
Sezione dei conduttori	AWG/Kcmil	max	10
	Flessibili senza terminale	min	mm <sup>2</sup> 1
		max	mm <sup>2</sup> 6
Flessibili con terminale			

	min	mm <sup>2</sup>	1
	max	mm <sup>2</sup>	4
Flessibile con terminale a forcilla			
	min	mm <sup>2</sup>	1
	max	mm <sup>2</sup>	4
Protezione terminali di potenza secondo IEC/EN 60529	IP20 - cablato		
<b>Caratteristiche meccaniche</b>			
Posizione di montaggio	Normale Ammessa	Piano verticale ±30°	
Fissaggio	A vite / guida DIN 35mm		
Peso prodotto	g	460	
<b>Caratteristiche dei contatti ausiliari incorporati</b>			
Corrente convenzionale termica I <sub>th</sub>	A	10	
Designazione secondo IEC/EN 60947-5-1	A600 - P600		
Corrente di impiego AC15	230V	A	3
	400V	A	1.9
	500V	A	1.4
Corrente di impiego DC12	110V	A	5.7
Corrente di impiego DC13	24V	A	5.7
	48V	A	2.9
	60V	A	2.3
	110V	A	1.25
	125V	A	1.1
	220V	A	0.6
	600V	A	0.1
<b>Manovre</b>			
Durata meccanica	cycles		20000000
Durata elettrica	cycles		400000
<b>Informazioni relative alla sicurezza</b>			
Performance level B10d secondo EN/ISO 13849-1	Carico nominale A vuoto	cycles	400000
		cycles	20000000
Compatibilità EMC secondo EN 60947-1	Si		
<b>Comando bobina AC</b>			
Tensione nominale a 50/60Hz	V	48	
Limiti di funzionamento			
Bobina a 50/60Hz alimentata a 50Hz			
Chiusura			
	min	%Us	80
	max	%Us	110
Rilascio			
	min	%Us	20
	max	%Us	55
Bobina a 50/60Hz alimentata a 60Hz			
Chiusura			
	min	%Us	85
	max	%Us	110
Rilascio			
	min	%Us	20

	max	%Us	55
<b>Assorbimento medio a 20°C</b>			
Bobina a 50/60Hz alimentata a 50Hz	Spunto	VA	75
	Servizio	VA	9
Bobina a 50/60Hz alimentata a 60Hz	Spunto	VA	70
	Servizio	VA	6.5
Bobina a 60Hz alimentata a 60Hz	Spunto	VA	75
	Servizio	VA	9
Dissipazione a ≤20°C 50Hz		W	2.5
<b>Frequenza massima dei cicli</b>			
Manovra meccanica		cycles/h	3600
<b>Tempi di manovra</b>			
Tempi medi con comando a Us in AC			
Chiusura NA	min	ms	8
	max	ms	24
Rilascio NA	min	ms	10
	max	ms	20
Chiusura NC	min	ms	14
	max	ms	28
<b>Dati tecnici UL</b>			
Tensione di funzionamento nominale AC (UL)		V	600
General USE			
Contattore	AC	A	32
Contatti ausiliari	tensione AC	V	600
	AC	A	10
	tensione DC	V	250
	DC	A	1
Classificazione dei contatti ausiliari secondo UL			A600 - P600
<b>Condizioni ambientali</b>			
Temperatura			
Temperatura di impiego	min	°C	-50
	max	°C	70
Temperatura di stoccaggio	min	°C	-60
	max	°C	80
Altitudine massima		m	3000
<b>Tolleranze e protezioni</b>			
Grado di inquinamento			3
<b>Dimensioni</b>			



Schemi elettrici



### Omologazioni e conformità

#### Conformità

CSA C22.2 n° 60947-1  
CSA C22.2 n° 60947-4-1  
IEC/EN/BS 60947-1  
IEC/EN/BS 60947-4-1  
UL 60947-1  
UL 60947-4-1

#### Omologazioni

CCC  
cULus  
EAC

### Classificazione ETIM

ETIM 8.0

EC001079 -  
Contattore  
capacitivo