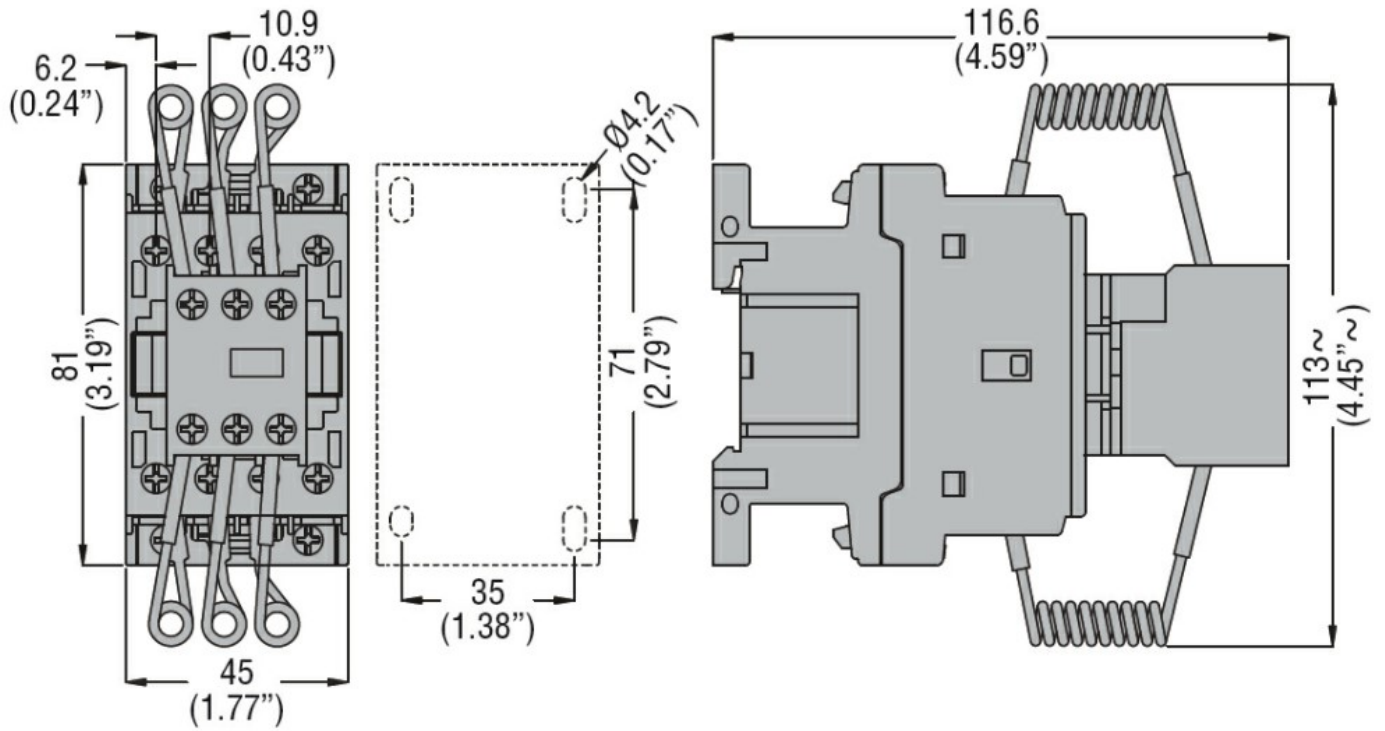




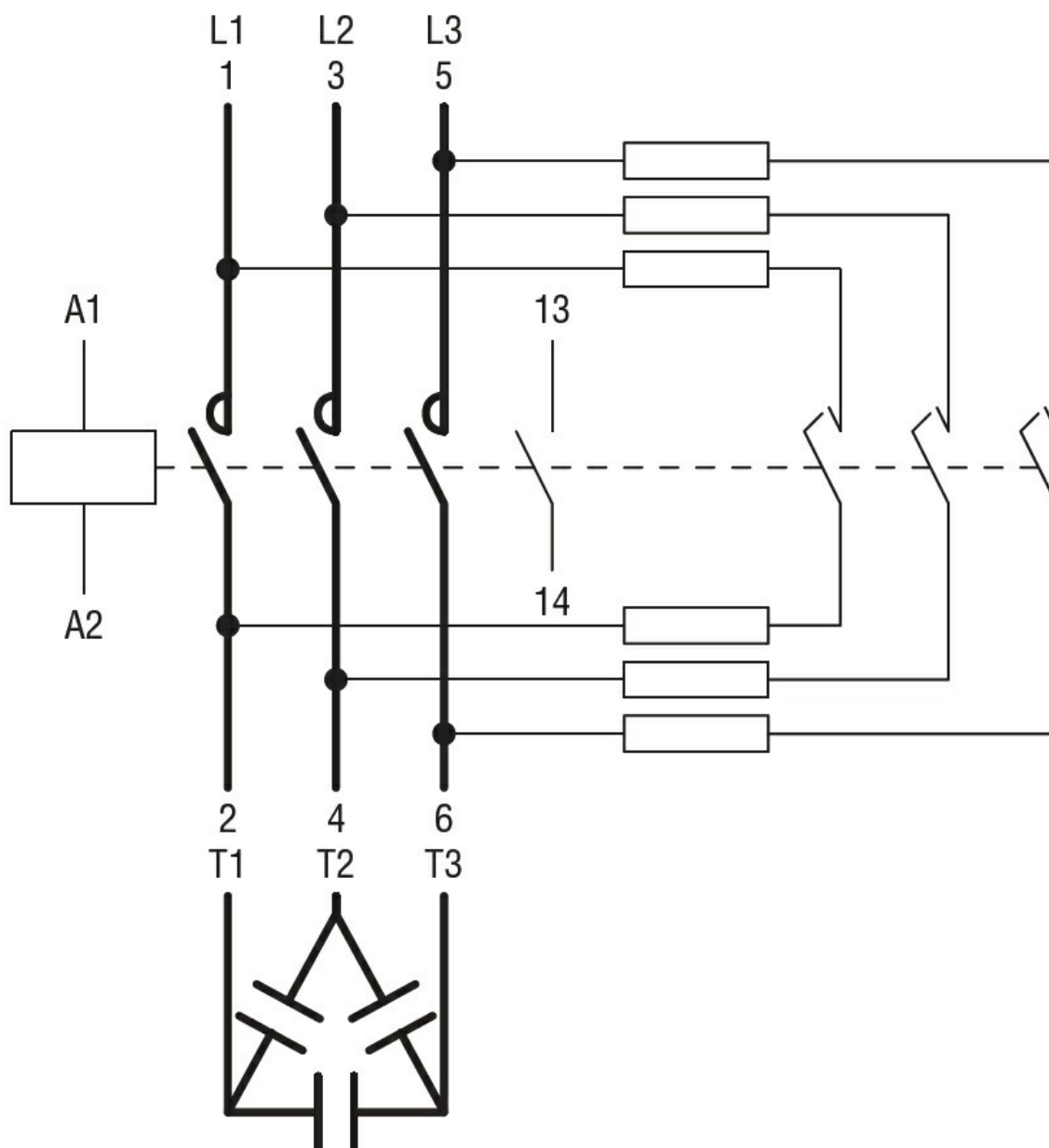
| | | | |
|---|-----------------------------|-----------------|------|
| Denominazione del prodotto | Contattore di potenza BFK18 | | |
| Tipo | Contattore di potenza BFK18 | | |
| Caratteristiche dei contatti | | | |
| Numero di poli | Nr. | 3 | |
| Tensione nominale di isolamento IEC/EN | V | 690 | |
| Tensione nominale di tenuta ad impulso (Uimp) | kV | 6 | |
| Frequenza di impiego | min | Hz | 25 |
| | max | Hz | 400 |
| Corrente convenzionale termica in aria libera Ith IEC | A | 32 | |
| Potenza nominale AC-6b (T≤40°C) | 230V | kvar | 9 |
| | 400V | kvar | 15 |
| | 440...480V | kvar | 17 |
| | 690V | kvar | 20 |
| Corrente di breve durata ammissibile 10s (IEC/EN 60947-1) | A | 200 | |
| Fusibile di protezione | gG (IEC) | A | 40 |
| | | A | 180 |
| Potere di chiusura (valore efficace) | | A | 180 |
| Potere di apertura alla tensione | ≤440V | A | 144 |
| | 500V | A | 120 |
| | 690V | A | 94 |
| Resistenza per polo (valore medio) | | mΩ | 2.5 |
| Potenza dissipata per polo (valori medi) | lth | W | 2.6 |
| | | | |
| Coppia di serraggio terminali | min | Nm | 1.5 |
| | max | Nm | 1.8 |
| | min | Ibin | 1.1 |
| | max | Ibin | 1.5 |
| Coppia di serraggio terminali bobina | min | Nm | 0.8 |
| | max | Nm | 1 |
| | min | Ibin | 0.8 |
| | max | Ibin | 0.74 |
| Numero max conduttori installabili contemporaneamente | | Nr. | 2 |
| Sezione dei conduttori | AWG/Kcmil | | |
| | | max | 10 |
| Flessibili senza terminale | min | mm ² | 1 |
| | max | mm ² | 6 |
| Flessibili con terminale | | | |

| | | | |
|---|--------------------|----------------------------|----------------|
| | min | mm ² | 1 |
| | max | mm ² | 4 |
| Flessibile con terminale a forcilla | | | |
| | min | mm ² | 1 |
| | max | mm ² | 4 |
| Protezione terminali di potenza secondo IEC/EN 60529 | | | IP20 - cablato |
| Caratteristiche meccaniche | | | |
| Posizione di montaggio | | | |
| | Normale Ammessa | Piano verticale ±30° | |
| Fissaggio | | A vite / guida DIN 35mm | |
| Peso prodotto | | g | 460 |
| Caratteristiche dei contatti ausiliari incorporati | | | |
| Corrente convenzionale termica I _{th} | | A | 10 |
| Designazione secondo IEC/EN 60947-5-1 | | A600 - P600 | |
| Corrente di impiego AC15 | | | |
| | 230V | A | 3 |
| | 400V | A | 1.9 |
| | 500V | A | 1.4 |
| Corrente di impiego DC12 | | | |
| | 110V | A | 5.7 |
| Corrente di impiego DC13 | | | |
| | 24V | A | 5.7 |
| | 48V | A | 2.9 |
| | 60V | A | 2.3 |
| | 110V | A | 1.25 |
| | 125V | A | 1.1 |
| | 220V | A | 0.6 |
| | 600V | A | 0.1 |
| Manovre | | | |
| Durata meccanica | | cycles | 20000000 |
| Durata elettrica | | cycles | 400000 |
| Informazioni relative alla sicurezza | | | |
| Performance level B10d secondo EN/ISO 13849-1 | | | |
| | Carico nominale | cycles | 400000 |
| | A vuoto | cycles | 20000000 |
| Compatibilità EMC secondo EN 60947-1 | | | Si |
| Comando bobina AC | | | |
| Tensione nominale a 50/60Hz | | V | 24 |
| Limiti di funzionamento | | | |
| Bobina a 50/60Hz alimentata a 50Hz | | | |
| Chiusura | | | |
| | min | %Us | 80 |
| | max | %Us | 110 |
| Rilascio | | | |
| | min | %Us | 20 |
| | max | %Us | 55 |
| Bobina a 50/60Hz alimentata a 60Hz | | | |
| Chiusura | | | |
| | min | %Us | 85 |
| | max | %Us | 110 |
| Rilascio | | | |
| | min | %Us | 20 |

| | max | %Us | 55 |
|---|-------------|----------|-------------|
| Assorbimento medio a 20°C | | | |
| Bobina a 50/60Hz alimentata a 50Hz | Spunto | VA | 75 |
| | Servizio | VA | 9 |
| Bobina a 50/60Hz alimentata a 60Hz | Spunto | VA | 70 |
| | Servizio | VA | 6.5 |
| Bobina a 60Hz alimentata a 60Hz | Spunto | VA | 75 |
| | Servizio | VA | 9 |
| Dissipazione a ≤20°C 50Hz | | W | 2.5 |
| Frequenza massima dei cicli | | | |
| Manovra meccanica | | cycles/h | 3600 |
| Tempi di manovra | | | |
| Tempi medi con comando a Us in AC | | | |
| Chiusura NA | min | ms | 8 |
| | max | ms | 24 |
| Rilascio NA | min | ms | 10 |
| | max | ms | 20 |
| Chiusura NC | min | ms | 14 |
| | max | ms | 28 |
| Dati tecnici UL | | | |
| Tensione di funzionamento nominale AC (UL) | | V | 600 |
| General USE | | | |
| Contattore | AC | A | 32 |
| Contatti ausiliari | tensione AC | V | 600 |
| | AC | A | 10 |
| | tensione DC | V | 250 |
| | DC | A | 1 |
| Classificazione dei contatti ausiliari secondo UL | | | A600 - P600 |
| Condizioni ambientali | | | |
| Temperatura | | | |
| Temperatura di impiego | min | °C | -50 |
| | max | °C | 70 |
| Temperatura di stoccaggio | min | °C | -60 |
| | max | °C | 80 |
| Altitudine massima | | m | 3000 |
| Tolleranze e protezioni | | | |
| Grado di inquinamento | | | 3 |
| Dimensioni | | | |



Schemi elettrici



Omologazioni e conformità

Conformità

CSA C22.2 n° 60947-1

CSA C22.2 n° 60947-4-1

IEC/EN/BS 60947-1

IEC/EN/BS 60947-4-1

UL 60947-1

UL 60947-4-1

Omologazioni

CCC

cULus

EAC

Classificazione ETIM

ETIM 8.0

EC001079 -
Contattore
capacitivo