



Denominazione del prodotto	Contattore di potenza		
Tipo	BFK150		
Caratteristiche dei contatti			
Numero di poli	Nr.	3	
Tensione nominale di isolamento IEC/EN	V	690	
Tensione nominale di tenuta ad impulso (Uimp)	kV	8	
Frequenza di impiego	min	Hz	25
	max	Hz	400
Corrente convenzionale termica in aria libera Ith IEC	A	165	
Potenza nominale AC-6b (T≤40°C)	230V	kvar	50
	400V	kvar	100
	440...480V	kvar	115
	690V	kvar	150
Corrente di breve durata ammissibile 10s (IEC/EN 60947-1)	A	1200	
Fusibile di protezione	gG (IEC)	A	160
		A	1500
Potere di chiusura (valore efficace)		A	1500
Potere di apertura alla tensione	≤440V	A	1200
	500V	A	1025
	690V	A	905
Resistenza per polo (valore medio)		mΩ	0.45
Potenza dissipata per polo (valori medi)	Ith	W	12
Coppia di serraggio terminali	min	Nm	6
	max	Nm	7
	min	Ibin	4.4
	max	Ibin	5.2
Coppia di serraggio terminali bobina	min	Nm	0.8
	max	Nm	1
	min	Ibin	0.59
	max	Ibin	0.74
Numero max conduttori installabili contemporaneamente	Nr.	2	
Sezione dei conduttori	AWG/Kcmil		
	max		2/0
Flessibili senza terminale	min	mm ²	1.5
	max	mm ²	70
Flessibili con terminale			

	min	mm ²	1.5
	max	mm ²	70
Protezione terminali di potenza secondo IEC/EN 60529			IP20 front
Caratteristiche meccaniche			
Posizione di montaggio			
	Normale	Piano verticale	
	Ammessa	±30°	
Fissaggio			A vite / guida DIN 35mm
Peso prodotto		g	2095
Manovre			
Durata meccanica		cycles	15000000
Durata elettrica		cycles	800000
Informazioni relative alla sicurezza			
Performance level B10d secondo EN/ISO 13849-1			
	Carico nominale	cycles	800000
	A vuoto	cycles	15000000
Compatibilità EMC secondo EN 60947-1			Si
Comando bobina AC			
Tensione nominale a 60Hz		V	48
Limiti di funzionamento			
Bobina a 60Hz alimentata a 60Hz			
Chiusura			
	min	%Us	80
	max	%Us	110
Rilascio			
	min	%Us	20
	max	%Us	55
Assorbimento medio a 20°C			
Bobina a 60Hz alimentata a 60Hz			
	Spunto	VA	300
	Servizio	VA	20
Dissipazione a ≤20°C 50Hz		W	6.5
Frequenza massima dei cicli			
Manovra meccanica		cycles/h	1500
Tempi di manovra			
Tempi medi con comando a Us			
in AC			
Chiusura NA			
	min	ms	16
	max	ms	32
Rilascio NA			
	min	ms	9
	max	ms	24
Dati tecnici UL			
Tensione di funzionamento nominale AC (UL)		V	600
General USE			
Contattore			
	AC	A	165
Condizioni ambientali			
Temperatura			
Temperatura di impiego			
	min	°C	-50
	max	°C	70

Temperatura di stoccaggio

min	°C	-60
max	°C	80

Altitudine massima

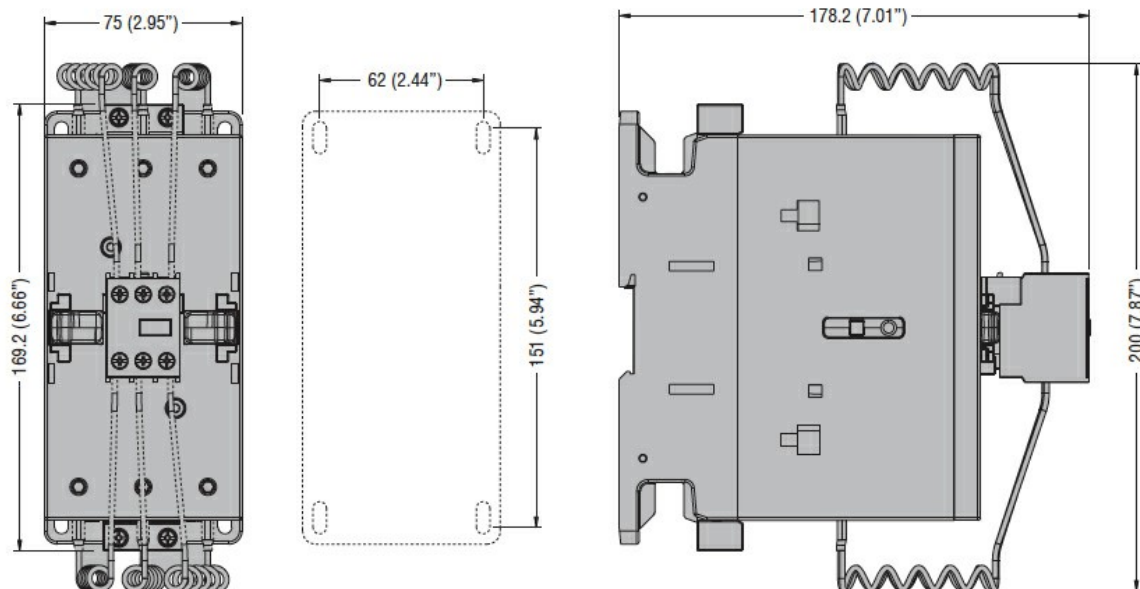
m 3000

Tolleranze e protezioni

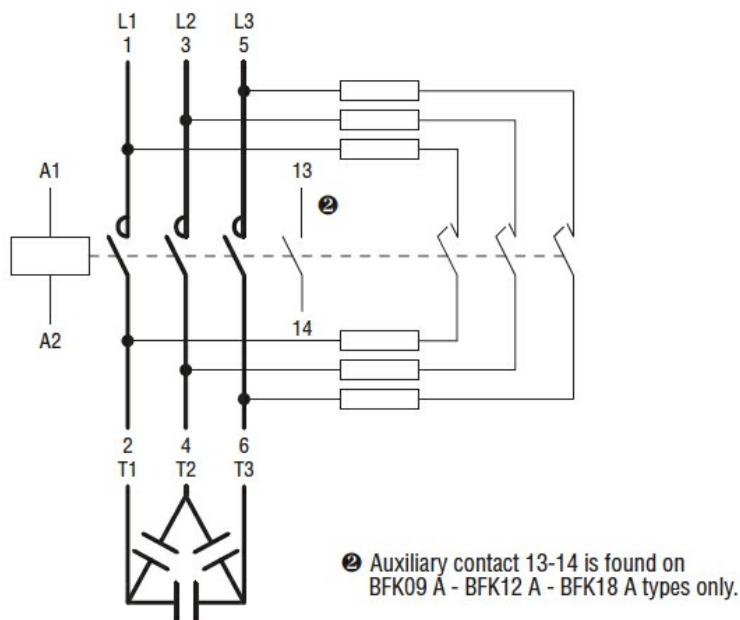
Grado di inquinamento

3

Dimensioni



Schemi elettrici



Omologazioni e conformità

Conformità

CSA C22.2 n° 60947-1

CSA C22.2 n° 60947-4-1

IEC/EN/BS 60947-1

IEC/EN/BS 60947-4-1

UL 60947-1

UL 60947-4-1

Omologazioni

CCC
cULus

Classificazione ETIM

ETIM 8.0

EC001079 -
Contattore
capacitivo