



Denominazione del prodotto	Contattore di potenza		
Tipo	BFK115		
<b>Caratteristiche dei contatti</b>			
Numero di poli	Nr.	3	
Tensione nominale di isolamento IEC/EN	V	690	
Tensione nominale di tenuta ad impulso (Uimp)	kV	8	
Frequenza di impiego	min	Hz	25
	max	Hz	400
Corrente convenzionale termica in aria libera Ith IEC	A	160	
Potenza nominale AC-6b (T≤40°C)	230V	kvar	45
	400V	kvar	75
	440...480V	kvar	85
	690V	kvar	135
Corrente di breve durata ammissibile 10s (IEC/EN 60947-1)	A	920	
Fusibile di protezione	gG (IEC)	A	160
		A	1500
Potere di chiusura (valore efficace)		A	1500
Potere di apertura alla tensione	≤440V	A	1200
	500V	A	850
	690V	A	905
Resistenza per polo (valore medio)		mΩ	0.45
Potenza dissipata per polo (valori medi)	lth	W	11.5
Coppia di serraggio terminali	min	Nm	6
	max	Nm	7
	min	Ibin	4.4
	max	Ibin	5.2
Coppia di serraggio terminali bobina	min	Nm	0.8
	max	Nm	1
	min	Ibin	0.59
	max	Ibin	0.74
Numero max conduttori installabili contemporaneamente	Nr.	2	
Sezione dei conduttori	AWG/Kcmil		
	max		2/0
Flessibili senza terminale	min	mm <sup>2</sup>	1.5
	max	mm <sup>2</sup>	70
Flessibili con terminale			

	min	mm <sup>2</sup>	1.5
	max	mm <sup>2</sup>	70
Protezione terminali di potenza secondo IEC/EN 60529			IP20 front
<b>Caratteristiche meccaniche</b>			
Posizione di montaggio			
	Normale	Piano verticale	
	Ammessa	±30°	
Fissaggio		A vite / guida DIN 35mm	
Peso prodotto		g	2095
<b>Manovre</b>			
Durata meccanica		cycles	15000000
Durata elettrica		cycles	1200000
<b>Informazioni relative alla sicurezza</b>			
Performance level B10d secondo EN/ISO 13849-1			
	Carico nominale	cycles	1200000
	A vuoto	cycles	15000000
Compatibilità EMC secondo EN 60947-1			Si
<b>Comando bobina AC</b>			
Tensione nominale a 50/60Hz		V	24
Limiti di funzionamento			
Bobina a 50/60Hz alimentata a 50Hz			
Chiusura			
	min	%Us	80
	max	%Us	110
Rilascio			
	min	%Us	20
	max	%Us	55
Bobina a 50/60Hz alimentata a 60Hz			
Chiusura			
	min	%Us	85
	max	%Us	110
Rilascio			
	min	%Us	40
	max	%Us	55
Assorbimento medio a 20°C			
Bobina a 50/60Hz alimentata a 50Hz			
	Servizio	VA	20
Bobina a 50/60Hz alimentata a 60Hz			
	Spunto	VA	300
	Servizio	VA	17
Bobina a 60Hz alimentata a 60Hz			
	Spunto	VA	300
	Servizio	VA	20
Dissipazione a ≤20°C 50Hz			W 6.5
<b>Frequenza massima dei cicli</b>			
Manovra meccanica		cycles/h	1500
<b>Tempi di manovra</b>			
Tempi medi con comando a Us			
in AC			
Chiusura NA			
	min	ms	16
	max	ms	32
Rilascio NA			

min	ms	9
max	ms	24

**Dati tecnici UL**

Tensione di funzionamento nominale AC (UL) V 600

General USE

Contattore

AC A 160

**Condizioni ambientali**

Temperatura

Temperatura di impiego

min	°C	-50
max	°C	70

Temperatura di stoccaggio

min	°C	-60
max	°C	80

Altitudine massima

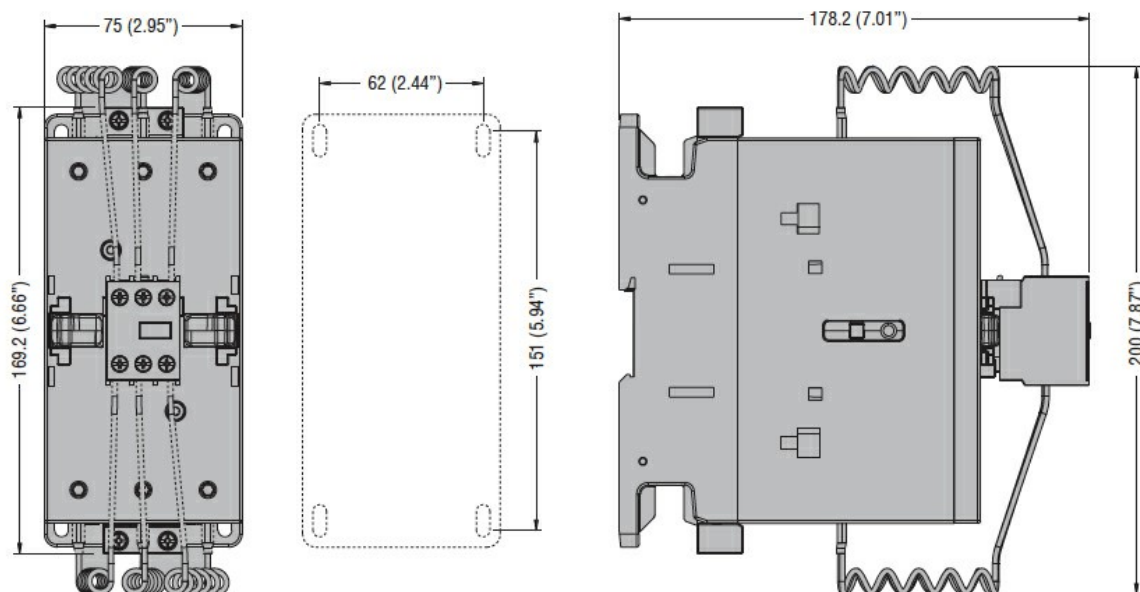
m 3000

**Tolleranze e protezioni**

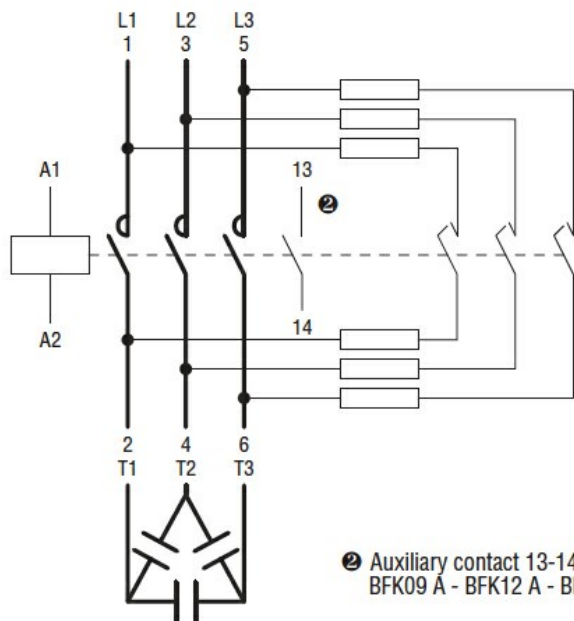
Grado di inquinamento

3

**Dimensioni**



**Schemi elettrici**



Ⓜ Auxiliary contact 13-14 is found on  
BFK09 A - BFK12 A - BFK18 A types only.

### Omologazioni e conformità

#### Conformità

CSA C22.2 n° 60947-1

CSA C22.2 n° 60947-4-1

IEC/EN/BS 60947-1

IEC/EN/BS 60947-4-1

UL 60947-1

UL 60947-4-1

#### Omologazioni

CCC

cULus

### Classificazione ETIM

ETIM 8.0

EC001079 -  
Contattore  
capacitivo