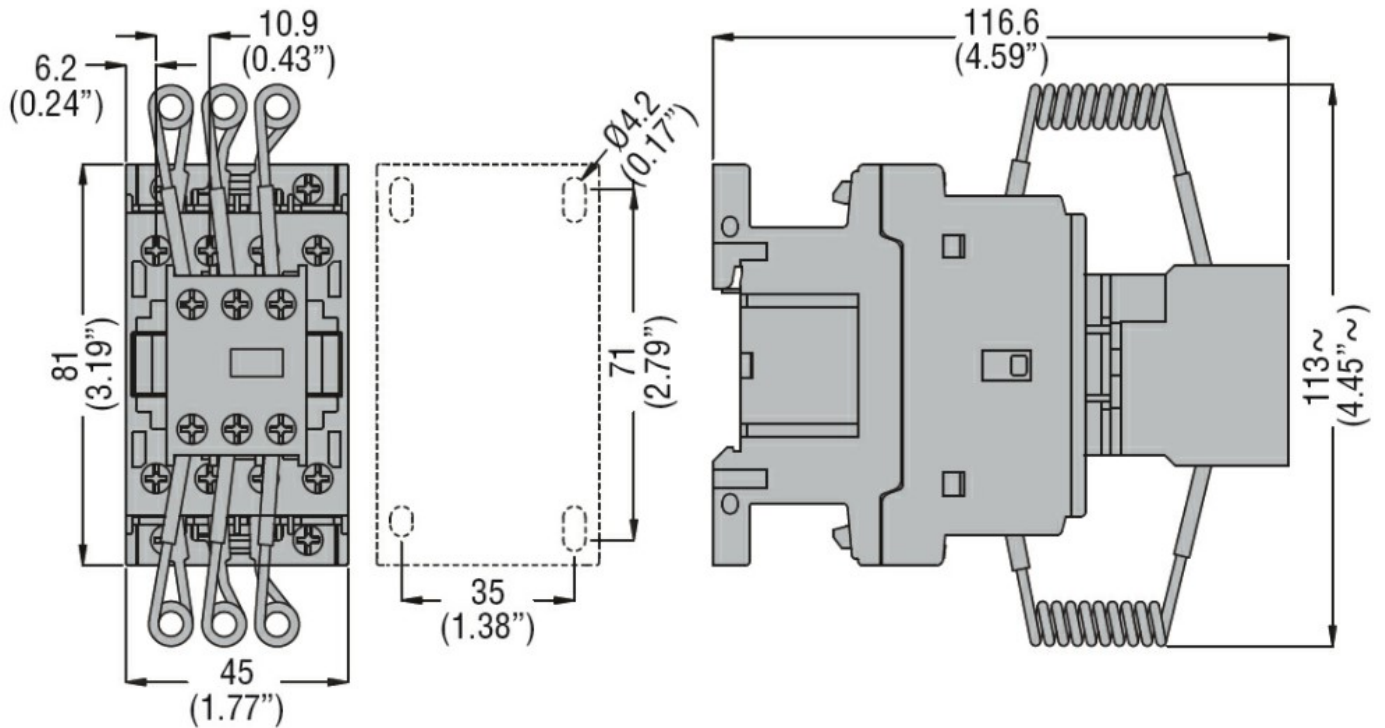




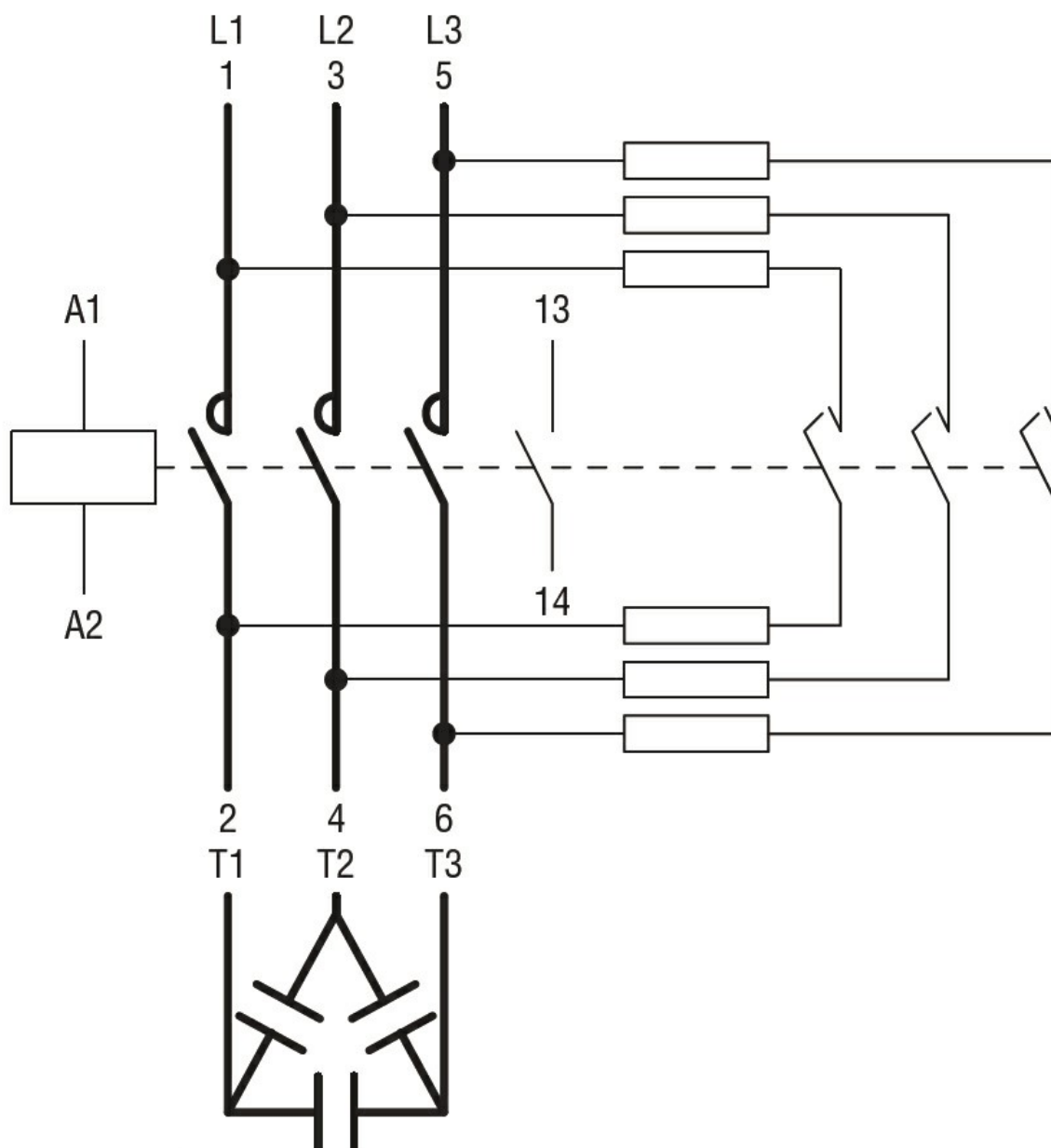
Denominazione del prodotto				Contattore di potenza
Tipo				BFK09
Caratteristiche dei contatti				
Numero di poli	Nr.			3
Tensione nominale di isolamento IEC/EN	V			690
Tensione nominale di tenuta ad impulso (Uimp)	kV			6
Frequenza di impiego	min	Hz	25	
	max	Hz	400	
Corrente convenzionale termica in aria libera Ith IEC	A			25
Potenza nominale AC-6b (T≤40°C)	230V	kvar	4.5	
	400V	kvar	7.5	
	440...480V	kvar	9	
	690V	kvar	10	
Corrente di breve durata ammissibile 10s (IEC/EN 60947-1)	A			150
Fusibile di protezione	gG (IEC)	A	16	
		A	90	
Potere di chiusura (valore efficace)	≤440V	A	72	
	500V	A	72	
	690V	A	71	
Resistenza per polo (valore medio)	mΩ			2.5
Potenza dissipata per polo (valori medi)	Ith	W	1.6	
Coppia di serraggio terminali	min	Nm	1.5	
	max	Nm	1.8	
	min	Ibin	1.1	
	max	Ibin	1.5	
Coppia di serraggio terminali bobina	min	Nm	0.8	
	max	Nm	1	
	min	Ibin	0.8	
	max	Ibin	0.74	
Numero max conduttori installabili contemporaneamente	Nr.			2
Sezione dei conduttori	AWG/Kcmil			
	max			10
	Flessibili senza terminale			
min	mm ²	1		
max	mm ²	6		
Flessibili con terminale				

	min	mm ²	1
	max	mm ²	4
Flessibile con terminale a forcilla			
	min	mm ²	1
	max	mm ²	4
Protezione terminali di potenza secondo IEC/EN 60529			IP20 - cablato
Caratteristiche meccaniche			
Posizione di montaggio			
	Normale Ammessa		Piano verticale ±30°
Fissaggio			A vite / guida DIN 35mm
Peso prodotto		g	416
Caratteristiche dei contatti ausiliari incorporati			
Corrente convenzionale termica I _{th}		A	10
Designazione secondo IEC/EN 60947-5-1			A600 - P600
Corrente di impiego AC15			
	230V	A	3
	400V	A	1.9
	500V	A	1.4
Corrente di impiego DC12			
	110V	A	5.7
Corrente di impiego DC13			
	24V	A	5.7
	48V	A	2.9
	60V	A	2.3
	110V	A	1.25
	125V	A	1.1
	220V	A	0.6
	600V	A	0.1
Manovre			
Durata meccanica		cycles	20000000
Durata elettrica		cycles	400000
Informazioni relative alla sicurezza			
Performance level B10d secondo EN/ISO 13849-1			
	Carico nominale	cycles	400000
	A vuoto	cycles	20000000
Compatibilità EMC secondo EN 60947-1			Si
Comando bobina AC			
Tensione nominale a 50/60Hz		V	230
Limiti di funzionamento			
Bobina a 50/60Hz alimentata a 50Hz			
Chiusura			
	min	%Us	80
	max	%Us	110
Rilascio			
	min	%Us	20
	max	%Us	55
Bobina a 50/60Hz alimentata a 60Hz			
Chiusura			
	min	%Us	85
	max	%Us	110
Rilascio			
	min	%Us	20

	max	%Us	55
Assorbimento medio a 20°C			
Bobina a 50/60Hz alimentata a 50Hz	Spunto	VA	75
	Servizio	VA	9
Bobina a 50/60Hz alimentata a 60Hz	Spunto	VA	70
	Servizio	VA	6.5
Bobina a 60Hz alimentata a 60Hz	Spunto	VA	75
	Servizio	VA	9
Dissipazione a ≤20°C 50Hz		W	2.5
Frequenza massima dei cicli			
Manovra meccanica		cycles/h	3600
Tempi di manovra			
Tempi medi con comando a Us in AC			
Chiusura NA	min	ms	8
	max	ms	24
Rilascio NA	min	ms	10
	max	ms	20
Chiusura NC	min	ms	14
	max	ms	28
Dati tecnici UL			
Tensione di funzionamento nominale AC (UL)		V	600
General USE			
Contattore	AC	A	25
Contatti ausiliari	tensione AC	V	600
	AC	A	10
	tensione DC	V	250
	DC	A	1
Classificazione dei contatti ausiliari secondo UL			A600 - P600
Condizioni ambientali			
Temperatura			
Temperatura di impiego	min	°C	-50
	max	°C	70
Temperatura di stoccaggio	min	°C	-60
	max	°C	80
Altitudine massima		m	3000
Tolleranze e protezioni			
Grado di inquinamento			3
Dimensioni			



Schemi elettrici



Omologazioni e conformità

Conformità

CSA C22.2 n° 60947-1
CSA C22.2 n° 60947-4-1
IEC/EN/BS 60947-1
IEC/EN/BS 60947-4-1
UL 60947-1
UL 60947-4-1

Omologazioni

CCC
cULus
EAC

Classificazione ETIM

ETIM 8.0

EC001079 -
Contattore
capacitivo