



Denominazione del prodotto

Contattore di  
potenza  
BFD80

Tipo

**Caratteristiche dei contatti**

Numero di poli	Nr.	4
Tensione nominale di isolamento IEC/EN	V	1000
Tensione nominale di tenuta ad impulso (Uimp)	kV	8
Frequenza di impiego	min	Hz 25
	max	Hz 400
Corrente convenzionale termica in aria libera Ith IEC	A	115
Corrente di impiego Ie	AC-1 ( $\leq 40^{\circ}\text{C}$ )	A 160
Corrente max Ie in DC1 con L/R $\leq 1\text{ms}$ con 4 poli in serie	400V	A 115
	600V	A 100
	800V	A 90
	1000V	A 80
Corrente di breve durata ammissibile 10s (IEC/EN 60947-1)	A	640
Fusibile di protezione	gG (IEC)	A 125
	aM (IEC)	A 80
Resistenza per polo (valore medio)	m $\Omega$	0.6
Potenza dissipata per polo (valori medi)	Ith	W 7.9
Coppia di serraggio terminali	min	Nm 4
	max	Nm 5
	min	Ibin 2.95
	max	Ibin 3.69
Coppia di serraggio terminali bobina	min	Nm 0.8
	max	Nm 1
	min	Ibin 0.59
	max	Ibin 0.74
Numero max conduttori installabili contemporaneamente	Nr.	2
Sezione dei conduttori	AWG/Kcmil	
	max	2
Flessibili senza terminale	min	mm <sup>2</sup> 1.5
	max	mm <sup>2</sup> 35
Flessibili con terminale	min	mm <sup>2</sup> 1.5
	max	mm <sup>2</sup> 35

Protezione terminali di potenza secondo IEC/EN 60529				IP20 front
<b>Caratteristiche meccaniche</b>				
Posizione di montaggio	Normale Ammessa		Piano verticale ±30°	
Fissaggio			A vite / guida DIN 35mm	
Peso prodotto	g		1280	
<b>Manovre</b>				
Durata meccanica	cycles		15000000	
<b>Informazioni relative alla sicurezza</b>				
Performance level B10d secondo EN/ISO 13849-1	A vuoto	cycles	15000000	
Compatibilità EMC secondo EN 60947-1				Si
<b>Comando bobina AC</b>				
Tensione nominale a 50/60Hz, 60Hz	min	V	100	
	max	V	250	
<b>Limiti di funzionamento</b>				
Bobina a 50/60Hz alimentata a 50Hz				
Chiusura				
	min	%Us	80 Us min	
	max	%Us	110 Us max	
Rilascio				
	max	%Us	≤70 Us min	
Bobina a 50/60Hz alimentata a 60Hz				
Chiusura				
	min	%Us	80 Us min	
	max	%Us	110 Us max	
Rilascio				
	max	%Us	≤70 Us min	
<b>Assorbimento medio a 20°C</b>				
Bobina a 50/60Hz alimentata a 50Hz				
	Spunto	VA	35...120	
	Servizio	VA	1.5...3.7	
Bobina a 50/60Hz alimentata a 60Hz				
	Spunto	VA	35...120	
	Servizio	VA	1.5...3.7	
Bobina a 60Hz alimentata a 60Hz				
	Spunto	VA	210	
	Servizio	VA	15	
Dissipazione a ≤20°C 50Hz			W	1...2.5
<b>Comando bobina DC</b>				
Tensione nominale di comando	min	V	100	
	max	V	250	
<b>Limiti di funzionamento</b>				
Chiusura				
	min	%Us	≤80 Us min	
	max	%Us	≤110 Us max	
Rilascio				
	max	%Us	≤70 Us min	
<b>Assorbimento medio a ≤20°C</b>				

Spunto	W	23...68
Servizio	W	1.2...1.9

**Frequenza massima dei cicli**

Manovra meccanica	cycles/h	1500
-------------------	----------	------

**Tempi di manovra**

Tempi medi con comando a Us  
in AC

Chiusura NA

min	ms	40
max	ms	85

Rilascio NA

min	ms	20
max	ms	55

in DC

Chiusura NA

min	ms	40
max	ms	85

Rilascio NA

min	ms	20
max	ms	55

**Dati tecnici UL**

Tensione di funzionamento nominale AC (UL)	V	600
--	---	-----

General USE

Contattore

AC	A	115
----	---	-----

4 poli in serie DC1

600V	A	100
------	---	-----

**Condizioni ambientali**

Temperatura

Temperatura di impiego

min	°C	-40
max	°C	70

Temperatura di stoccaggio

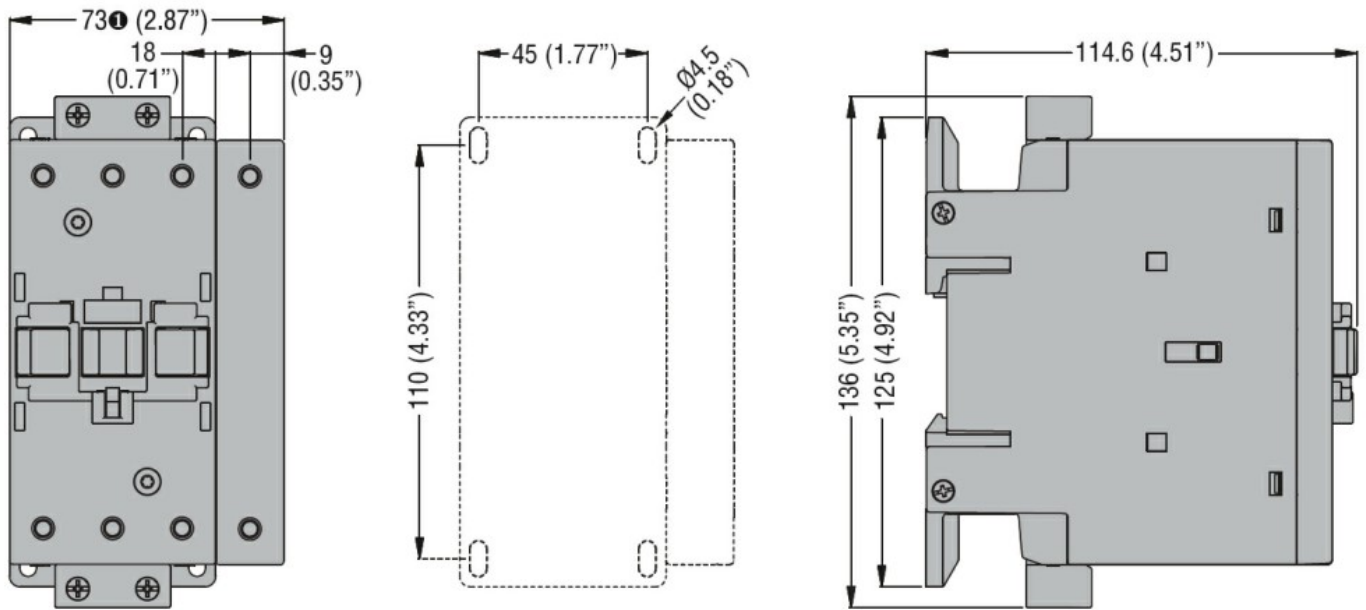
min	°C	-50
max	°C	80

Altitudine massima	m	3000
--------------------	---	------

**Tolleranze e protezioni**

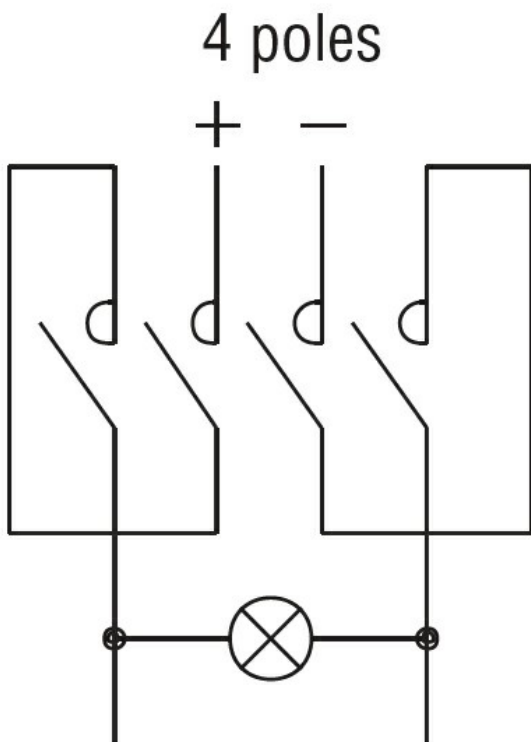
Grado di inquinamento	3
-----------------------	---

**Dimensioni**



① BF80T2 82mm/3.23"

### Schemi elettrici



### Omologazioni e conformità

#### Conformità

CSA C22.2 n° 60947-1

CSA C22.2 n° 60947-4-1

IEC/EN/BS 60947-1

IEC/EN/BS 60947-4-1

UL 60947-1

UL 60947-4-1

---

Omologazioni

cULus

Classificazione ETIM

ETIM 8.0

EC002552 -  
Contattore di  
potenza,  
commutazione  
CC