



Denominazione del prodotto				Contattore di potenza BFD80
Tipo				BFD80
<b>Caratteristiche dei contatti</b>				
Numero di poli		Nr.	4	
Tensione nominale di isolamento IEC/EN		V	1000	
Tensione nominale di tenuta ad impulso (Uimp)		kV	8	
Frequenza di impiego	min	Hz	25	
	max	Hz	400	
Corrente convenzionale termica in aria libera Ith IEC		A	115	
Corrente max le in DC1 con L/R ≤ 1ms con 4 poli in serie	400V	A	115	
	600V	A	100	
	800V	A	90	
	1000V	A	80	
Corrente di breve durata ammissibile 10s (IEC/EN 60947-1)		A	640	
Fusibile di protezione	gG (IEC)	A	125	
	aM (IEC)	A	80	
Resistenza per polo (valore medio)		mΩ	0.6	
Potenza dissipata per polo (valori medi)	min	W	7.9	
	max	W	7.9	
Coppia di serraggio terminali	min	Nm	4	
	max	Nm	5	
	min	Ibin	2.95	
	max	Ibin	3.69	
Coppia di serraggio terminali bobina	min	Nm	0.8	
	max	Nm	1	
	min	Ibin	0.59	
	max	Ibin	0.74	
Numero max conduttori installabili contemporaneamente		Nr.	2	
Sezione dei conduttori	AWG/Kcmil	max	2	
		Flessibili senza terminale		
		min	mm <sup>2</sup>	1.5
		max	mm <sup>2</sup>	35
Flessibili con terminale				
		min	mm <sup>2</sup>	1.5
		max	mm <sup>2</sup>	35
Protezione terminali di potenza secondo IEC/EN 60529			IP20 front	

**Caratteristiche meccaniche**

Posizione di montaggio

	Normale Ammessa	Piano verticale ±30°
--	--------------------	-------------------------

Fissaggio		A vite / guida DIN 35mm
-----------	--	----------------------------

Peso prodotto	g	1280
---------------	---	------

**Manovre**

Durata meccanica	cycles	15000000
------------------	--------	----------

**Informazioni relative alla sicurezza**

Performance level B10d secondo EN/ISO 13849-1	A vuoto	cycles	15000000
---	---------	--------	----------

Compatibilità EMC secondo EN 60947-1		Si
--------------------------------------	--	----

**Comando bobina AC**

Tensione nominale a 50/60Hz, 60Hz	min	V	60
	max	V	110

**Limiti di funzionamento**

Bobina a 50/60Hz alimentata a 50Hz	Chiusura	min	%Us	80 Us min
		max	%Us	110 Us max
	Rilascio	max	%Us	≤70 Us min

Bobina a 50/60Hz alimentata a 60Hz	Chiusura	min	%Us	80 Us min
		max	%Us	110 Us max
	Rilascio	max	%Us	≤70 Us min

**Assorbimento medio a 20°C**

Bobina a 50/60Hz alimentata a 50Hz	Spunto	VA	35...120
	Servizio	VA	1.5...3.7

Bobina a 50/60Hz alimentata a 60Hz	Spunto	VA	35...120
	Servizio	VA	1.5...3.7

Bobina a 60Hz alimentata a 60Hz	Spunto	VA	210
	Servizio	VA	15

Dissipazione a ≤20°C 50Hz	W	1...2.5
---------------------------	---	---------

**Comando bobina DC**

Tensione nominale di comando	min	V	60
	max	V	110

**Limiti di funzionamento**

Chiusura	min	%Us	≤80 Us min
	max	%Us	≤110 Us max

Rilascio	max	%Us	≤70 Us min
----------	-----	-----	------------

**Assorbimento medio a ≤20°C**

Spunto	W	23...68
Servizio	W	1.2...1.9

### Frequenza massima dei cicli

Manovra meccanica cycles/h 1500

### Tempi di manovra

Tempi medi con comando a Us  
in AC

Chiusura NA	min	ms	40
	max	ms	85
Rilascio NA	min	ms	20
	max	ms	55

in DC

Chiusura NA	min	ms	40
	max	ms	85
Rilascio NA	min	ms	20
	max	ms	55

### Dati tecnici UL

Tensione di funzionamento nominale AC (UL) V 600

General USE

Contattore

AC A 115

4 poli in serie DC1

600V A 100

### Condizioni ambientali

Temperatura

Temperatura di impiego

min	°C	-40
max	°C	70

Temperatura di stoccaggio

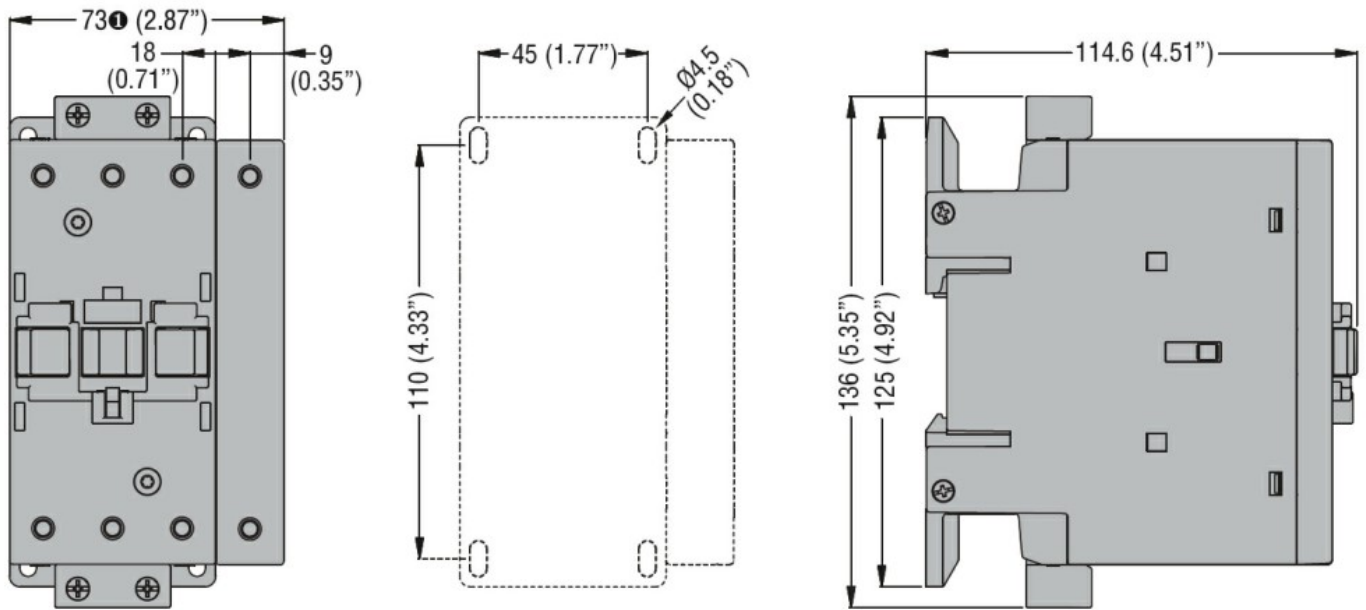
min	°C	-50
max	°C	80

Altitudine massima m 3000

### Tolleranze e protezioni

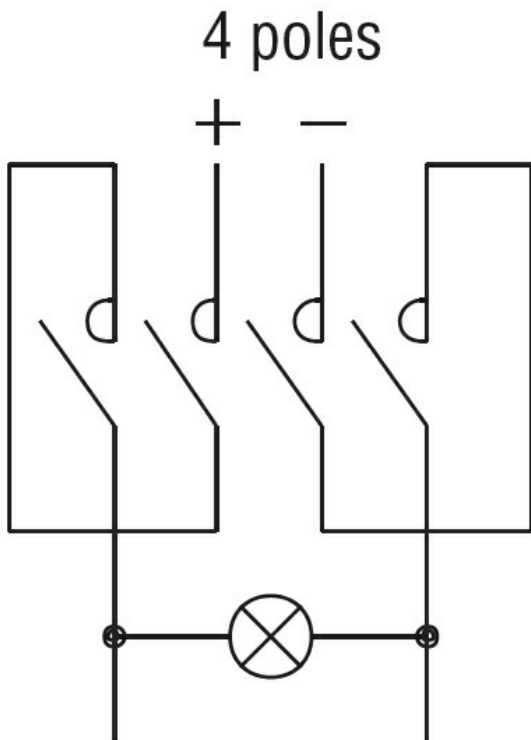
Grado di inquinamento 3

### Dimensioni



① BF80T2 82mm/3.23"

### Schemi elettrici



### Omologazioni e conformità

#### Conformità

CSA C22.2 n° 60947-1

CSA C22.2 n° 60947-4-1

IEC/EN/BS 60947-1

IEC/EN/BS 60947-4-1

UL 60947-1

UL 60947-4-1

---

Omologazioni

cULus

Classificazione ETIM

ETIM 8.0

EC002552 -  
Contattore di  
potenza,  
commutazione  
CC