



Denominazione del prodotto

Contattore di
potenza
BFD80

Tipo

Caratteristiche dei contatti

Numero di poli	Nr.	4
Tensione nominale di isolamento IEC/EN	V	1000
Tensione nominale di tenuta ad impulso (Uimp)	kV	8
Frequenza di impiego	min	Hz 25
	max	Hz 400
Corrente convenzionale termica in aria libera Ith IEC	A	115
Corrente max le in DC1 con L/R ≤ 1ms con 4 poli in serie	400V	A 115
	600V	A 100
	800V	A 90
	1000V	A 80
Corrente di breve durata ammissibile 10s (IEC/EN 60947-1)	A	640
Fusibile di protezione	gG (IEC)	A 125
	aM (IEC)	A 80
Resistenza per polo (valore medio)	mΩ	0.6
Potenza dissipata per polo (valori medi)	Ith	W 7.9
Coppia di serraggio terminali	min	Nm 4
	max	Nm 5
	min	Ibin 2.95
	max	Ibin 3.69
Coppia di serraggio terminali bobina	min	Nm 0.8
	max	Nm 1
	min	Ibin 0.59
	max	Ibin 0.74
Numero max conduttori installabili contemporaneamente	Nr.	2
Sezione dei conduttori	AWG/Kcmil	
	max	2
Flessibili senza terminale	min	mm ² 1.5
	max	mm ² 35
Flessibili con terminale	min	mm ² 1.5
	max	mm ² 35
Protezione terminali di potenza secondo IEC/EN 60529		IP20 front

Caratteristiche meccaniche

Posizione di montaggio

	Normale Ammessa	Piano verticale ±30°
--	--------------------	-------------------------

Fissaggio		A vite / guida DIN 35mm
-----------	--	----------------------------

Peso prodotto	g	1280
---------------	---	------

Manovre

Durata meccanica	cycles	15000000
------------------	--------	----------

Informazioni relative alla sicurezza

Performance level B10d secondo EN/ISO 13849-1	A vuoto	cycles	15000000
---	---------	--------	----------

Compatibilità EMC secondo EN 60947-1		Si
--------------------------------------	--	----

Comando bobina AC

Tensione nominale a 50/60Hz, 60Hz	min	V	20
	max	V	48

Limiti di funzionamento

Bobina a 50/60Hz alimentata a 50Hz	Chiusura	min	%Us	80 Us min
		max	%Us	110 Us max
	Rilascio	max	%Us	≤70 Us min

Bobina a 50/60Hz alimentata a 60Hz	Chiusura	min	%Us	80 Us min
		max	%Us	110 Us max
	Rilascio	max	%Us	≤70 Us min

Assorbimento medio a 20°C

Bobina a 50/60Hz alimentata a 50Hz	Spunto	VA	35...120
	Servizio	VA	1.5...3.7

Bobina a 50/60Hz alimentata a 60Hz	Spunto	VA	35...120
	Servizio	VA	1.5...3.7

Bobina a 60Hz alimentata a 60Hz	Spunto	VA	210
	Servizio	VA	15

Dissipazione a ≤20°C 50Hz	W	1...2.5
---------------------------	---	---------

Comando bobina DC

Tensione nominale di comando	min	V	20
	max	V	48

Limiti di funzionamento

Chiusura	min	%Us	85 Us min
	max	%Us	110 Us max
	max	%Us	≤70 Us min

Assorbimento medio a ≤20°C	Spunto	W	23...68
	Servizio	W	1.2...1.9

Frequenza massima dei cicli

Manovra meccanica cycles/h 1500

Tempi di manovra

Tempi medi con comando a Us
in AC

	Chiusura NA	min	ms	40
		max	ms	85
	Rilascio NA	min	ms	20
		max	ms	55

in DC

	Chiusura NA	min	ms	40
		max	ms	85
	Rilascio NA	min	ms	20
		max	ms	55

Dati tecnici UL

Tensione di funzionamento nominale AC (UL) V 600

General USE

Contattore

AC A 115

4 poli in serie DC1

600V A 100

Condizioni ambientali

Temperatura

Temperatura di impiego

min	°C	-40
max	°C	70

Temperatura di stoccaggio

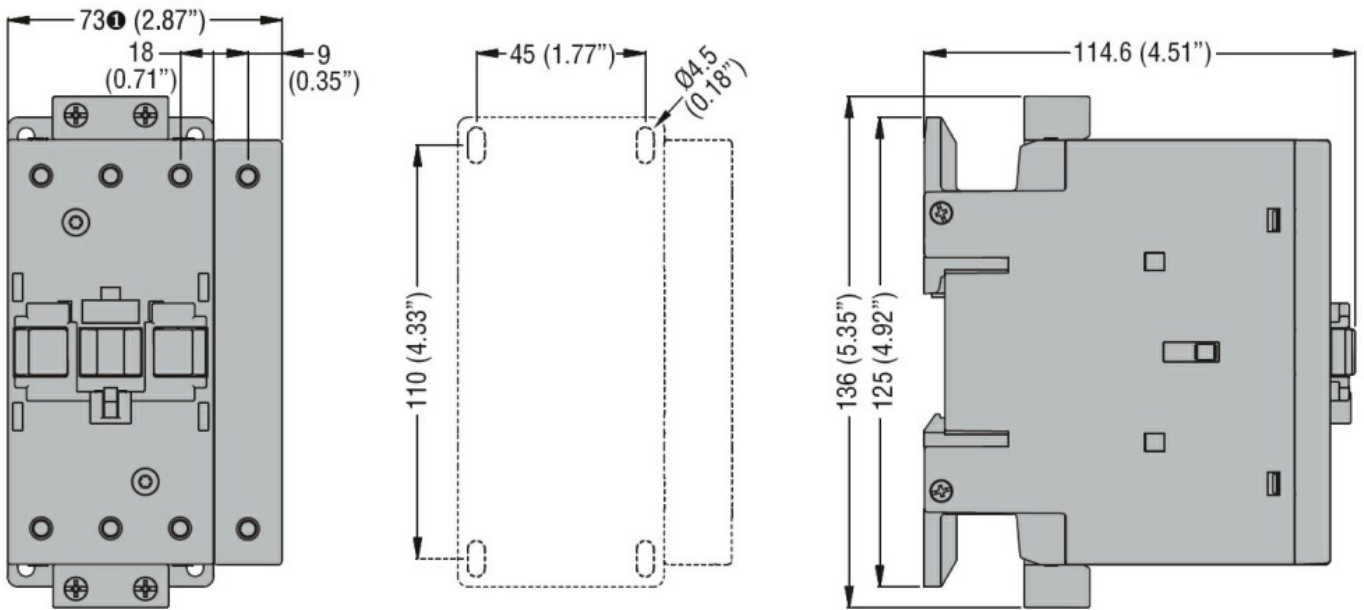
min	°C	-50
max	°C	80

Altitudine massima m 3000

Tolleranze e protezioni

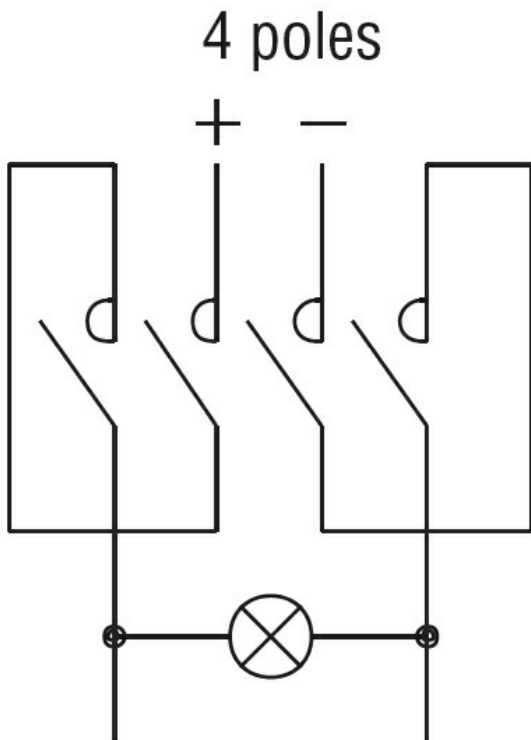
Grado di inquinamento 3

Dimensioni



① BF80T2 82mm/3.23"

Schemi elettrici



Omologazioni e conformità

Conformità

CSA C22.2 n° 60947-1

CSA C22.2 n° 60947-4-1

IEC/EN/BS 60947-1

IEC/EN/BS 60947-4-1

UL 60947-1

UL 60947-4-1

Omologazioni

cULus

Classificazione ETIM

ETIM 8.0

EC002552 -
Contattore di
potenza,
commutazione
CC