



Denominazione del prodotto				Contattore di potenza
Tipo				BFD80
<b>Caratteristiche dei contatti</b>				
Numero di poli	Nr.			4
Tensione nominale di isolamento IEC/EN	V			1000
Tensione nominale di tenuta ad impulso (Uimp)	kV			8
Frequenza di impiego	min	Hz	25	
	max	Hz	400	
Corrente convenzionale termica in aria libera Ith IEC	A			115
Corrente max le in DC1 con L/R ≤ 1ms con 4 poli in serie	400V	A	115	
	600V	A	100	
	800V	A	90	
	1000V	A	80	
Corrente di breve durata ammissibile 10s (IEC/EN 60947-1)	A			640
Fusibile di protezione	gG (IEC)	A	125	
	aM (IEC)	A	80	
Resistenza per polo (valore medio)	mΩ			0.6
Potenza dissipata per polo (valori medi)	Ith	W	7.9	
Coppia di serraggio terminali	min	Nm	4	
	max	Nm	5	
	min	Ibin	2.95	
	max	Ibin	3.69	
Coppia di serraggio terminali bobina	min	Nm	0.8	
	max	Nm	1	
	min	Ibin	0.8	
	max	Ibin	0.74	
Numero max conduttori installabili contemporaneamente	Nr.			2
Sezione dei conduttori	AWG/Kcmil			
	max			2
Flessibili senza terminale	min	mm <sup>2</sup>	1.5	
	max	mm <sup>2</sup>	35	
Flessibili con terminale	min	mm <sup>2</sup>	1.5	
	max	mm <sup>2</sup>	35	
Protezione terminali di potenza secondo IEC/EN 60529				IP20 front

**Caratteristiche meccaniche**

Posizione di montaggio

	Normale Ammessa	Piano verticale ±30°
Fissaggio		A vite / guida DIN 35mm

Peso prodotto	g	12476
---------------	---	-------

**Manovre**

Durata meccanica	cycles	15000000
------------------	--------	----------

**Informazioni relative alla sicurezza**

Performance level B10d secondo EN/ISO 13849-1	A vuoto	cycles	15000000
---	---------	--------	----------

Compatibilità EMC secondo EN 60947-1		Si
--------------------------------------	--	----

**Comando bobina AC**

Tensione nominale a 50/60Hz	V	230
-----------------------------	---	-----

**Limiti di funzionamento**

Bobina a 50/60Hz alimentata a 50Hz			
Chiusura			
	min	%Us	80
	max	%Us	110
Rilascio			
	min	%Us	20
	max	%Us	55
Bobina a 50/60Hz alimentata a 60Hz			
Chiusura			
	min	%Us	85
	max	%Us	110
Rilascio			
	min	%Us	20
	max	%Us	55

**Assorbimento medio a 20°C**

Bobina a 50/60Hz alimentata a 50Hz			
	Spunto	VA	210
	Servizio	VA	15
Bobina a 50/60Hz alimentata a 60Hz			
	Spunto	VA	195
	Servizio	VA	13
Bobina a 60Hz alimentata a 60Hz			
	Spunto	VA	210
	Servizio	VA	15

Dissipazione a ≤20°C 50Hz	W	5
---------------------------	---	---

**Frequenza massima dei cicli**

Manovra meccanica	cycles/h	3600
-------------------	----------	------

**Tempi di manovra**

Tempi medi con comando a Us			
in AC			
Chiusura NA			
	min	ms	12
	max	ms	28
Rilascio NA			
	min	ms	8
	max	ms	22
in DC			
Chiusura NA			
	min	ms	40

Rilascio NA

max ms 85

min ms 20

max ms 55

**Dati tecnici UL**

Tensione di funzionamento nominale AC (UL) V 600

General USE

Contattore

AC A 115

4 poli in serie DC1

600V A 100

**Condizioni ambientali**

Temperatura

Temperatura di impiego

min °C -50

max °C 70

Temperatura di stoccaggio

min °C -60

max °C 80

Altitudine massima

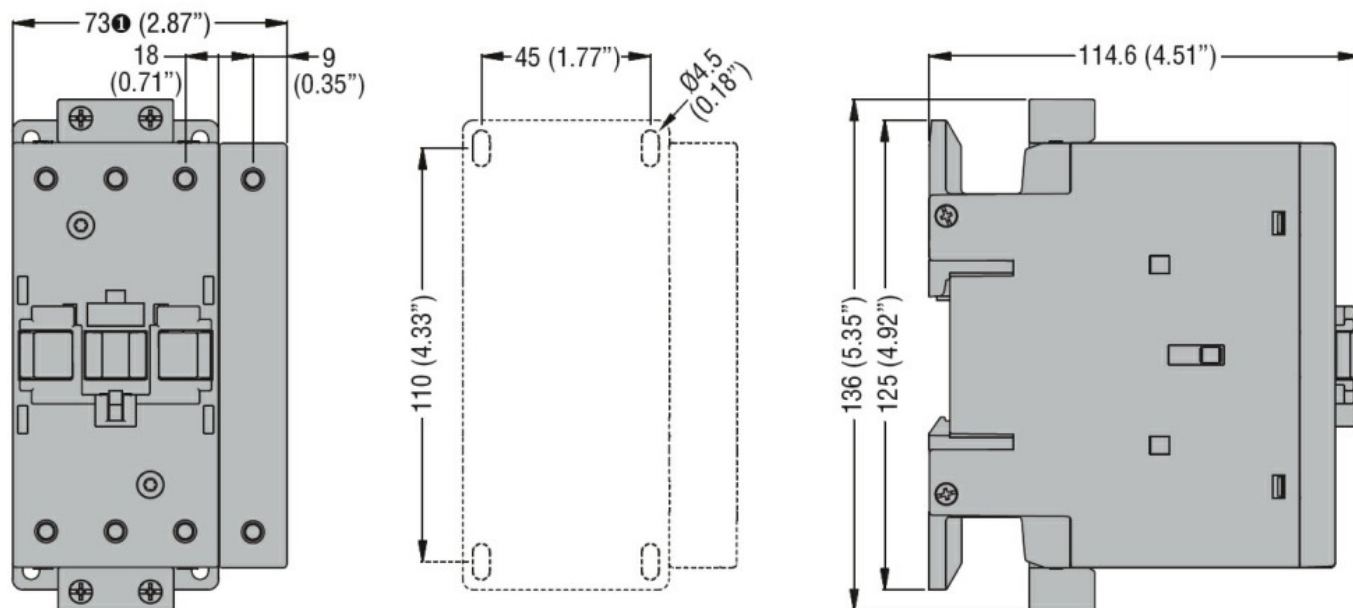
m 3000

**Tolleranze e protezioni**

Grado di inquinamento

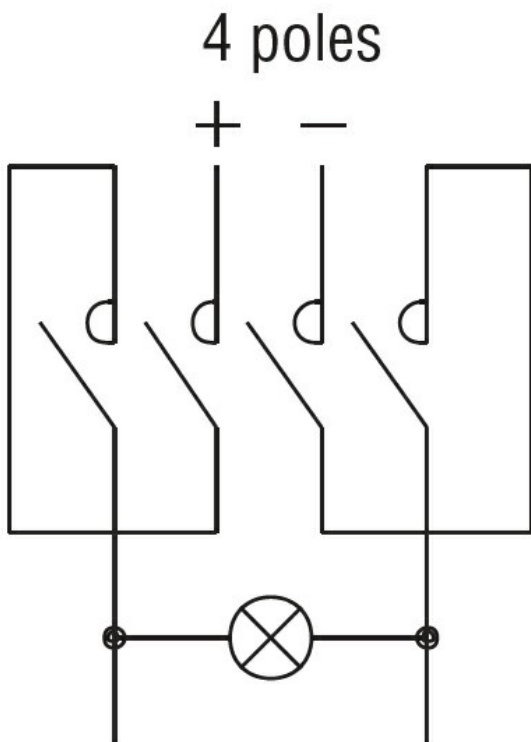
3

**Dimensioni**



① BF80T2 82mm/3.23"

**Schemi elettrici**



#### Omologazioni e conformità

##### Conformità

CSA C22.2 n° 60947-1

CSA C22.2 n° 60947-4-1

IEC/EN/BS 60947-1

IEC/EN/BS 60947-4-1

UL 60947-1

UL 60947-4-1

##### Omologazioni

cULus

#### Classificazione ETIM

ETIM 8.0

EC002552 -  
Contattore di  
potenza,  
commutazione  
CC