



Denominazione del prodotto

Contattore di
potenza
BFD80

Tipo

Caratteristiche dei contatti

Numero di poli	Nr.	4
Tensione nominale di isolamento IEC/EN	V	1000
Tensione nominale di tenuta ad impulso (Uimp)	kV	8
Frequenza di impiego	min	Hz 25
	max	Hz 400
Corrente convenzionale termica in aria libera Ith IEC	A	115
Corrente max le in DC1 con L/R ≤ 1ms con 4 poli in serie	400V	A 115
	600V	A 100
	800V	A 90
	1000V	A 80
Corrente di breve durata ammissibile 10s (IEC/EN 60947-1)	A	640
Fusibile di protezione	gG (IEC)	A 125
	aM (IEC)	A 80
Resistenza per polo (valore medio)	mΩ	0.6
Potenza dissipata per polo (valori medi)	Ith	W 7.9
Coppia di serraggio terminali	min	Nm 4
	max	Nm 5
	min	Ibin 2.95
	max	Ibin 3.69
Coppia di serraggio terminali bobina	min	Nm 0.8
	max	Nm 1
	min	Ibin 0.8
	max	Ibin 0.74
Numero max conduttori installabili contemporaneamente	Nr.	2
Sezione dei conduttori	AWG/Kcmil	
	max	2
Flessibili senza terminale	min	mm ² 1.5
	max	mm ² 35
Flessibili con terminale	min	mm ² 1.5
	max	mm ² 35
Protezione terminali di potenza secondo IEC/EN 60529		IP20 front

Caratteristiche meccaniche

Posizione di montaggio

	Normale Ammessa	Piano verticale ±30°	
Fissaggio		A vite / guida DIN 35mm	
Peso prodotto	g	1240	
Manovre			
Durata meccanica	cycles	15000000	
Informazioni relative alla sicurezza			
Performance level B10d secondo EN/ISO 13849-1	A vuoto	cycles	15000000
Compatibilità EMC secondo EN 60947-1		Si	
Comando bobina AC			
Tensione nominale a 60Hz	V	120	
Limiti di funzionamento			
Bobina a 60Hz alimentata a 60Hz			
Chiusura			
	min	%Us	80
	max	%Us	110
Rilascio			
	min	%Us	20
	max	%Us	55
Assorbimento medio a 20°C			
Bobina a 60Hz alimentata a 60Hz			
	Spunto	VA	210
	Servizio	VA	15
Dissipazione a ≤20°C 50Hz		W	5
Frequenza massima dei cicli			
Manovra meccanica		cycles/h	3600
Tempi di manovra			
Tempi medi con comando a Us			
in AC			
Chiusura NA			
	min	ms	12
	max	ms	28
Rilascio NA			
	min	ms	8
	max	ms	22
in DC			
Chiusura NA			
	min	ms	40
	max	ms	85
Rilascio NA			
	min	ms	20
	max	ms	55
Dati tecnici UL			
Tensione di funzionamento nominale AC (UL)		V	600
General USE			
Contattore			
	AC	A	115
4 poli in serie DC1			
	600V	A	100
Condizioni ambientali			
Temperatura			

Temperatura di impiego

min	°C	-50
max	°C	70

Temperatura di stoccaggio

min	°C	-60
max	°C	80

Altitudine massima

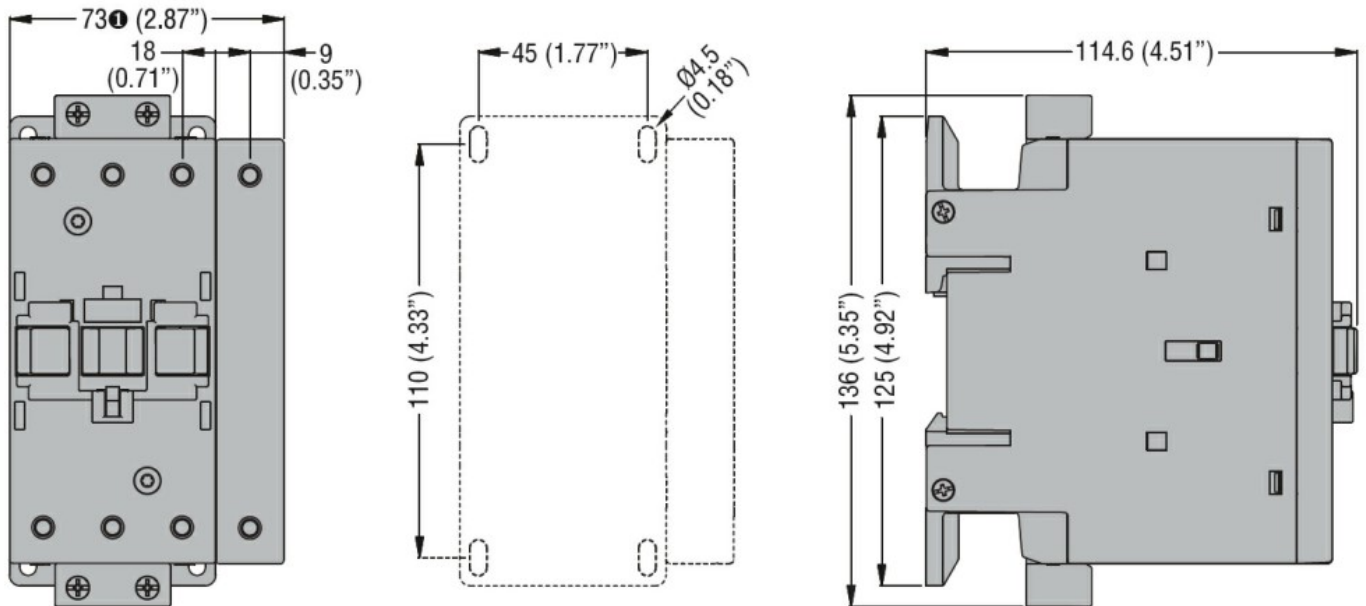
m 3000

Tolleranze e protezioni

Grado di inquinamento

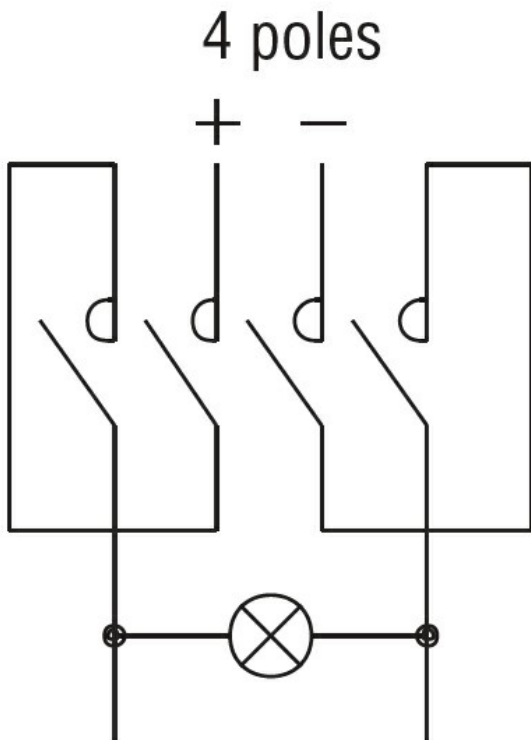
3

Dimensioni



① BF80T2 82mm/3.23"

Schemi elettrici



Omologazioni e conformità

Conformità

CSA C22.2 n° 60947-1

CSA C22.2 n° 60947-4-1

IEC/EN/BS 60947-1

IEC/EN/BS 60947-4-1

UL 60947-1

UL 60947-4-1

Omologazioni

cULus

Classificazione ETIM

ETIM 8.0

EC002552 -
Contattore di
potenza,
commutazione
CC