



Denominazione del prodotto

Contattore di
potenza
BFD80

Tipo

Caratteristiche dei contatti

Numero di poli	Nr.	4
Tensione nominale di isolamento IEC/EN	V	1000
Tensione nominale di tenuta ad impulso (Uimp)	kV	8
Frequenza di impiego	min	Hz 25
	max	Hz 400
Corrente convenzionale termica in aria libera Ith IEC	A	115
Corrente di impiego Ie	AC-1 (≤55°C)	A 0
Corrente max Ie in DC1 con L/R ≤ 1ms con 4 poli in serie	400V	A 115
	600V	A 100
	800V	A 90
	1000V	A 80
Corrente di breve durata ammissibile 10s (IEC/EN 60947-1)	A	640
Fusibile di protezione	gG (IEC)	A 125
	aM (IEC)	A 80
Resistenza per polo (valore medio)	mΩ	0.6
Potenza dissipata per polo (valori medi)	Ith	W 7.9
Coppia di serraggio terminali	min	Nm 4
	max	Nm 5
	min	Ibin 2.95
	max	Ibin 3.69
Coppia di serraggio terminali bobina	min	Nm 0.8
	max	Nm 1
	min	Ibin 0.8
	max	Ibin 0.74
Numero max conduttori installabili contemporaneamente	Nr.	2
Sezione dei conduttori	AWG/Kcmil	
	max	2
Flessibili senza terminale	min	mm ² 1.5
	max	mm ² 35
Flessibili con terminale	min	mm ² 1.5
	max	mm ² 35

Protezione terminali di potenza secondo IEC/EN 60529				IP20 front
Caratteristiche meccaniche				
Posizione di montaggio		Normale Ammessa		Piano verticale ±30°
Fissaggio				A vite / guida DIN 35mm
Peso prodotto			g	1240
Manovre				
Durata meccanica			cycles	15000000
Informazioni relative alla sicurezza				
Performance level B10d secondo EN/ISO 13849-1		A vuoto	cycles	15000000
Compatibilità EMC secondo EN 60947-1				Si
Comando bobina AC				
Tensione nominale a 50/60Hz			V	110
Limiti di funzionamento				
Bobina a 50/60Hz alimentata a 50Hz				
Chiusura				
	min	%Us		80
	max	%Us		110
Rilascio				
	min	%Us		20
	max	%Us		55
Bobina a 50/60Hz alimentata a 60Hz				
Chiusura				
	min	%Us		85
	max	%Us		110
Rilascio				
	min	%Us		20
	max	%Us		55
Assorbimento medio a 20°C				
Bobina a 50/60Hz alimentata a 50Hz				
	Spunto	VA		210
	Servizio	VA		15
Bobina a 50/60Hz alimentata a 60Hz				
	Spunto	VA		195
	Servizio	VA		13
Bobina a 60Hz alimentata a 60Hz				
	Spunto	VA		210
	Servizio	VA		15
Dissipazione a ≤20°C 50Hz			W	5
Frequenza massima dei cicli				
Manovra meccanica			cycles/h	3600
Tempi di manovra				
Tempi medi con comando a Us				
in AC				
Chiusura NA				
	min	ms		12
	max	ms		28
Rilascio NA				
	min	ms		8
	max	ms		22
in DC				

Chiusura NA

min	ms	40
max	ms	85

Rilascio NA

min	ms	20
max	ms	55

Dati tecnici UL

Tensione di funzionamento nominale AC (UL) V 600

General USE

Contattore

AC A 115

4 poli in serie DC1

600V A 100

Condizioni ambientali

Temperatura

Temperatura di impiego

min	°C	-50
max	°C	70

Temperatura di stoccaggio

min	°C	-60
max	°C	80

Altitudine massima

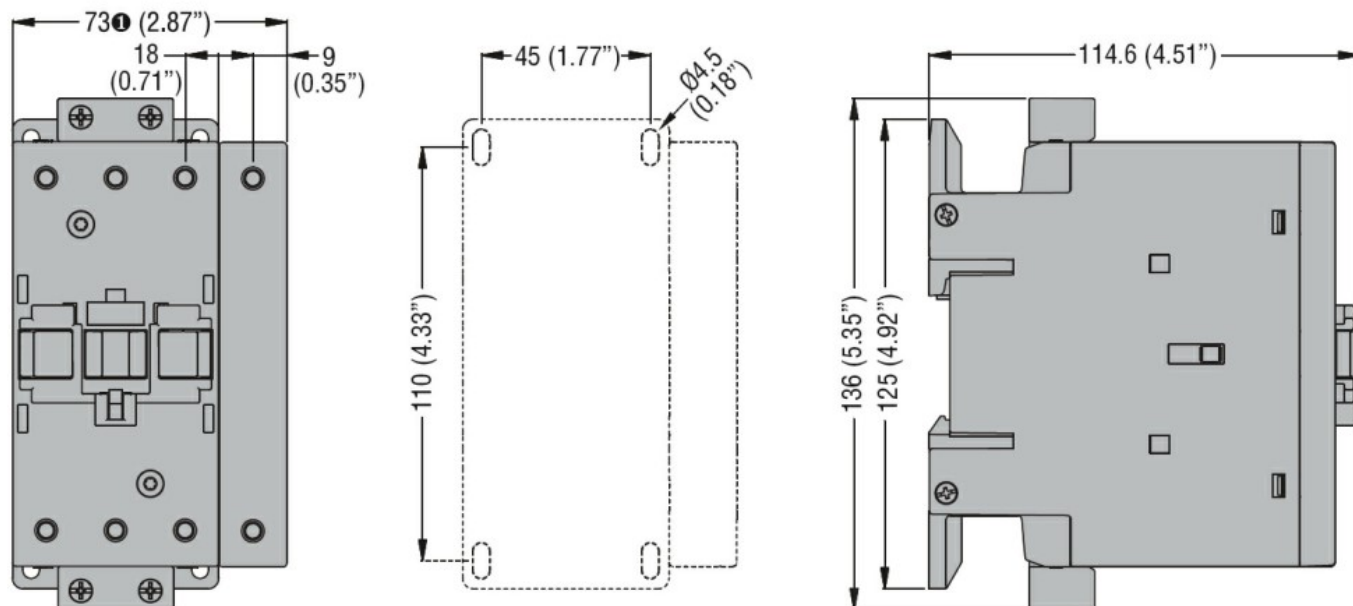
m 3000

Tolleranze e protezioni

Grado di inquinamento

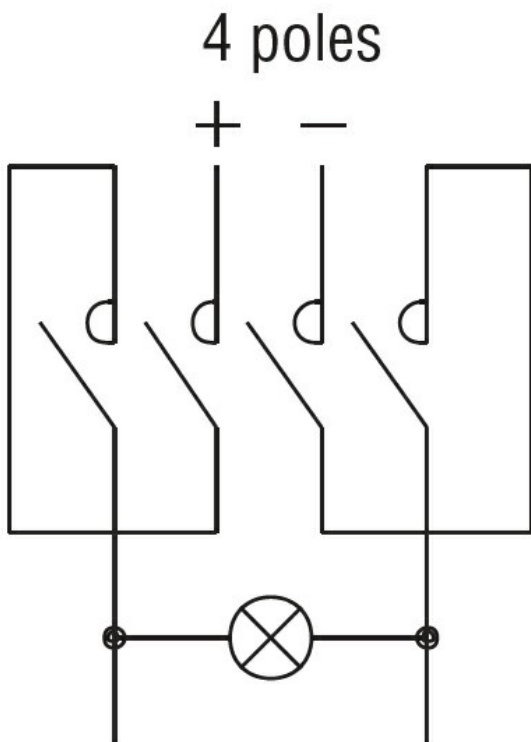
3

Dimensioni



① BF80T2 82mm/3.23"

Schemi elettrici



Omologazioni e conformità

Conformità

CSA C22.2 n° 60947-1

CSA C22.2 n° 60947-4-1

IEC/EN/BS 60947-1

IEC/EN/BS 60947-4-1

UL 60947-1

UL 60947-4-1

Omologazioni

cULus

Classificazione ETIM

ETIM 8.0

EC002552 -
Contattore di
potenza,
commutazione
CC