



Contattore di
potenza
BFD65

Denominazione del prodotto

Tipo

Caratteristiche dei contatti

Numero di poli	Nr.	3
Tensione nominale di isolamento IEC/EN	V	1000
Tensione nominale di tenuta ad impulso (Uimp)	kV	8
Frequenza di impiego	min	Hz 25
	max	Hz 400
Corrente convenzionale termica in aria libera Ith IEC	A	115
Corrente di impiego Ie	AC-1 (≤55°C)	A 130
Corrente max Ie in DC1 con L/R ≤ 1ms con 3 poli in serie	400V	A 100
	600V	A 75
	800V	A 45
	1000V	A 35
Corrente di breve durata ammissibile 10s (IEC/EN 60947-1)	A	640
Fusibile di protezione	gG (IEC)	A 125
	aM (IEC)	A 80
Resistenza per polo (valore medio)	mΩ	0.6
Potenza dissipata per polo (valori medi)	Ith	W 7.9
Coppia di serraggio terminali	min	Nm 4
	max	Nm 5
	min	Ibin 2.95
	max	Ibin 3.69
Coppia di serraggio terminali bobina	min	Nm 0.8
	max	Nm 1
	min	Ibin 0.8
	max	Ibin 0.74
Numero max conduttori installabili contemporaneamente	Nr.	2
Sezione dei conduttori	AWG/Kcmil	
	max	2
Flessibili senza terminale	min	mm ² 1.5
	max	mm ² 35
Flessibili con terminale	min	mm ² 1.5
	max	mm ² 35

Protezione terminali di potenza secondo IEC/EN 60529				IP20 front
Caratteristiche meccaniche				
Posizione di montaggio			Normale Ammessa	Piano verticale ±30°
Fissaggio			A vite / guida DIN 35mm	
Peso prodotto			g	1240
Manovre				
Durata meccanica			cycles	15000000
Informazioni relative alla sicurezza				
Performance level B10d secondo EN/ISO 13849-1			A vuoto	cycles 15000000
Compatibilità EMC secondo EN 60947-1			Si	
Comando bobina AC				
Tensione nominale a 60Hz			V	230
Limiti di funzionamento				
Bobina a 60Hz alimentata a 60Hz				
Chiusura				
			min	%Us 80
			max	%Us 110
Rilascio				
			min	%Us 20
			max	%Us 55
Assorbimento medio a 20°C				
Bobina a 60Hz alimentata a 60Hz				
			Spunto	VA 210
			Servizio	VA 15
Dissipazione a ≤20°C 50Hz				
			W	5
Frequenza massima dei cicli				
Manovra meccanica			cycles/h	3600
Tempi di manovra				
Tempi medi con comando a Us				
in AC				
Chiusura NA				
			min	ms 12
			max	ms 28
Rilascio NA				
			min	ms 8
			max	ms 22
in DC				
Chiusura NA				
			min	ms 40
			max	ms 85
Rilascio NA				
			min	ms 20
			max	ms 55
Dati tecnici UL				
Tensione di funzionamento nominale AC (UL)			V	600
General USE				
Contattore				
			AC	A 115
4 poli in serie DC1				
			600V	A 100

Condizioni ambientali

Temperatura

Temperatura di impiego

min	°C	-50
max	°C	70

Temperatura di stoccaggio

min	°C	-60
max	°C	80

Altitudine massima

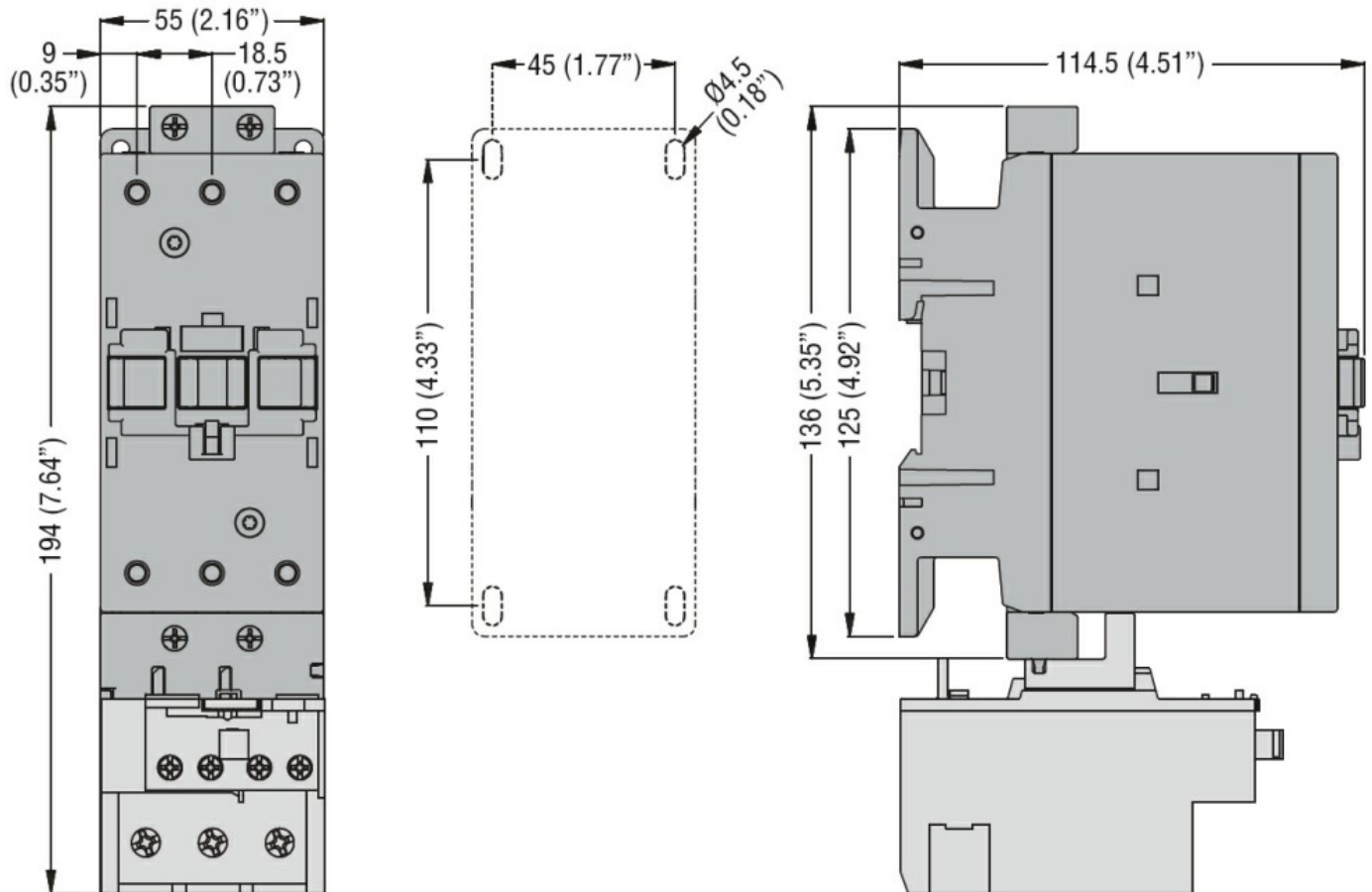
m 3000

Tolleranze e protezioni

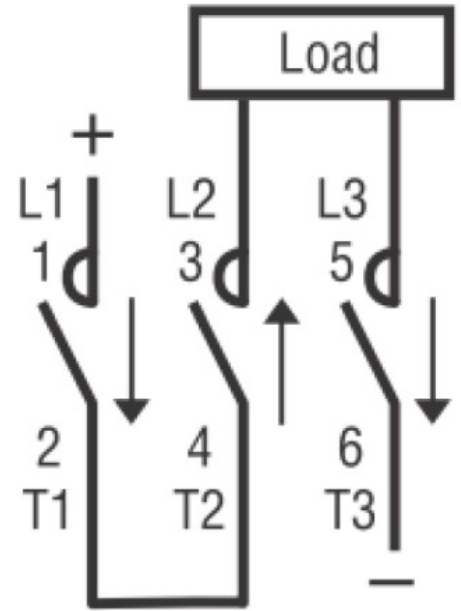
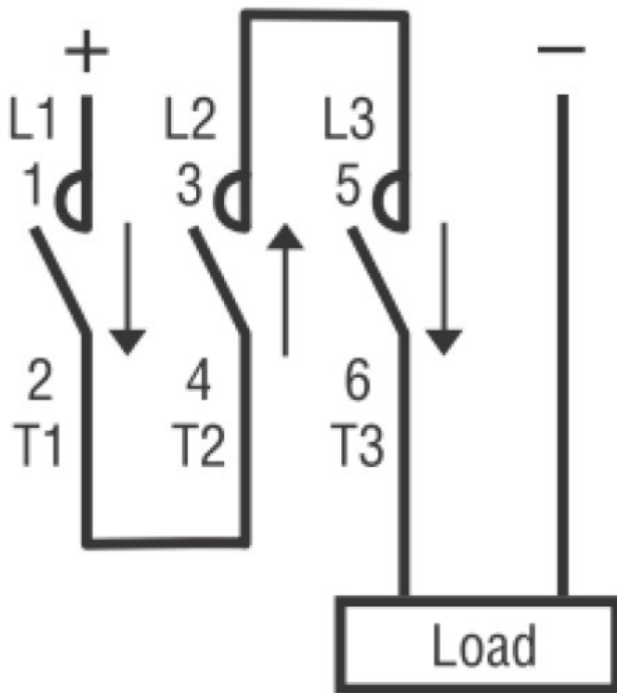
Grado di inquinamento

3

Dimensioni



Schemi elettrici



Omologazioni e conformità

Conformità

CSA C22.2 n° 60947-1

CSA C22.2 n° 60947-4-1

IEC/EN/BS 60947-1

IEC/EN/BS 60947-4-1

UL 60947-1

UL 60947-4-1

Classificazione ETIM

ETIM 8.0

EC002552 -
 Contattore di
 potenza,
 commutazione
 CC