



Contattore di  
potenza  
BFD65

Denominazione del prodotto

Tipo

**Caratteristiche dei contatti**

Numero di poli	Nr.	3
Tensione nominale di isolamento IEC/EN	V	1000
Tensione nominale di tenuta ad impulso (Uimp)	kV	8
Frequenza di impiego	min	Hz 25
	max	Hz 400
Corrente convenzionale termica in aria libera Ith IEC	A	115
Corrente di impiego Ie	AC-1 (≤55°C)	A 130
	400V	A 100
Corrente max Ie in DC1 con L/R ≤ 1ms con 3 poli in serie	600V	A 75
	800V	A 45
	1000V	A 35
Corrente di breve durata ammissibile 10s (IEC/EN 60947-1)	A	640
Fusibile di protezione	gG (IEC)	A 125
	aM (IEC)	A 80
Resistenza per polo (valore medio)	mΩ	0.6
Potenza dissipata per polo (valori medi)	Ith	W 7.9
Coppia di serraggio terminali	min	Nm 4
	max	Nm 5
	min	Ibin 2.95
	max	Ibin 3.69
Coppia di serraggio terminali bobina	min	Nm 0.8
	max	Nm 1
	min	Ibin 0.8
	max	Ibin 0.74
Numero max conduttori installabili contemporaneamente	Nr.	2
Sezione dei conduttori	AWG/Kcmil	
	max	2
Flessibili senza terminale	min	mm <sup>2</sup> 1.5
	max	mm <sup>2</sup> 35
Flessibili con terminale	min	mm <sup>2</sup> 1.5
	max	mm <sup>2</sup> 35

Protezione terminali di potenza secondo IEC/EN 60529				IP20 front
<b>Caratteristiche meccaniche</b>				
Posizione di montaggio	Normale Ammessa		Piano verticale ±30°	
Fissaggio			A vite / guida DIN 35mm	
Peso prodotto	g		1240	
<b>Manovre</b>				
Durata meccanica	cycles		15000000	
<b>Informazioni relative alla sicurezza</b>				
Performance level B10d secondo EN/ISO 13849-1	A vuoto		cycles	15000000
Compatibilità EMC secondo EN 60947-1				Si
<b>Comando bobina AC</b>				
Tensione nominale a 60Hz	V		220	
<b>Limiti di funzionamento</b>				
Bobina a 60Hz alimentata a 60Hz				
Chiusura				
	min	%Us	80	
	max	%Us	110	
Rilascio				
	min	%Us	20	
	max	%Us	55	
<b>Assorbimento medio a 20°C</b>				
Bobina a 60Hz alimentata a 60Hz				
	Spunto	VA	210	
	Servizio	VA	15	
<b>Dissipazione a ≤20°C 50Hz</b>				
		W	5	
<b>Frequenza massima dei cicli</b>				
Manovra meccanica	cycles/h		3600	
<b>Tempi di manovra</b>				
Tempi medi con comando a Us				
in AC				
Chiusura NA				
	min	ms	12	
	max	ms	28	
Rilascio NA				
	min	ms	8	
	max	ms	22	
in DC				
Chiusura NA				
	min	ms	40	
	max	ms	85	
Rilascio NA				
	min	ms	20	
	max	ms	55	
<b>Dati tecnici UL</b>				
Tensione di funzionamento nominale AC (UL)	V		600	
<b>General USE</b>				
Contattore				
	AC	A	115	
4 poli in serie DC1				
	600V	A	100	

Condizioni ambientali

Temperatura

Temperatura di impiego

min	°C	-50
max	°C	70

Temperatura di stoccaggio

min	°C	-60
max	°C	80

Altitudine massima

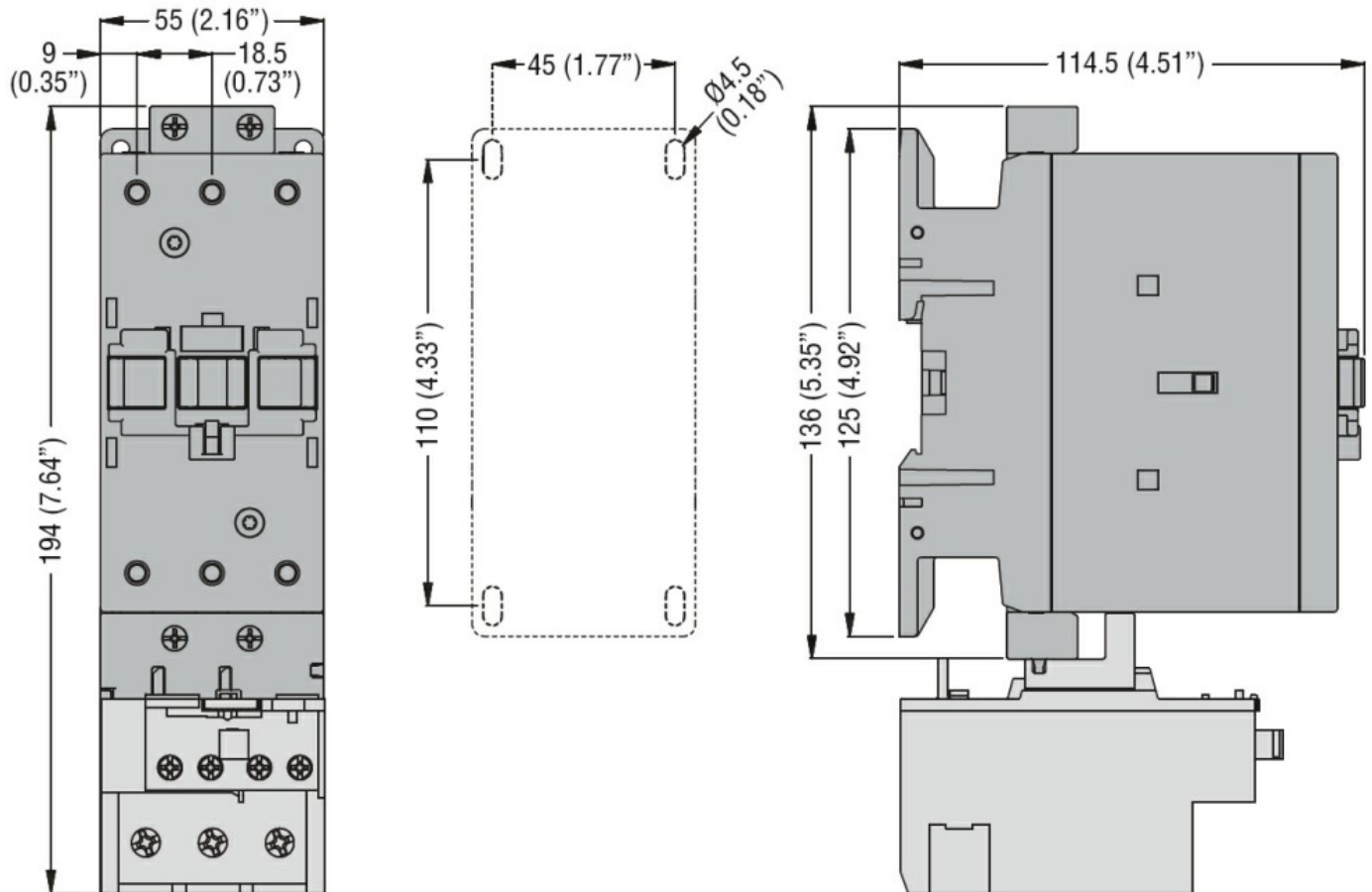
m 3000

Tolleranze e protezioni

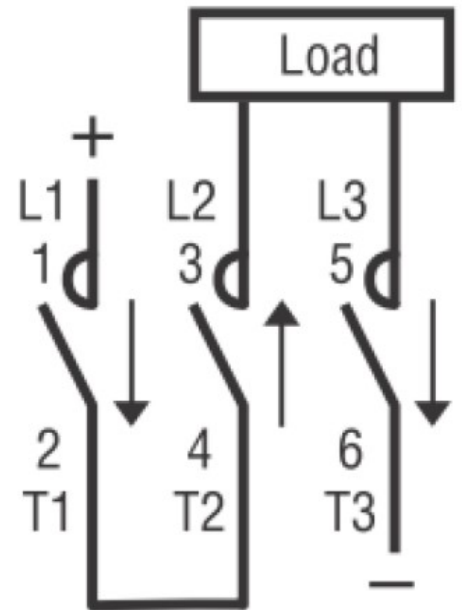
Grado di inquinamento

3

Dimensioni



Schemi elettrici



**Omologazioni e conformità**

Conformità

CSA C22.2 n° 60947-1

CSA C22.2 n° 60947-4-1

IEC/EN/BS 60947-1

IEC/EN/BS 60947-4-1

UL 60947-1

UL 60947-4-1

**Classificazione ETIM**

ETIM 8.0

EC002552 -  
 Contattore di  
 potenza,  
 commutazione  
 CC