



Contattore di
potenza
BFD65

Denominazione del prodotto

Tipo

Caratteristiche dei contatti

Numero di poli	Nr.	3
Tensione nominale di isolamento IEC/EN	V	1000
Tensione nominale di tenuta ad impulso (Uimp)	kV	8
Frequenza di impiego	min	Hz 25
	max	Hz 400
Corrente convenzionale termica in aria libera Ith IEC	A	115
Corrente max le in DC1 con L/R ≤ 1ms con 3 poli in serie	400V	A 100
	600V	A 75
	800V	A 45
	1000V	A 35
Corrente di breve durata ammissibile 10s (IEC/EN 60947-1)	A	640
Fusibile di protezione	gG (IEC)	A 125
	aM (IEC)	A 80
Resistenza per polo (valore medio)	mΩ	0.6
Potenza dissipata per polo (valori medi)	Ith	W 7.9
Coppia di serraggio terminali	min	Nm 4
	max	Nm 5
	min	Ibin 2.95
	max	Ibin 3.69
Coppia di serraggio terminali bobina	min	Nm 0.8
	max	Nm 1
	min	Ibin 0.8
	max	Ibin 0.74
Numero max conduttori installabili contemporaneamente	Nr.	2
Sezione dei conduttori	AWG/Kcmil	
	max	2
Flessibili senza terminale	min	mm ² 1.5
	max	mm ² 35
Flessibili con terminale	min	mm ² 1.5
	max	mm ² 35
Protezione terminali di potenza secondo IEC/EN 60529		IP20 front

Caratteristiche meccaniche

Posizione di montaggio

	Normale Ammessa	Piano verticale ±30°
Fissaggio		A vite / guida DIN 35mm

Peso prodotto	g	1240
---------------	---	------

Manovre

Durata meccanica	cycles	15000000
------------------	--------	----------

Informazioni relative alla sicurezza

Performance level B10d secondo EN/ISO 13849-1	A vuoto	cycles	15000000
---	---------	--------	----------

Compatibilità EMC secondo EN 60947-1		Si
--------------------------------------	--	----

Comando bobina AC

Tensione nominale a 60Hz	V	48
--------------------------	---	----

Limiti di funzionamento

Bobina a 60Hz alimentata a 60Hz					
Chiusura	min	%Us	80	min	%Us
		%Us	110		max
	max	%Us	110	min	
		%Us	55		max
Rilascio	min	%Us	20	min	
		%Us	55		max
	max	%Us	55	min	
		%Us	80		max

Assorbimento medio a 20°C

Bobina a 60Hz alimentata a 60Hz					
Spunto	VA	210	Spunto	VA	210
		15			Servizio

Dissipazione a ≤20°C 50Hz	W	5
---------------------------	---	---

Frequenza massima dei cicli

Manovra meccanica	cycles/h	3600
-------------------	----------	------

Tempi di manovra

Tempi medi con comando a Us
in AC

Chiusura NA					
min	ms	12	min	ms	12
		28			max
max	ms	28	min	ms	
		ms			22

in DC

Chiusura NA					
min	ms	40	min	ms	40
		85			max
max	ms	85	min	ms	
		ms			55

Dati tecnici UL

Tensione di funzionamento nominale AC (UL)	V	600
--	---	-----

General USE

Contattore					
AC	A	115	AC	A	115
		100			600V

4 poli in serie DC1

Condizioni ambientali

Temperatura

Temperatura di impiego

min	°C	-50
max	°C	70

Temperatura di stoccaggio

min	°C	-60
max	°C	80

Altitudine massima

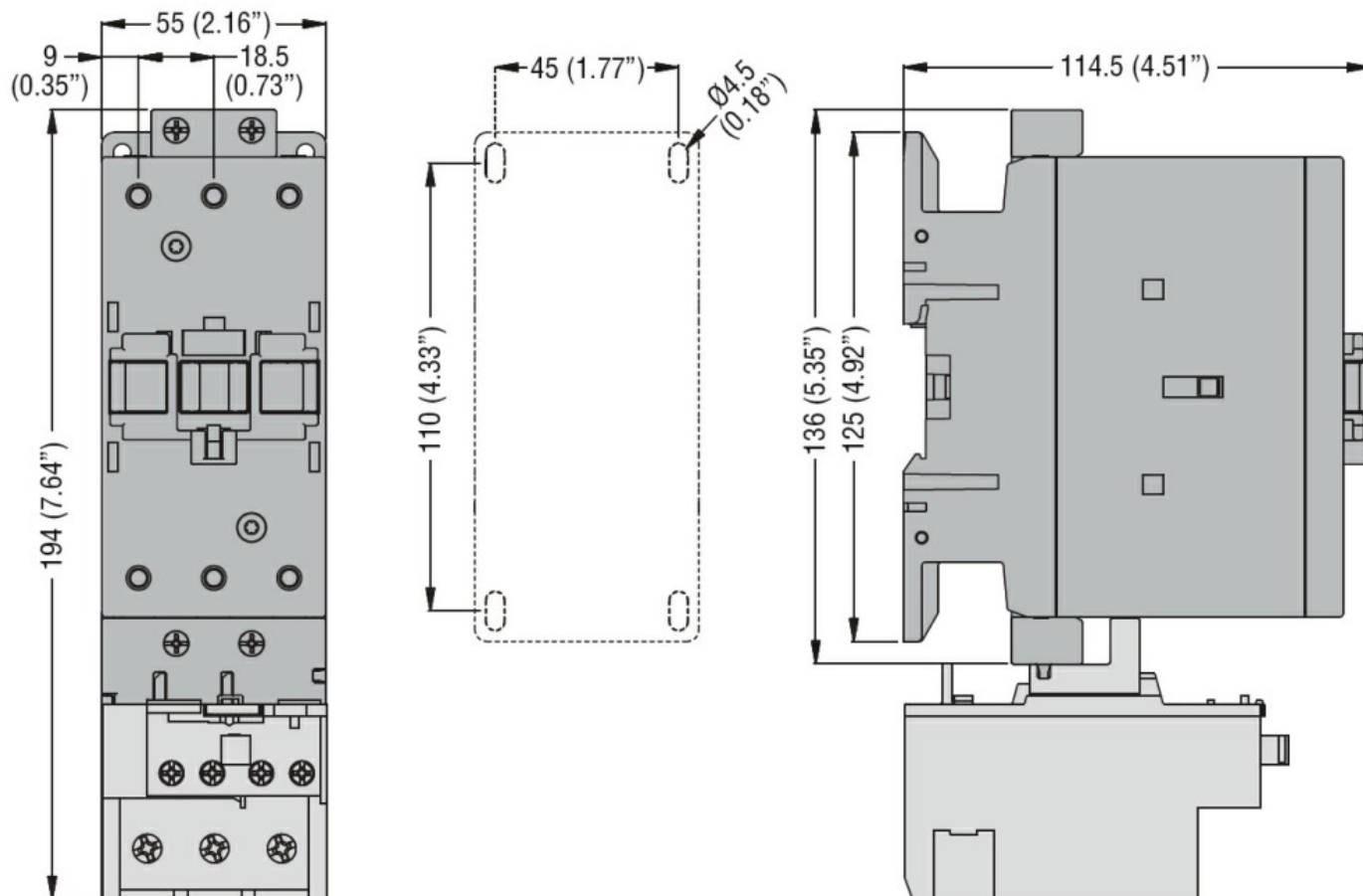
m 3000

Tolleranze e protezioni

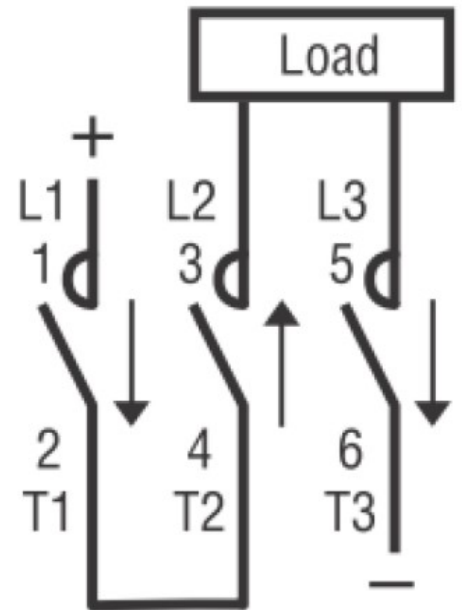
Grado di inquinamento

3

Dimensioni



Schemi elettrici



Omologazioni e conformità

Conformità

CSA C22.2 n° 60947-1

CSA C22.2 n° 60947-4-1

IEC/EN/BS 60947-1

IEC/EN/BS 60947-4-1

UL 60947-1

UL 60947-4-1

Classificazione ETIM

ETIM 8.0

EC002552 -
Contattore di
potenza,
commutazione
CC