

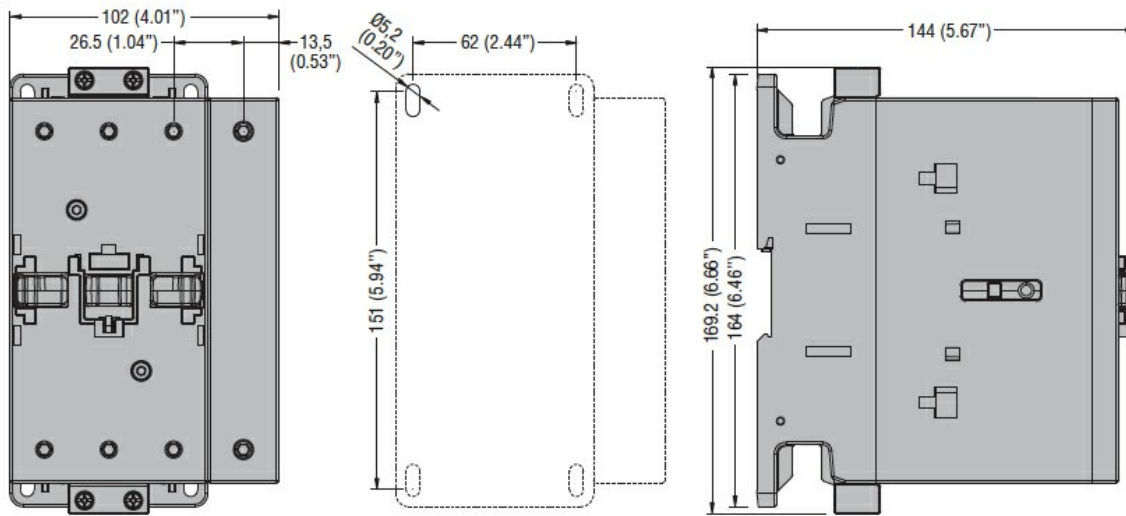


Denominazione del prodotto	Contattore di potenza		
Tipo	BF95		
Caratteristiche dei contatti			
Numero di poli	Nr.	4	
Tensione nominale di isolamento IEC/EN	V	1000	
Tensione nominale di tenuta ad impulso (Uimp)	kV	8	
Frequenza di impiego	min	Hz	25
	max	Hz	400
Corrente convenzionale termica in aria libera Ith IEC	A	140	
Corrente di impiego Ie	AC-1 (≤40°C)	A	140
	AC-1 (≤55°C)	A	115
	AC-1 (≤70°C)	A	100
	AC-3 (≤440V ≤55°C)	A	95
	AC-4 (400V)	A	45
Corrente nominale AC-3 (T≤55°C)	230V	A	95
	400V	A	95
	415V	A	95
	440V	A	95
	500V	A	95
	690V	A	93
	1000V	A	33
Corrente max Ie in DC1 con L/R ≤ 1ms con 1 poli in serie	≤24V	A	140
	48V	A	140
	75V	A	100
	110V	A	10
	220V	A	–
Corrente max Ie in DC1 con L/R ≤ 1ms con 2 poli in serie	≤24V	A	140
	48V	A	140
	75V	A	140
	110V	A	110
	220V	A	12
Corrente max Ie in DC1 con L/R ≤ 1ms con 3 poli in serie	≤24V	A	140
	48V	A	140
	75V	A	155
	110V	A	120
	220V	A	125
Corrente max Ie in DC1 con L/R ≤ 1ms con 4 poli in serie	≤24V	A	140
	48V	A	140

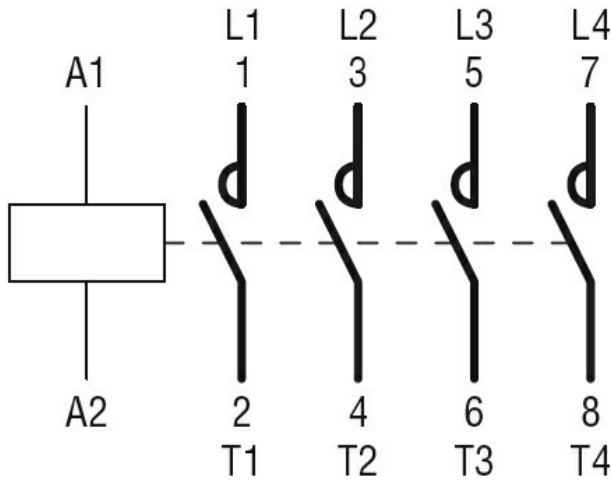
	75V	A	155
	110V	A	140
	220V	A	140
<hr/>			
Corrente max le in DC3-DC5 con L/R ≤ 15ms con 1 poli in serie	≤24V	A	140
	48V	A	44
	75V	A	36
	110V	A	6
	220V	A	–
<hr/>			
Corrente max le in DC3-DC5 con L/R ≤ 15ms con 2 poli in serie	≤24V	A	140
	48V	A	63
	75V	A	60
	110V	A	55
	220V	A	7
<hr/>			
Corrente max le in DC3-DC5 con L/R ≤ 15ms con 3 poli in serie	≤24V	A	140
	48V	A	115
	75V	A	90
	110V	A	85
	220V	A	76
<hr/>			
Corrente max le in DC3-DC5 con L/R ≤ 15ms con 4 poli in serie	≤24V	A	140
	48V	A	110
	75V	A	110
	110V	A	105
	220V	A	95
<hr/>			
Corrente di breve durata ammissibile 10s (IEC/EN 60947-1)		A	760
<hr/>			
Fusibile di protezione	gG (IEC)	A	160
	aM (IEC)	A	100
<hr/>			
Potere di chiusura (valore efficace)		A	1200
<hr/>			
Potere di apertura alla tensione	≤440V	A	1100
	500V	A	775
	690V	A	745
<hr/>			
Resistenza per polo (valore medio)		mΩ	0.45
<hr/>			
Potenza dissipata per polo (valori medi)	Ith	W	8.8
	AC-3	W	4.1
<hr/>			
Coppia di serraggio terminali	min	Nm	6
	max	Nm	7
	min	Ibin	4.4
	max	Ibin	5.2
<hr/>			
Coppia di serraggio terminali bobina	min	Nm	0.8
	max	Nm	1
	min	Ibin	0.59
	max	Ibin	0.74
<hr/>			
Sezione dei conduttori	AWG/Kcmil		
	max		2/0

Flessibili senza terminale			
	min	mm ²	1.5
	max	mm ²	70
Flessibili con terminale			
	min	mm ²	1.5
	max	mm ²	70
Protezione terminali di potenza secondo IEC/EN 60529			IP20 front
Caratteristiche meccaniche			
Posizione di montaggio			
	Normale		Piano verticale
	Ammessa		±30°
Fissaggio			A vite / guida DIN 35mm
Peso prodotto		g	2460
Caratteristiche dei contatti ausiliari incorporati			
Corrente convenzionale termica I _{th}		A	140
Manovre			
Durata meccanica		cycles	15000000
Durata elettrica		cycles	1400000
Informazioni relative alla sicurezza			
Performance level B10d secondo EN/ISO 13849-1			
	Carico nominale	cycles	1400000
	A vuoto	cycles	15000000
Comando bobina AC			
Tensione nominale a 50/60Hz, 60Hz			
	min	V	100
	max	V	250
Limiti di funzionamento			
Bobina a 50/60Hz alimentata a 50Hz			
Chiusura			
	min	%Us	80 Us min
	max	%Us	110 Us max
Rilascio			
	max	%Us	≤70 Us min
Bobina a 50/60Hz alimentata a 60Hz			
Chiusura			
	min	%Us	80 Us min
	max	%Us	110 Us max
Rilascio			
	max	%Us	≤70 Us min
Assorbimento medio a 20°C			
Bobina a 50/60Hz alimentata a 50Hz			
	Spunto	VA	70...175
	Servizio	VA	1.7...3.5
Bobina a 50/60Hz alimentata a 60Hz			
	Spunto	VA	70...175
	Servizio	VA	1.7...3.5
Bobina a 60Hz alimentata a 60Hz			
	Spunto	VA	70...175
	Servizio	VA	1.7...3.5
Dissipazione a ≤20°C 50Hz		W	1.3...1,5
Comando bobina DC			
Tensione nominale di comando			
	min	V	100

		max	V	250
Limiti di funzionamento				
Chiusura		min	%Us	80 Us min
		max	%Us	110 Us max
Rilascio		max	%Us	≤70 Us min
Assorbimento medio a ≤20°C				
		Spunto	W	70...80
		Servizio	W	1.3...1.5
Frequenza massima dei cicli				
Manovra meccanica		cycles/h		1500
Tempi di manovra				
Tempi medi con comando a Us				
in AC				
Chiusura NA		min	ms	45
		max	ms	90
Rilascio NA		min	ms	24
		max	ms	60
in DC				
Chiusura NA		min	ms	45
		max	ms	85
Rilascio NA		min	ms	24
		max	ms	60
Dati tecnici UL				
Tensione di funzionamento nominale AC (UL)			V	600
General USE				
Contattore		AC	A	150
Fusibile di protezione da corto circuito, 600V				
High fault				
		Corrente di corto circuito	kA	100
		Fusibile	A	200
		Classe fusibile		J
Standard fault				
		Corrente di corto circuito	kA	10
		Fusibile	A	250
		Classe fusibile		RK5
Condizioni ambientali				
Temperatura				
Temperatura di impiego				
		min	°C	-50
		max	°C	70
Temperatura di stoccaggio				
		min	°C	-60
		max	°C	+80
Altitudine massima			m	3000
Dimensioni				



Schemi elettrici



Omologazioni e conformità

Conformità

CSA C22.2 n° 60947-1
CSA C22.2 n° 60947-4-1
IEC/EN/BS 60947-1
IEC/EN/BS 60947-4-1
UL 60947-1
UL 60947-4-1

Omologazioni

CCC
cULus
EAC

Classificazione ETIM

ETIM 8.0

EC000066 -
Contatto per
commutazione in
C.A.