



Denominazione del prodotto

Contattore di
potenza
BF95

Tipo

Caratteristiche dei contatti

Numero di poli	Nr.	4
Tensione nominale di isolamento IEC/EN	V	1000
Tensione nominale di tenuta ad impulso (Uimp)	kV	8
Frequenza di impiego	min	Hz 25
	max	Hz 400
Corrente convenzionale termica in aria libera Ith IEC	A	140
Corrente di impiego Ie	AC-1 (≤40°C)	A 140
	AC-1 (≤55°C)	A 115
	AC-1 (≤70°C)	A 100
	AC-3 (≤440V ≤55°C)	A 95
	AC-4 (400V)	A 45
Corrente nominale AC-3 (T≤55°C)	230V	A 95
	400V	A 95
	415V	A 95
	440V	A 95
	500V	A 95
	690V	A 93
	1000V	A 33
Corrente max Ie in DC1 con L/R ≤ 1ms con 1 poli in serie	≤24V	A 140
	48V	A 140
	75V	A 100
	110V	A 10
	220V	A -
Corrente max Ie in DC1 con L/R ≤ 1ms con 2 poli in serie	≤24V	A 140
	48V	A 140
	75V	A 140
	110V	A 110
	220V	A 12
Corrente max Ie in DC1 con L/R ≤ 1ms con 3 poli in serie	≤24V	A 140
	48V	A 140
	75V	A 155
	110V	A 120
	220V	A 125
Corrente max Ie in DC1 con L/R ≤ 1ms con 4 poli in serie	≤24V	A 140
	48V	A 140

	75V	A	155
	110V	A	140
	220V	A	140
<hr/>			
Corrente max le in DC3-DC5 con L/R ≤ 15ms con 1 poli in serie	≤24V	A	140
	48V	A	44
	75V	A	36
	110V	A	6
	220V	A	–
<hr/>			
Corrente max le in DC3-DC5 con L/R ≤ 15ms con 2 poli in serie	≤24V	A	140
	48V	A	63
	75V	A	60
	110V	A	55
	220V	A	7
<hr/>			
Corrente max le in DC3-DC5 con L/R ≤ 15ms con 3 poli in serie	≤24V	A	140
	48V	A	115
	75V	A	90
	110V	A	85
	220V	A	76
<hr/>			
Corrente max le in DC3-DC5 con L/R ≤ 15ms con 4 poli in serie	≤24V	A	140
	48V	A	110
	75V	A	110
	110V	A	105
	220V	A	95
<hr/>			
Corrente di breve durata ammissibile 10s (IEC/EN 60947-1)		A	760
<hr/>			
Fusibile di protezione	gG (IEC)	A	160
	aM (IEC)	A	100
<hr/>			
Potere di chiusura (valore efficace)		A	1200
<hr/>			
Potere di apertura alla tensione	≤440V	A	1100
	500V	A	775
	690V	A	745
<hr/>			
Resistenza per polo (valore medio)		mΩ	0.45
<hr/>			
Potenza dissipata per polo (valori medi)	Ith	W	8.8
	AC-3	W	4.1
<hr/>			
Coppia di serraggio terminali	min	Nm	6
	max	Nm	7
	min	Ibin	4.4
	max	Ibin	5.2
<hr/>			
Coppia di serraggio terminali bobina	min	Nm	0.8
	max	Nm	1
	min	Ibin	0.59
	max	Ibin	0.74
<hr/>			
Sezione dei conduttori	AWG/Kcmil		
	max		2/0

Flessibili senza terminale			
	min	mm ²	1.5
	max	mm ²	70
Flessibili con terminale			
	min	mm ²	1.5
	max	mm ²	70
Protezione terminali di potenza secondo IEC/EN 60529			IP20 front
Caratteristiche meccaniche			
Posizione di montaggio			
	Normale Ammessa		Piano verticale ±30°
Fissaggio			A vite / guida DIN 35mm
Peso prodotto		g	2460
Caratteristiche dei contatti ausiliari incorporati			
Corrente convenzionale termica I _{th}		A	140
Manovre			
Durata meccanica		cycles	15000000
Durata elettrica		cycles	1400000
Informazioni relative alla sicurezza			
Performance level B10d secondo EN/ISO 13849-1			
	Carico nominale	cycles	1400000
	A vuoto	cycles	15000000
Comando bobina AC			
Tensione nominale a 50/60Hz, 60Hz			
	min	V	60
	max	V	110
Limiti di funzionamento			
Bobina a 50/60Hz alimentata a 50Hz			
Chiusura			
	min	%Us	80 Us min
	max	%Us	110 Us max
Rilascio			
	max	%Us	≤70 Us min
Bobina a 50/60Hz alimentata a 60Hz			
Chiusura			
	min	%Us	80 Us min
	max	%Us	110 Us max
Rilascio			
	max	%Us	≤70 Us min
Assorbimento medio a 20°C			
Bobina a 50/60Hz alimentata a 50Hz			
	Spunto	VA	70...175
	Servizio	VA	1.7...3.5
Bobina a 50/60Hz alimentata a 60Hz			
	Spunto	VA	70...175
	Servizio	VA	1.7...3.5
Bobina a 60Hz alimentata a 60Hz			
	Spunto	VA	70...175
	Servizio	VA	1.7...3.5
Dissipazione a ≤20°C 50Hz			W 1.3...1,5
Comando bobina DC			
Tensione nominale di comando			
	min	V	60

		max	V	110
Limiti di funzionamento				
Chiusura	min	%Us	80 Us min	
	max	%Us	110 Us max	
<hr/>				
Rilascio	max	%Us	≤70 Us min	
<hr/>				
Assorbimento medio a ≤20°C				
		Spunto	W	70...80
		Servizio	W	1.3...1.5

Frequenza massima dei cicli

Manovra meccanica	cycles/h	1500
-------------------	----------	------

Tempi di manovra

Tempi medi con comando a Us				
in AC				
Chiusura NA	min	ms	45	
	max	ms	90	
Rilascio NA	min	ms	24	
	max	ms	60	
<hr/>				
in DC				
Chiusura NA	min	ms	45	
	max	ms	85	
Rilascio NA	min	ms	24	
	max	ms	60	

Dati tecnici UL

Tensione di funzionamento nominale AC (UL)	V	600
--	---	-----

General USE

Contattore	AC	A	150
------------	----	---	-----

Fusibile di protezione da corto circuito, 600V

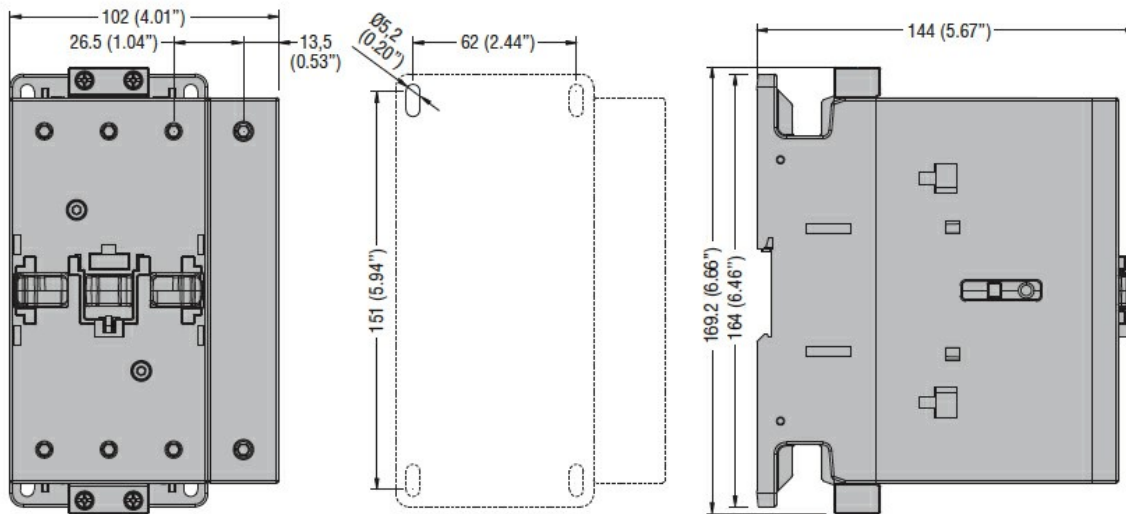
High fault			
Corrente di corto circuito	kA	100	
Fusibile	A	200	
Classe fusibile		J	
<hr/>			
Standard fault			
Corrente di corto circuito	kA	10	
Fusibile	A	250	
Classe fusibile		RK5	

Condizioni ambientali

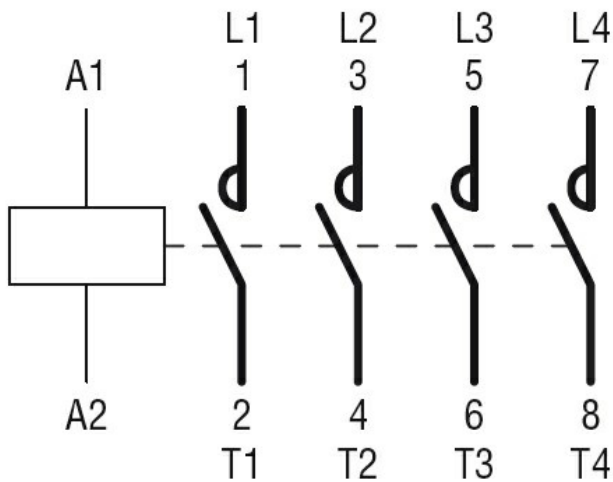
Temperatura				
Temperatura di impiego				
min	°C	-50		
max	°C	70		
<hr/>				
Temperatura di stoccaggio				
min	°C	-60		
max	°C	+80		

Altitudine massima	m	3000
--------------------	---	------

Dimensioni



Schemi elettrici



Omologazioni e conformità

Conformità

CSA C22.2 n° 60947-1
CSA C22.2 n° 60947-4-1
IEC/EN/BS 60947-1
IEC/EN/BS 60947-4-1
UL 60947-1
UL 60947-4-1

Omologazioni

CCC
cULus
EAC

Classificazione ETIM

ETIM 8.0

EC000066 -
Contatto per
commutazione in
C.A.