



Denominazione del prodotto

Contattore di
potenza
BF95

Tipo

Caratteristiche dei contatti

Numero di poli	Nr.	4
Tensione nominale di isolamento IEC/EN	V	1000
Tensione nominale di tenuta ad impulso (Uimp)	kV	8
Frequenza di impiego	min	Hz 25
	max	Hz 400
Corrente convenzionale termica in aria libera Ith IEC	A	140
Corrente di impiego Ie	AC-1 ($\leq 40^{\circ}\text{C}$)	A 140
	AC-1 ($\leq 55^{\circ}\text{C}$)	A 115
	AC-1 ($\leq 70^{\circ}\text{C}$)	A 100
	AC-3 ($\leq 440\text{V} \leq 55^{\circ}\text{C}$)	A 95
	AC-4 (400V)	A 45
Corrente nominale AC-3 ($T \leq 55^{\circ}\text{C}$)	230V	A 95
	400V	A 95
	415V	A 95
	440V	A 95
	500V	A 95
	690V	A 93
	1000V	A 33
Corrente max Ie in DC1 con $L/R \leq 1\text{ms}$ con 1 poli in serie	$\leq 24\text{V}$	A 140
	48V	A 140
	75V	A 100
	110V	A 10
	220V	A -
	Corrente max Ie in DC1 con $L/R \leq 1\text{ms}$ con 2 poli in serie	$\leq 24\text{V}$
48V		A 140
75V		A 140
110V		A 110
220V		A 12
Corrente max Ie in DC1 con $L/R \leq 1\text{ms}$ con 3 poli in serie		$\leq 24\text{V}$
	48V	A 140
	75V	A 155
	110V	A 120
	220V	A 125
	Corrente max Ie in DC1 con $L/R \leq 1\text{ms}$ con 4 poli in serie	$\leq 24\text{V}$
48V		A 140

	75V	A	155
	110V	A	140
	220V	A	140
<hr/>			
Corrente max le in DC3-DC5 con L/R ≤ 15ms con 1 poli in serie	≤24V	A	140
	48V	A	44
	75V	A	36
	110V	A	6
	220V	A	–
<hr/>			
Corrente max le in DC3-DC5 con L/R ≤ 15ms con 2 poli in serie	≤24V	A	140
	48V	A	63
	75V	A	60
	110V	A	55
	220V	A	7
<hr/>			
Corrente max le in DC3-DC5 con L/R ≤ 15ms con 3 poli in serie	≤24V	A	140
	48V	A	115
	75V	A	90
	110V	A	85
	220V	A	76
<hr/>			
Corrente max le in DC3-DC5 con L/R ≤ 15ms con 4 poli in serie	≤24V	A	140
	48V	A	110
	75V	A	110
	110V	A	105
	220V	A	95
<hr/>			
Corrente di breve durata ammissibile 10s (IEC/EN 60947-1)		A	760
<hr/>			
Fusibile di protezione	gG (IEC)	A	160
	aM (IEC)	A	100
<hr/>			
Potere di chiusura (valore efficace)		A	1200
<hr/>			
Potere di apertura alla tensione	≤440V	A	1100
	500V	A	775
	690V	A	745
<hr/>			
Resistenza per polo (valore medio)		mΩ	0.45
<hr/>			
Potenza dissipata per polo (valori medi)	Ith	W	8.8
	AC-3	W	4.1
<hr/>			
Coppia di serraggio terminali	min	Nm	6
	max	Nm	7
	min	lbin	4.4
	max	lbin	5.2
<hr/>			
Coppia di serraggio terminali bobina	min	Nm	0.8
	max	Nm	1
	min	lbin	0.59
	max	lbin	0.74
<hr/>			
Sezione dei conduttori	AWG/Kcmil		
	max		2/0

Flessibili senza terminale			
	min	mm ²	1.5
	max	mm ²	70
Flessibili con terminale			
	min	mm ²	1.5
	max	mm ²	70
Protezione terminali di potenza secondo IEC/EN 60529			IP20 front
Caratteristiche meccaniche			
Posizione di montaggio			
	Normale	Piano verticale	
	Ammessa	±30°	
Fissaggio			A vite / guida DIN 35mm
Peso prodotto			g 2420
Caratteristiche dei contatti ausiliari incorporati			
Corrente convenzionale termica I _{th}			A 140
Manovre			
Durata meccanica			cycles 15000000
Durata elettrica			cycles 1400000
Informazioni relative alla sicurezza			
Performance level B10d secondo EN/ISO 13849-1			
	Carico nominale	cycles	1400000
	A vuoto	cycles	15000000
Comando bobina AC			
Tensione nominale a 60Hz			V 48
Limiti di funzionamento			
Bobina a 50/60Hz alimentata a 50Hz			
Rilascio			
	max	%Us	55
Bobina a 60Hz alimentata a 60Hz			
Chiusura			
	min	%Us	80
	max	%Us	110
Rilascio			
	min	%Us	20
	max	%Us	55
Assorbimento medio a 20°C			
Bobina a 60Hz alimentata a 60Hz			
	Spunto	VA	300
	Servizio	VA	20
Dissipazione a ≤20°C 50Hz			W 6.5
Frequenza massima dei cicli			
Manovra meccanica			cycles/h 1500
Tempi di manovra			
Tempi medi con comando a Us in AC			
Chiusura NA			
	min	ms	16
	max	ms	32
Rilascio NA			
	min	ms	9
	max	ms	24
Dati tecnici UL			
Tensione di funzionamento nominale AC (UL)			V 600

General USE

Contattore

AC A 150

Fusibile di protezione da corto circuito, 600V

High fault

Corrente di corto circuito kA 100
Fusibile A 200
Classe fusibile J

Standard fault

Corrente di corto circuito kA 10
Fusibile A 250
Classe fusibile RK5

Condizioni ambientali

Temperatura

Temperatura di impiego

min °C -50
max °C 70

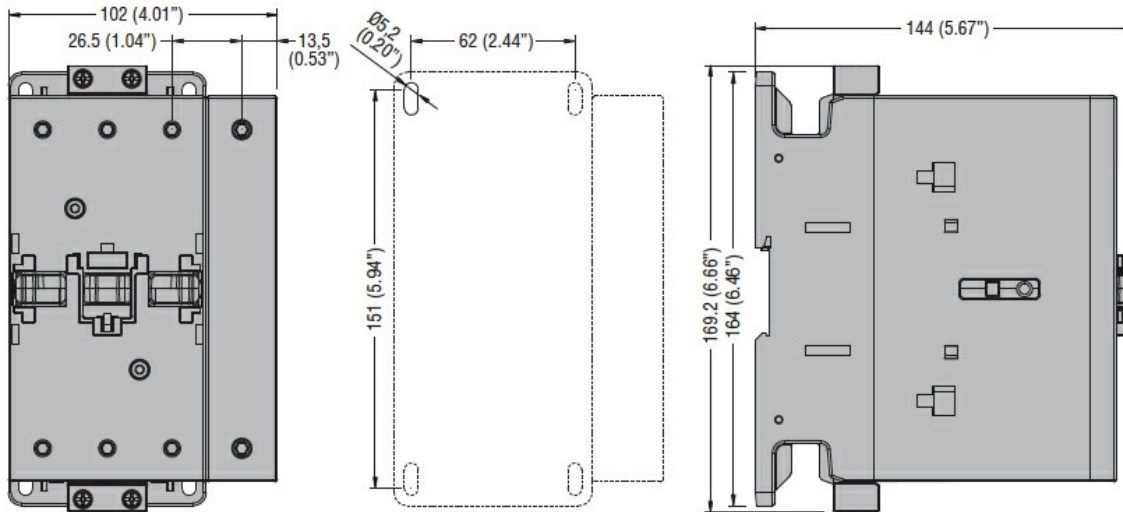
Temperatura di stoccaggio

min °C -60
max °C +80

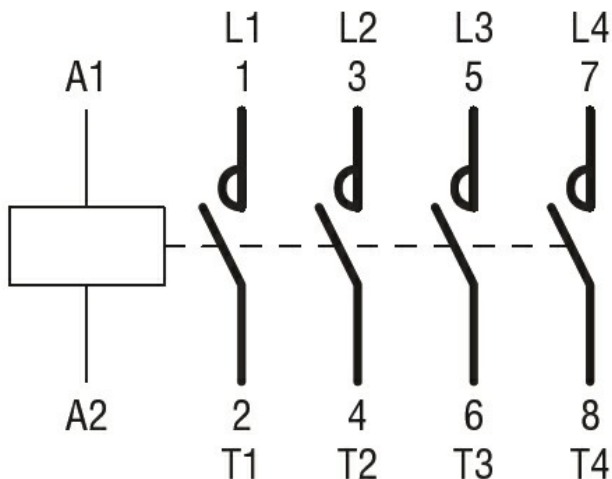
Altitudine massima

m 3000

Dimensioni



Schemi elettrici



Omologazioni e conformità

Conformità

CSA C22.2 n° 60947-1

CSA C22.2 n° 60947-4-1

IEC/EN/BS 60947-1

IEC/EN/BS 60947-4-1

UL 60947-1

UL 60947-4-1

Omologazioni

CCC

cULus

EAC

Classificazione ETIM

ETIM 8.0

EC000066 -
Contatto per
commutazione in
C.A.