



| | | | |
|--|-----------------------|------|-----|
| Denominazione del prodotto | Contattore di potenza | | |
| Tipo | BF95 | | |
| Caratteristiche dei contatti | | | |
| Numero di poli | Nr. | 3 | |
| Tensione nominale di isolamento IEC/EN | V | 1000 | |
| Tensione nominale di tenuta ad impulso (Uimp) | kV | 8 | |
| Frequenza di impiego | min | Hz | 25 |
| | max | Hz | 400 |
| Corrente convenzionale termica in aria libera Ith IEC | A | 140 | |
| Corrente di impiego Ie | AC-1 (≤40°C) | A | 140 |
| | AC-1 (≤55°C) | A | 115 |
| | AC-1 (≤70°C) | A | 100 |
| | AC-3 (≤440V ≤55°C) | A | 95 |
| | AC-4 (400V) | A | 45 |
| Potenza nominale AC-3 (T≤55°C) | 230V | kW | 30 |
| | 400V | kW | 55 |
| | 415V | kW | 55 |
| | 440V | kW | 55 |
| | 500V | kW | 75 |
| | 690V | kW | 90 |
| | 1000V | kW | 45 |
| Corrente nominale AC-3 (T≤55°C) | 230V | A | 95 |
| | 400V | A | 95 |
| | 415V | A | 95 |
| | 440V | A | 95 |
| | 500V | A | 95 |
| | 690V | A | 93 |
| | 1000V | A | 33 |
| Corrente max Ie in DC1 con L/R ≤ 1ms con 1 poli in serie | ≤24V | A | 140 |
| | 48V | A | 140 |
| | 75V | A | 100 |
| | 110V | A | 10 |
| | 220V | A | – |
| | – | – | – |
| Corrente max Ie in DC1 con L/R ≤ 1ms con 2 poli in serie | ≤24V | A | 140 |
| | 48V | A | 140 |
| | 75V | A | 140 |
| | 110V | A | 110 |
| | 220V | A | 12 |
| | – | – | – |
| Corrente max Ie in DC1 con L/R ≤ 1ms con 3 poli in serie | – | – | – |
| | – | – | – |
| | – | – | – |

| | | | |
|---|-----------------|------------------|------|
| | ≤24V | A | 140 |
| | 48V | A | 140 |
| | 75V | A | 155 |
| | 110V | A | 120 |
| | 220V | A | 125 |
| <hr/> | | | |
| Corrente max le in DC1 con L/R ≤ 1ms con 4 poli in serie | ≤24V | A | 140 |
| | 48V | A | 140 |
| | 75V | A | 155 |
| | 110V | A | 140 |
| | 220V | A | 140 |
| <hr/> | | | |
| Corrente max le in DC3-DC5 con L/R ≤ 15ms con 1 poli in serie | ≤24V | A | 140 |
| | 48V | A | 44 |
| | 75V | A | 36 |
| | 110V | A | 6 |
| | 220V | A | – |
| <hr/> | | | |
| Corrente max le in DC3-DC5 con L/R ≤ 15ms con 2 poli in serie | ≤24V | A | 140 |
| | 48V | A | 63 |
| | 75V | A | 60 |
| | 110V | A | 55 |
| | 220V | A | 7 |
| <hr/> | | | |
| Corrente max le in DC3-DC5 con L/R ≤ 15ms con 3 poli in serie | ≤24V | A | 140 |
| | 48V | A | 115 |
| | 75V | A | 90 |
| | 110V | A | 85 |
| | 220V | A | 76 |
| <hr/> | | | |
| Corrente max le in DC3-DC5 con L/R ≤ 15ms con 4 poli in serie | ≤24V | A | 140 |
| | 48V | A | 110 |
| | 75V | A | 110 |
| | 110V | A | 105 |
| | 220V | A | 95 |
| <hr/> | | | |
| Corrente di breve durata ammissibile 10s (IEC/EN 60947-1) | | A | 760 |
| <hr/> | | | |
| Fusibile di protezione | gG (IEC) | A | 160 |
| | aM (IEC) | A | 100 |
| <hr/> | | | |
| Potere di chiusura (valore efficace) | | A | 1200 |
| <hr/> | | | |
| Potere di apertura alla tensione | ≤440V | A | 1100 |
| | 500V | A | 775 |
| | 690V | A | 745 |
| <hr/> | | | |
| Resistenza per polo (valore medio) | | mΩ | 0.45 |
| <hr/> | | | |
| Potenza dissipata per polo (valori medi) | I _{th} | W | 8.8 |
| | AC-3 | W | 4.1 |
| <hr/> | | | |
| Coppia di serraggio terminali | min | Nm | 6 |
| | max | Nm | 7 |
| | min | I _{bin} | 4.4 |
| | max | I _{bin} | 5.2 |

Coppia di serraggio terminali bobina

| | | |
|-----|------|------|
| min | Nm | 0.8 |
| max | Nm | 1 |
| min | Ibin | 0.59 |
| max | Ibin | 0.74 |

Sezione dei conduttori

AWG/Kcmil

| | | |
|-----|--|-----|
| max | | 2/0 |
|-----|--|-----|

Flessibili senza terminale

| | | |
|-----|-----------------|-----|
| min | mm ² | 1.5 |
| max | mm ² | 70 |

Flessibili con terminale

| | | |
|-----|-----------------|-----|
| min | mm ² | 1.5 |
| max | mm ² | 70 |

Protezione terminali di potenza secondo IEC/EN 60529

IP20 front

Caratteristiche meccaniche

Posizione di montaggio

| | |
|--------------------|-------------------------|
| Normale Ammessa | Piano verticale ±30° |
|--------------------|-------------------------|

Fissaggio

 A vite / guida DIN
35mm

Peso prodotto

g 2020

Caratteristiche dei contatti ausiliari incorporati

Corrente convenzionale termica Ith

A 140

Manovre

Durata meccanica

cycles 15000000

Durata elettrica

cycles 1400000

Informazioni relative alla sicurezza

Performance level B10d secondo EN/ISO 13849-1

| | | |
|-----------------|--------|----------|
| Carico nominale | cycles | 1400000 |
| A vuoto | cycles | 15000000 |

Comando bobina AC

Tensione nominale a 60Hz

V 460

Limiti di funzionamento

Bobina a 60Hz alimentata a 60Hz

Chiusura

| | | |
|-----|-----|-----|
| min | %Us | 80 |
| max | %Us | 110 |

Rilascio

| | | |
|-----|-----|----|
| min | %Us | 20 |
| max | %Us | 55 |

Assorbimento medio a 20°C

Bobina a 60Hz alimentata a 60Hz

| | | |
|----------|----|-----|
| Spunto | VA | 300 |
| Servizio | VA | 20 |

Dissipazione a ≤20°C 50Hz

W 6.5

Frequenza massima dei cicli

Manovra meccanica

cycles/h 1500

Tempi di manovra

Tempi medi con comando a Us

in AC

Chiusura NA

| | | |
|-----|----|----|
| min | ms | 16 |
|-----|----|----|

| | | | |
|-------------|-----|----|----|
| Rilascio NA | max | ms | 32 |
| | min | ms | 9 |
| | max | ms | 24 |

Dati tecnici UL

| | | |
|--|----------|-------|
| Tensione di funzionamento nominale AC (UL) | V | 600 |
| Potenza meccanica erogata con Motore trifase in AC | | |
| | 200/208V | HP 30 |
| | 220/230V | HP 30 |
| | 460/480V | HP 60 |
| | 575/600V | HP 75 |

General USE

Contattore

| | | |
|----|---|-----|
| AC | A | 150 |
|----|---|-----|

Fusibile di protezione da corto circuito, 600V
High fault

| | | |
|----------------------------|----|-----|
| Corrente di corto circuito | kA | 100 |
| Fusibile | A | 200 |
| Classe fusibile | | J |

Standard fault

| | | |
|----------------------------|----|-----|
| Corrente di corto circuito | kA | 10 |
| Fusibile | A | 250 |
| Classe fusibile | | RK5 |

Condizioni ambientali

Temperatura

Temperatura di impiego

| | | |
|-----|----|-----|
| min | °C | -50 |
| max | °C | 70 |

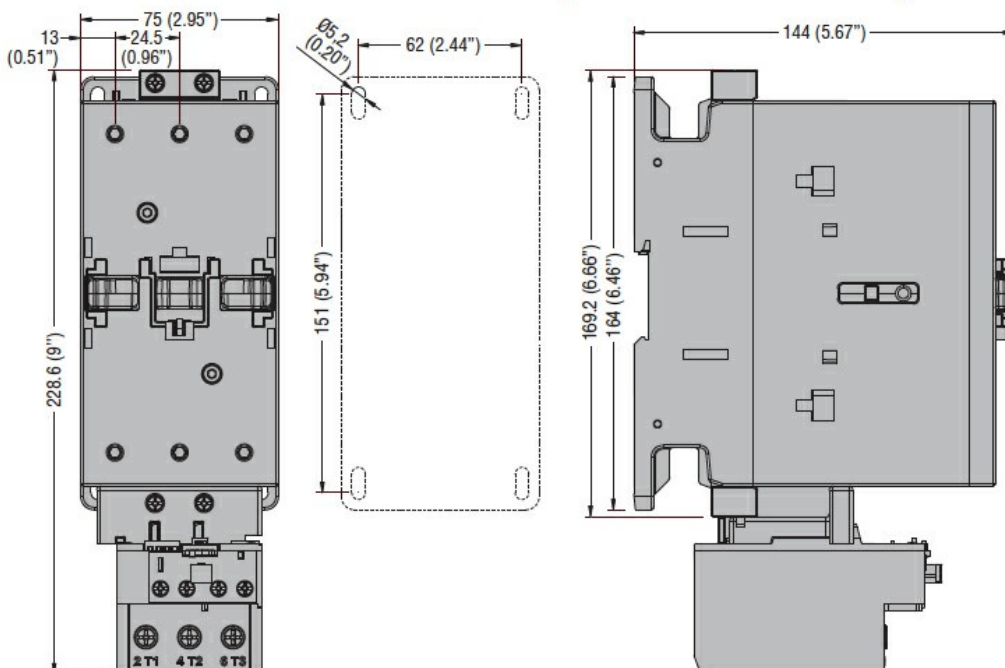
Temperatura di stoccaggio

| | | |
|-----|----|-----|
| min | °C | -60 |
| max | °C | +80 |

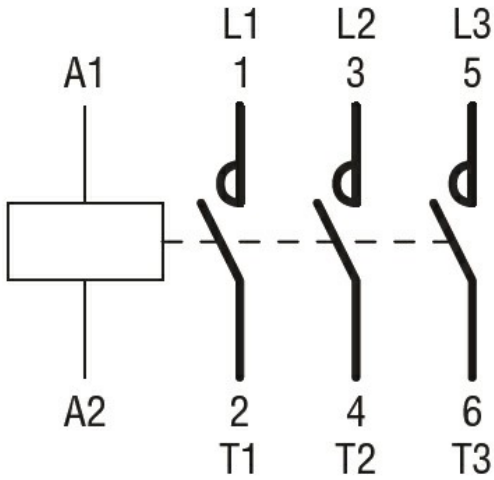
Altitudine massima

| | |
|---|------|
| m | 3000 |
|---|------|

Dimensioni



Schemi elettrici



Omologazioni e conformità

Conformità

CSA C22.2 n° 60947-1
CSA C22.2 n° 60947-4-1
IEC/EN/BS 60947-1
IEC/EN/BS 60947-4-1
UL 60947-1
UL 60947-4-1

Omologazioni

CCC
cULus

Classificazione ETIM

ETIM 8.0

EC000066 -
Contatto per
commutazione in
C.A.