



Denominazione del prodotto

Contattore di
potenza
BF95

Tipo

Caratteristiche dei contatti

Numero di poli	Nr.	3
Tensione nominale di isolamento IEC/EN	V	1000
Tensione nominale di tenuta ad impulso (Uimp)	kV	8
Frequenza di impiego	min	Hz 25
	max	Hz 400
Corrente convenzionale termica in aria libera Ith IEC	A	140
Corrente di impiego Ie	AC-1 (≤40°C)	A 140
	AC-1 (≤55°C)	A 115
	AC-1 (≤70°C)	A 100
	AC-3 (≤440V ≤55°C)	A 95
	AC-4 (400V)	A 45
Potenza nominale AC-3 (T≤55°C)	230V	kW 30
	400V	kW 55
	415V	kW 55
	440V	kW 55
	500V	kW 75
	690V	kW 90
	1000V	kW 45
Corrente nominale AC-3 (T≤55°C)	230V	A 95
	400V	A 95
	415V	A 95
	440V	A 95
	500V	A 95
	690V	A 93
	1000V	A 33
Corrente max Ie in DC1 con L/R ≤ 1ms con 1 poli in serie	≤24V	A 140
	48V	A 140
	75V	A 100
	110V	A 10
	220V	A -
Corrente max Ie in DC1 con L/R ≤ 1ms con 2 poli in serie	≤24V	A 140
	48V	A 140
	75V	A 140
	110V	A 110
	220V	A 12
Corrente max Ie in DC1 con L/R ≤ 1ms con 3 poli in serie		

	≤24V	A	140
	48V	A	140
	75V	A	155
	110V	A	120
	220V	A	125
<hr/>			
Corrente max le in DC1 con L/R ≤ 1ms con 4 poli in serie	≤24V	A	140
	48V	A	140
	75V	A	155
	110V	A	140
	220V	A	140
<hr/>			
Corrente max le in DC3-DC5 con L/R ≤ 15ms con 1 poli in serie	≤24V	A	140
	48V	A	44
	75V	A	36
	110V	A	6
	220V	A	–
<hr/>			
Corrente max le in DC3-DC5 con L/R ≤ 15ms con 2 poli in serie	≤24V	A	140
	48V	A	63
	75V	A	60
	110V	A	55
	220V	A	7
<hr/>			
Corrente max le in DC3-DC5 con L/R ≤ 15ms con 3 poli in serie	≤24V	A	140
	48V	A	115
	75V	A	90
	110V	A	85
	220V	A	76
<hr/>			
Corrente max le in DC3-DC5 con L/R ≤ 15ms con 4 poli in serie	≤24V	A	140
	48V	A	110
	75V	A	110
	110V	A	105
	220V	A	95
<hr/>			
Corrente di breve durata ammissibile 10s (IEC/EN 60947-1)		A	760
<hr/>			
Fusibile di protezione	gG (IEC)	A	160
	aM (IEC)	A	100
<hr/>			
Potere di chiusura (valore efficace)		A	1200
<hr/>			
Potere di apertura alla tensione	≤440V	A	1100
	500V	A	775
	690V	A	745
<hr/>			
Resistenza per polo (valore medio)		mΩ	0.45
<hr/>			
Potenza dissipata per polo (valori medi)	Ith	W	8.8
	AC-3	W	4.1
<hr/>			
Coppia di serraggio terminali	min	Nm	6
	max	Nm	7
	min	Ibin	4.4
	max	Ibin	5.2

Coppia di serraggio terminali bobina

min	Nm	0.8
max	Nm	1
min	Ibin	0.59
max	Ibin	0.74

Sezione dei conduttori

AWG/Kcmil

max		2/0
-----	--	-----

Flessibili senza terminale

min	mm ²	1.5
max	mm ²	70

Flessibili con terminale

min	mm ²	1.5
max	mm ²	70

Protezione terminali di potenza secondo IEC/EN 60529

IP20 front

Caratteristiche meccaniche

Posizione di montaggio

Normale Ammessa	Piano verticale ±30°
--------------------	-------------------------

Fissaggio

 A vite / guida DIN
35mm

Peso prodotto

g 2020

Caratteristiche dei contatti ausiliari incorporati

Corrente convenzionale termica Ith

A 140

Manovre

Durata meccanica

cycles 15000000

Durata elettrica

cycles 1400000

Informazioni relative alla sicurezza

Performance level B10d secondo EN/ISO 13849-1

Carico nominale	cycles	1400000
A vuoto	cycles	15000000

Comando bobina AC

Tensione nominale a 50/60Hz

V 230

Limiti di funzionamento

Bobina a 50/60Hz alimentata a 50Hz

Chiusura

min	%Us	80
max	%Us	110

Rilascio

min	%Us	20
max	%Us	55

Bobina a 50/60Hz alimentata a 60Hz

Chiusura

min	%Us	85
max	%Us	110

Rilascio

min	%Us	40
max	%Us	55

Assorbimento medio a 20°C

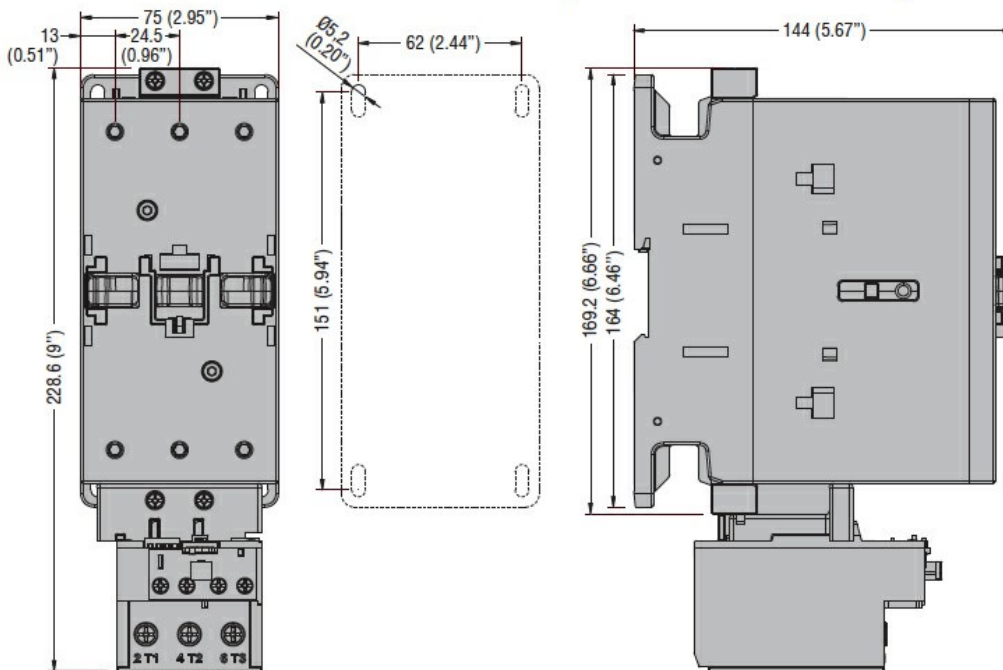
Bobina a 50/60Hz alimentata a 50Hz

Spunto	VA	300
Servizio	VA	20

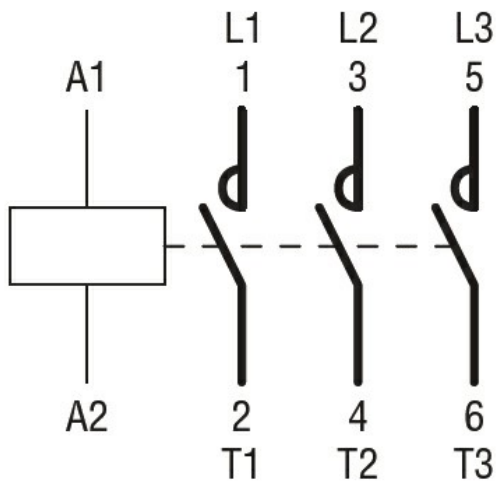
Bobina a 50/60Hz alimentata a 60Hz

Spunto	VA	275
--------	----	-----

	Servizio	VA	17
Bobina a 60Hz alimentata a 60Hz			
	Spunto	VA	300
	Servizio	VA	20
Dissipazione a $\leq 20^{\circ}\text{C}$ 50Hz		W	6.5
Frequenza massima dei cicli			
Manovra meccanica		cycles/h	1500
Tempi di manovra			
Tempi medi con comando a Us in AC			
	Chiusura NA		
	min	ms	16
	max	ms	32
	Rilascio NA		
	min	ms	9
	max	ms	24
Dati tecnici UL			
Tensione di funzionamento nominale AC (UL)		V	600
Potenza meccanica erogata con Motore trifase in AC			
	200/208V	HP	30
	220/230V	HP	30
	460/480V	HP	60
	575/600V	HP	75
General USE			
	Contattore		
	AC	A	150
Fusibile di protezione da corto circuito, 600V			
	High fault		
	Corrente di corto circuito	kA	100
	Fusibile	A	200
	Classe fusibile		J
	Standard fault		
	Corrente di corto circuito	kA	10
	Fusibile	A	250
	Classe fusibile		RK5
Condizioni ambientali			
Temperatura			
	Temperatura di impiego		
	min	$^{\circ}\text{C}$	-50
	max	$^{\circ}\text{C}$	70
	Temperatura di stoccaggio		
	min	$^{\circ}\text{C}$	-60
	max	$^{\circ}\text{C}$	+80
Altitudine massima		m	3000
Dimensioni			



Schemi elettrici



Omologazioni e conformità

Conformità

CSA C22.2 n° 60947-1

CSA C22.2 n° 60947-4-1

IEC/EN/BS 60947-1

IEC/EN/BS 60947-4-1

UL 60947-1

UL 60947-4-1

Omologazioni

CCC

cULus

Classificazione ETIM

ETIM 8.0

EC000066 -
Contatto per
commutazione in
C.A.