



Denominazione del prodotto	Contattore di potenza		
Tipo	BF95		
<b>Caratteristiche dei contatti</b>			
Numero di poli	Nr.	3	
Tensione nominale di isolamento IEC/EN	V	1000	
Tensione nominale di tenuta ad impulso (Uimp)	kV	8	
Frequenza di impiego	min	Hz	25
	max	Hz	400
Corrente convenzionale termica in aria libera Ith IEC	A	140	
Corrente di impiego Ie	AC-1 (≤40°C)	A	140
	AC-1 (≤55°C)	A	115
	AC-1 (≤70°C)	A	100
	AC-3 (≤440V ≤55°C)	A	95
	AC-4 (400V)	A	45
Potenza nominale AC-3 (T≤55°C)	230V	kW	30
	400V	kW	55
	415V	kW	55
	440V	kW	55
	500V	kW	75
	690V	kW	90
	1000V	kW	45
Corrente nominale AC-3 (T≤55°C)	230V	A	95
	400V	A	95
	415V	A	95
	440V	A	95
	500V	A	95
	690V	A	93
	1000V	A	33
Corrente max Ie in DC1 con L/R ≤ 1ms con 1 poli in serie	≤24V	A	140
	48V	A	140
	75V	A	100
	110V	A	10
	220V	A	–
Corrente max Ie in DC1 con L/R ≤ 1ms con 2 poli in serie	≤24V	A	140
	48V	A	140
	75V	A	140
	110V	A	110
	220V	A	12
Corrente max Ie in DC1 con L/R ≤ 1ms con 3 poli in serie			

	≤24V	A	140
	48V	A	140
	75V	A	155
	110V	A	120
	220V	A	125
<hr/>			
Corrente max le in DC1 con L/R ≤ 1ms con 4 poli in serie	≤24V	A	140
	48V	A	140
	75V	A	155
	110V	A	140
	220V	A	140
<hr/>			
Corrente max le in DC3-DC5 con L/R ≤ 15ms con 1 poli in serie	≤24V	A	140
	48V	A	44
	75V	A	36
	110V	A	6
	220V	A	–
<hr/>			
Corrente max le in DC3-DC5 con L/R ≤ 15ms con 2 poli in serie	≤24V	A	140
	48V	A	63
	75V	A	60
	110V	A	55
	220V	A	7
<hr/>			
Corrente max le in DC3-DC5 con L/R ≤ 15ms con 3 poli in serie	≤24V	A	140
	48V	A	115
	75V	A	90
	110V	A	85
	220V	A	76
<hr/>			
Corrente max le in DC3-DC5 con L/R ≤ 15ms con 4 poli in serie	≤24V	A	140
	48V	A	110
	75V	A	110
	110V	A	105
	220V	A	95
<hr/>			
Corrente di breve durata ammissibile 10s (IEC/EN 60947-1)		A	760
<hr/>			
Fusibile di protezione	gG (IEC)	A	160
	aM (IEC)	A	100
<hr/>			
Potere di chiusura (valore efficace)		A	1200
<hr/>			
Potere di apertura alla tensione	≤440V	A	1100
	500V	A	775
	690V	A	745
<hr/>			
Resistenza per polo (valore medio)		mΩ	0.45
<hr/>			
Potenza dissipata per polo (valori medi)	I <sub>th</sub>	W	8.8
	AC-3	W	4.1
<hr/>			
Coppia di serraggio terminali	min	Nm	6
	max	Nm	7
	min	I <sub>bin</sub>	4.4
	max	I <sub>bin</sub>	5.2

Coppia di serraggio terminali bobina

min	Nm	0.8
max	Nm	1
min	Ibin	0.59
max	Ibin	0.74

Sezione dei conduttori

AWG/Kcmil

max		2/0
-----	--	-----

Flessibili senza terminale

min	mm <sup>2</sup>	1.5
max	mm <sup>2</sup>	70

Flessibili con terminale

min	mm <sup>2</sup>	1.5
max	mm <sup>2</sup>	70

Protezione terminali di potenza secondo IEC/EN 60529

IP20 front

**Caratteristiche meccaniche**

Posizione di montaggio

Normale Ammessa	Piano verticale ±30°
--------------------	-------------------------

Fissaggio

A vite / guida DIN  
35mm

Peso prodotto

g 2020

**Caratteristiche dei contatti ausiliari incorporati**

Corrente convenzionale termica Ith

A 140

**Manovre**

Durata meccanica

cycles 15000000

Durata elettrica

cycles 1400000

**Informazioni relative alla sicurezza**

Performance level B10d secondo EN/ISO 13849-1

Carico nominale	cycles	1400000
A vuoto	cycles	15000000

**Comando bobina AC**

Tensione nominale a 60Hz

V 120

Limiti di funzionamento

Bobina a 60Hz alimentata a 60Hz

Chiusura

min	%Us	80
max	%Us	110

Rilascio

min	%Us	20
max	%Us	55

Assorbimento medio a 20°C

Bobina a 60Hz alimentata a 60Hz

Spunto	VA	300
Servizio	VA	20

Dissipazione a ≤20°C 50Hz

W 6.5

**Frequenza massima dei cicli**

Manovra meccanica

cycles/h 1500

**Tempi di manovra**

Tempi medi con comando a Us

in AC

Chiusura NA

min	ms	16
-----	----	----

Rilascio NA	max	ms	32
	min	ms	9
	max	ms	24

**Dati tecnici UL**

Tensione di funzionamento nominale AC (UL)	V	600
Potenza meccanica erogata con Motore trifase in AC		
	200/208V	HP 30
	220/230V	HP 30
	460/480V	HP 60
	575/600V	HP 75

**General USE**

Contattore	AC	A	150
Fusibile di protezione da corto circuito, 600V High fault			
	Corrente di corto circuito	kA	100
	Fusibile	A	200
	Classe fusibile		J
Standard fault			
	Corrente di corto circuito	kA	10
	Fusibile	A	250
	Classe fusibile		RK5

**Condizioni ambientali**

**Temperatura**

Temperatura di impiego

min	°C	-50
max	°C	70

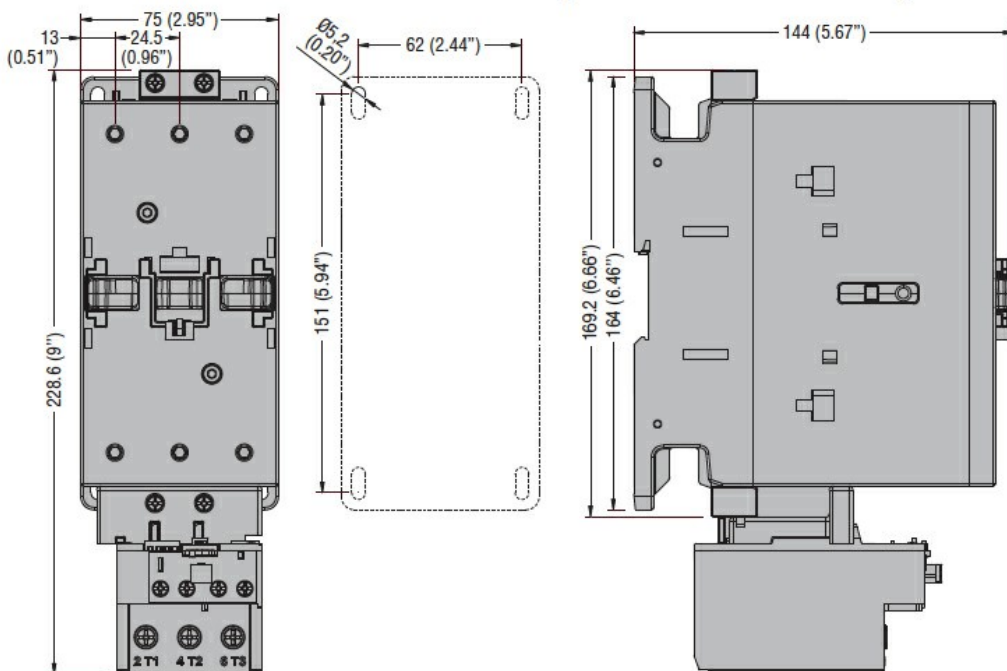
Temperatura di stoccaggio

min	°C	-60
max	°C	+80

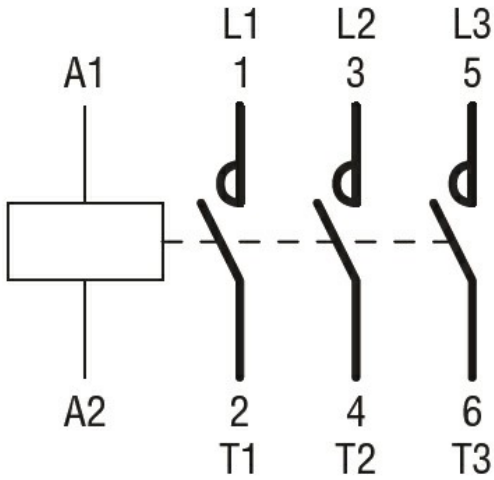
**Altitudine massima**

m	3000
---	------

**Dimensioni**



Schemi elettrici



Omologazioni e conformità

Conformità

CSA C22.2 n° 60947-1  
CSA C22.2 n° 60947-4-1  
IEC/EN/BS 60947-1  
IEC/EN/BS 60947-4-1  
UL 60947-1  
UL 60947-4-1

Omologazioni

CCC  
cULus

Classificazione ETIM

ETIM 8.0

EC000066 -  
Contatto per  
commutazione in  
C.A.