



Denominazione del prodotto	Contattore di potenza BF94		
Tipo	BF94		
Caratteristiche dei contatti			
Numero di poli	Nr.	3	
Tensione nominale di isolamento IEC/EN	V	1000	
Tensione nominale di tenuta ad impulso (Uimp)	kV	8	
Frequenza di impiego	min	Hz	25
	max	Hz	400
Corrente convenzionale termica in aria libera Ith IEC	A	115	
Corrente di impiego Ie	AC-1 (≤40°C)	A	115
	AC-1 (≤55°C)	A	95
	AC-1 (≤70°C)	A	80
	AC-3 (≤440V ≤55°C)	A	95
	AC-4 (400V)	A	45
Potenza nominale AC-3 (T≤55°C)	230V	kW	30
	400V	kW	55
	415V	kW	55
	440V	kW	55
	500V	kW	55
	690V	kW	55
	1000V	kW	37
Corrente nominale AC-3 (T≤55°C)	230V	A	94
	400V	A	94
	415V	A	94
	440V	A	94
	500V	A	78
	690V	A	57
	1000V	A	28
Corrente max Ie in DC1 con L/R ≤ 1ms con 1 poli in serie	≤24V	A	77
	48V	A	66
	75V	A	66
	110V	A	8
	220V	A	–
Corrente max Ie in DC1 con L/R ≤ 1ms con 2 poli in serie	≤24V	A	110
	48V	A	110
	75V	A	110
	110V	A	90
	220V	A	9
Corrente max Ie in DC1 con L/R ≤ 1ms con 3 poli in serie			

	≤24V	A	110
	48V	A	110
	75V	A	110
	110V	A	93
	220V	A	95
<hr/>			
Corrente max le in DC1 con L/R ≤ 1ms con 4 poli in serie	≤24V	A	115
	48V	A	115
	75V	A	115
	110V	A	110
	220V	A	115
<hr/>			
Corrente max le in DC3-DC5 con L/R ≤ 15ms con 1 poli in serie	≤24V	A	45
	48V	A	33
	75V	A	33
	110V	A	3
	220V	A	–
<hr/>			
Corrente max le in DC3-DC5 con L/R ≤ 15ms con 2 poli in serie	≤24V	A	65
	48V	A	55
	75V	A	55
	110V	A	43
	220V	A	5
<hr/>			
Corrente max le in DC3-DC5 con L/R ≤ 15ms con 3 poli in serie	≤24V	A	86
	48V	A	75
	75V	A	75
	110V	A	64
	220V	A	64
<hr/>			
Corrente max le in DC3-DC5 con L/R ≤ 15ms con 4 poli in serie	≤24V	A	96
	48V	A	95
	75V	A	95
	110V	A	80
	220V	A	80
<hr/>			
Corrente di breve durata ammissibile 10s (IEC/EN 60947-1)		A	640
<hr/>			
Fusibile di protezione	gG (IEC)	A	125
	aM (IEC)	A	100
<hr/>			
Potere di chiusura (valore efficace)		A	950
<hr/>			
Potere di apertura alla tensione	≤440V	A	640
	500V	A	625
	690V	A	456
<hr/>			
Resistenza per polo (valore medio)		mΩ	0.6
<hr/>			
Potenza dissipata per polo (valori medi)	I _{th}	W	7.9
	AC-3	W	5.4
<hr/>			
Coppia di serraggio terminali	min	Nm	4
	max	Nm	5
	min	I _{bin}	3
	max	I _{bin}	3.7

Coppia di serraggio terminali bobina

min	Nm	0.8
max	Nm	1
min	Ibin	0.59
max	Ibin	0.74

Numero max conduttori installabili contemporaneamente

Nr. 2

Sezione dei conduttori

Flessibili senza terminale

min	mm ²	1.5
max	mm ²	35

Protezione terminali di potenza secondo IEC/EN 60529

IP20

Caratteristiche meccaniche

Posizione di montaggio

Normale
Ammessa

Piano verticale
±30°

Fissaggio

A vite / guida DIN
35mm

Peso prodotto

g 1

Manovre

Durata meccanica

cycles 15000000

Durata elettrica

cycles 1100000

Informazioni relative alla sicurezza

Performance level B10d secondo EN/ISO 13849-1

Carico nominale
A vuoto

cycles 1100000
cycles 15000000

Compatibilità EMC secondo EN 60947-1

Si

Comando bobina AC

Tensione nominale a 50/60Hz, 60Hz

min	V	20
max	V	48

Limiti di funzionamento

Bobina a 50/60Hz alimentata a 50Hz

Chiusura

min	%Us	85 Us min
max	%Us	110 Us max

Rilascio

max %Us ≤70 Us min

Bobina a 50/60Hz alimentata a 60Hz

Chiusura

min	%Us	85 Us min
max	%Us	110 Us max

Rilascio

max %Us ≤70 Us min

Assorbimento medio a 20°C

Bobina a 50/60Hz alimentata a 50Hz

Spunto	VA	35...120
Servizio	VA	1.5...3.7

Bobina a 50/60Hz alimentata a 60Hz

Spunto	VA	35...120
Servizio	VA	1.5...3.7

Dissipazione a ≤20°C 50Hz

W 1...2.5

Comando bobina DC

Tensione nominale di comando

		min	V	20
		max	V	48
Limiti di funzionamento				
	Chiusura	min	%Us	80 Us min
		max	%Us	110 Us max
	Rilascio	max	%Us	≤70 Us min
Assorbimento medio a ≤20°C				
	Spunto	W		23...68
	Servizio	W		1.2...1,9
Frequenza massima dei cicli				
	Manovra meccanica		cycles/h	3600
Tempi di manovra				
Tempi medi con comando a Us				
	in AC			
	Chiusura NA	min	ms	12
		max	ms	28
	Rilascio NA	min	ms	8
		max	ms	22
	in DC			
	Chiusura NA	min	ms	40
		max	ms	85
	Rilascio NA	min	ms	20
		max	ms	55
Dati tecnici UL				
	Tensione di funzionamento nominale AC (UL)		V	600
Full-load current (FLA) per motore trifase				
		a 480V	A	77
		a 600V	A	77
Potenza meccanica erogata con				
	Motore trifase in AC			
		200/208V	HP	25
		220/230V	HP	30
		460/480V	HP	60
		575/600V	HP	75
General USE				
	Contattore			
		AC	A	115
Fusibile di protezione da corto circuito, 600V				
	High fault			
		Corrente di corto circuito	kA	100
		Fusibile	A	200
		Classe fusibile		J
	Standard fault			
		Corrente di corto circuito	kA	10
		Fusibile	A	200
		Classe fusibile		RK5
Condizioni ambientali				
Temperatura				

Temperatura di impiego

min	°C	-50
max	°C	70

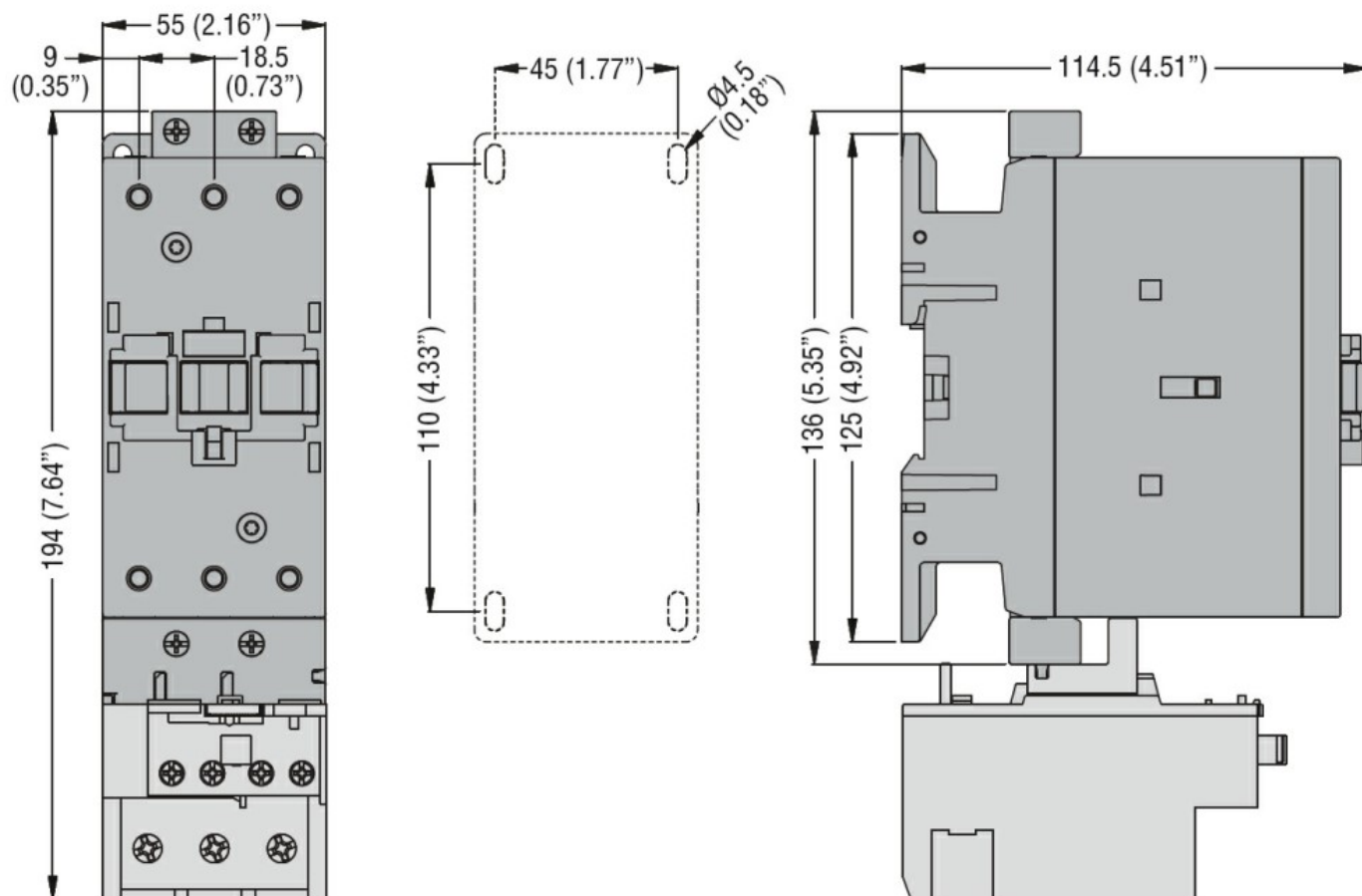
Temperatura di stoccaggio

min	°C	-60
max	°C	80

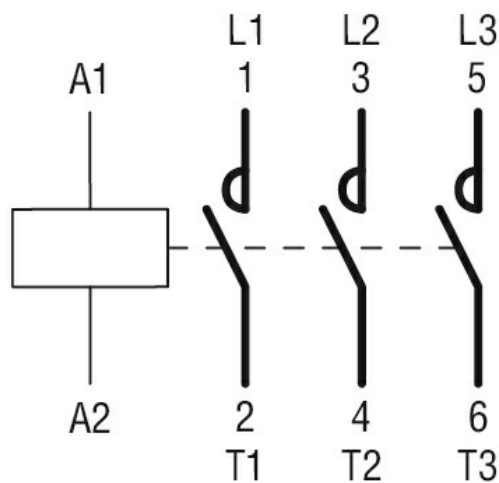
Altitudine massima

m 3000

Dimensioni



Schemi elettrici



Omologazioni e conformità

Conformità

CSA C22.2 n° 60947-1

CSA C22.2 n° 60947-4-1

IEC/EN/BS 60947-1

IEC/EN/BS 60947-4-1

UL 60947-1

UL 60947-4-1

Omologazioni

CCC

cULus

EAC

Classificazione ETIM

ETIM 8.0

EC000066 -
Contatto per
commutazione in
C.A.