



Denominazione del prodotto

Contattore di  
potenza  
BF80

Tipo

**Caratteristiche dei contatti**

Numero di poli	Nr.	4
Tensione nominale di isolamento IEC/EN	V	1000
Tensione nominale di tenuta ad impulso (Uimp)	kV	8
Frequenza di impiego	min	Hz 25
	max	Hz 400
Corrente convenzionale termica in aria libera Ith IEC	A	115
Corrente di impiego Ie	AC-1 (≤40°C)	A 115
	AC-1 (≤55°C)	A 95
	AC-1 (≤70°C)	A 80
	AC-3 (≤440V ≤55°C)	A 80
	AC-4 (400V)	A 38
Corrente nominale AC-3 (T≤55°C)	230V	A 80
	400V	A 80
	415V	A 80
	440V	A 80
	500V	A 78
	690V	A 57
	1000V	A 28
Potenza nominale AC-1 (T≤40°C)	230V	kW 43
	400V	kW 76
	500V	kW 95
	690V	kW 120
Corrente max Ie in DC1 con L/R ≤ 1ms con 1 poli in serie	≤24V	A 70
	48V	A 60
	75V	A 60
	110V	A 8
	220V	A -
Corrente max Ie in DC1 con L/R ≤ 1ms con 2 poli in serie	≤24V	A 100
	48V	A 100
	75V	A 100
	110V	A 80
	220V	A 9
Corrente max Ie in DC1 con L/R ≤ 1ms con 3 poli in serie	≤24V	A 100
	48V	A 100
	75V	A 100

	110V	A	85
	220V	A	95
<hr/>			
Corrente max le in DC1 con L/R ≤ 1ms con 4 poli in serie	≤24V	A	100
	48V	A	100
	75V	A	100
	110V	A	100
	220V	A	115
<hr/>			
Corrente max le in DC3-DC5 con L/R ≤ 15ms con 1 poli in serie	≤24V	A	40
	48V	A	30
	75V	A	30
	110V	A	3
	220V	A	–
<hr/>			
Corrente max le in DC3-DC5 con L/R ≤ 15ms con 2 poli in serie	≤24V	A	60
	48V	A	50
	75V	A	50
	110V	A	40
	220V	A	5
<hr/>			
Corrente max le in DC3-DC5 con L/R ≤ 15ms con 3 poli in serie	≤24V	A	80
	48V	A	70
	75V	A	70
	110V	A	60
	220V	A	64
<hr/>			
Corrente max le in DC3-DC5 con L/R ≤ 15ms con 4 poli in serie	≤24V	A	90
	48V	A	90
	75V	A	90
	110V	A	75
	220V	A	80
<hr/>			
Corrente di breve durata ammissibile 10s (IEC/EN 60947-1)		A	640
<hr/>			
Fusibile di protezione	gG (IEC)	A	125
	aM (IEC)	A	80
<hr/>			
Potere di chiusura (valore efficace)		A	800
<hr/>			
Potere di apertura alla tensione	≤440V	A	640
	500V	A	625
	690V	A	456
<hr/>			
Resistenza per polo (valore medio)		mΩ	0.6
<hr/>			
Potenza dissipata per polo (valori medi)	Ith	W	7.9
	AC-3	W	3.8
<hr/>			
Coppia di serraggio terminali	min	Nm	4
	max	Nm	5
	min	Ibin	2.95
	max	Ibin	3.69
<hr/>			
Coppia di serraggio terminali bobina	min	Nm	0.8
	max	Nm	1

	min	I <sub>bin</sub>	0.59
	max	I <sub>bin</sub>	0.74
Numero max conduttori installabili contemporaneamente		Nr.	2
Sezione dei conduttori			
AWG/Kcmil			
	max		2
Flessibili senza terminale			
	min	mm <sup>2</sup>	1.5
	max	mm <sup>2</sup>	35
Flessibili con terminale			
	min	mm <sup>2</sup>	1.5
	max	mm <sup>2</sup>	35
Protezione terminali di potenza secondo IEC/EN 60529			IP20 front
<b>Caratteristiche meccaniche</b>			
Posizione di montaggio			
	Normale		Piano verticale
	Ammessa		±30°
Fissaggio			A vite / guida DIN 35mm
Peso prodotto		g	1280
<b>Manovre</b>			
Durata meccanica		cycles	15000000
Durata elettrica		cycles	1300000
<b>Informazioni relative alla sicurezza</b>			
Performance level B10d secondo EN/ISO 13849-1			
	Carico nominale	cycles	1300000
	A vuoto	cycles	15000000
Compatibilità EMC secondo EN 60947-1			Si
<b>Comando bobina AC</b>			
Tensione nominale a 50/60Hz, 60Hz			
	min	V	100
	max	V	250
Limiti di funzionamento			
Bobina a 50/60Hz alimentata a 50Hz			
Chiusura			
	min	%Us	80 Us min
	max	%Us	110 Us max
Rilascio			
	max	%Us	≤70 Us min
Bobina a 50/60Hz alimentata a 60Hz			
Chiusura			
	min	%Us	80 Us min
	max	%Us	110 Us max
Rilascio			
	max	%Us	≤70 Us min
Assorbimento medio a 20°C			
Bobina a 50/60Hz alimentata a 50Hz			
	Spunto	VA	35...120
	Servizio	VA	1.5...3.7
Bobina a 50/60Hz alimentata a 60Hz			
	Spunto	VA	35...120
	Servizio	VA	1.5...3.7
Bobina a 60Hz alimentata a 60Hz			
	Spunto	VA	210

	Servizio	VA	15
Dissipazione a $\leq 20^{\circ}\text{C}$ 50Hz		W	1...2.5
<b>Comando bobina DC</b>			
Tensione nominale di comando	min	V	100
	max	V	250
<b>Limiti di funzionamento</b>			
Chiusura	min	%Us	80 Us min
	max	%Us	110 Us max
Rilascio	max	%Us	$\leq 70$ Us min
<b>Assorbimento medio a <math>\leq 20^{\circ}\text{C}</math></b>			
	Spunto	W	23...68
	Servizio	W	1.2...1.9
<b>Frequenza massima dei cicli</b>			
Manovra meccanica		cycles/h	1500
<b>Tempi di manovra</b>			
Tempi medi con comando a Us			
in AC			
Chiusura NA	min	ms	40
	max	ms	85
Rilascio NA	min	ms	20
	max	ms	55
in DC			
Chiusura NA	min	ms	40
	max	ms	85
Rilascio NA	min	ms	20
	max	ms	55
<b>Dati tecnici UL</b>			
Tensione di funzionamento nominale AC (UL)		V	600
Full-load current (FLA) per motore trifase			
	a 480V	A	77
	a 600V	A	77
<b>Potenza meccanica erogata con Motore trifase in AC</b>			
	200/208V	HP	25
	220/230V	HP	30
	460/480V	HP	60
	575/600V	HP	75
<b>General USE</b>			
Contattore	AC	A	115
<b>Fusibile di protezione da corto circuito, 600V</b>			
High fault	Corrente di corto circuito	kA	100
	Fusibile	A	200
	Classe fusibile		J
Standard fault	Corrente di corto circuito	kA	10

Fusibile A 200  
Classe fusibile RK5

**Condizioni ambientali**

Temperatura

Temperatura di impiego

min °C -40  
max °C 70

Temperatura di stoccaggio

min °C -50  
max °C 80

Altitudine massima

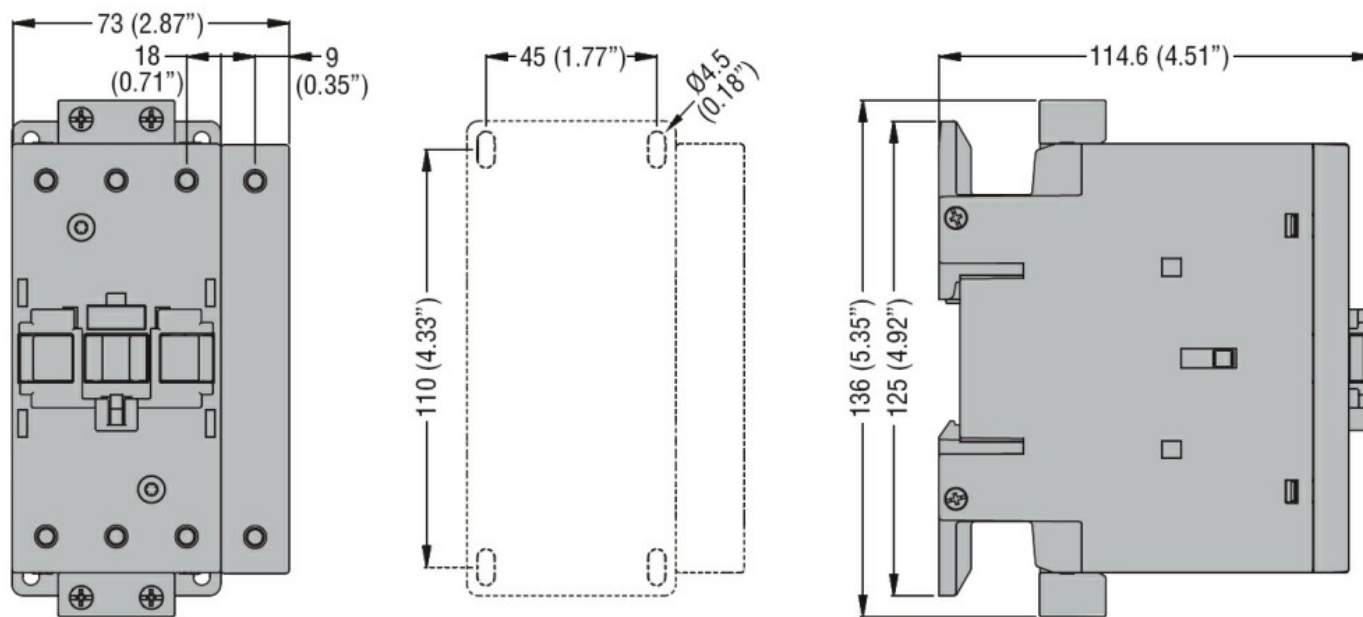
m 3000

**Tolleranze e protezioni**

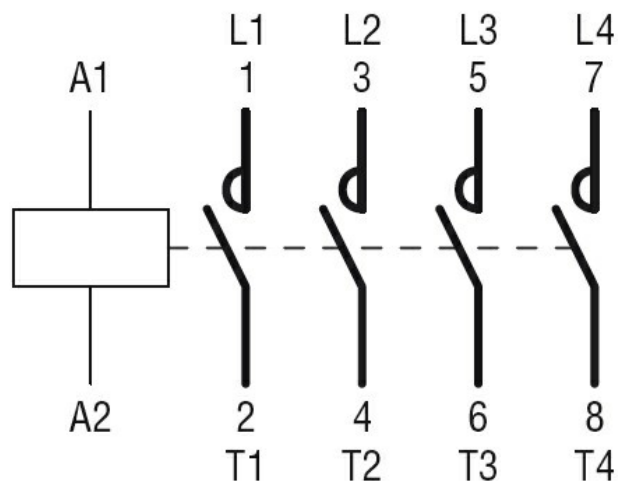
Grado di inquinamento

3

**Dimensioni**



**Schemi elettrici**



**Omologazioni e conformità**

Conformità

CSA C22.2 n° 60947-1

CSA C22.2 n° 60947-4-1

IEC/EN/BS 60947-1

---

IEC/EN/BS 60947-4-1

---

UL 60947-1

---

UL 60947-4-1

Omologazioni

---

CCC

---

cULus

Classificazione ETIM

ETIM 8.0

EC000066 -  
Contatto per  
commutazione in  
C.A.