



Denominazione del prodotto

Contattore di  
potenza  
BF80

Tipo

**Caratteristiche dei contatti**

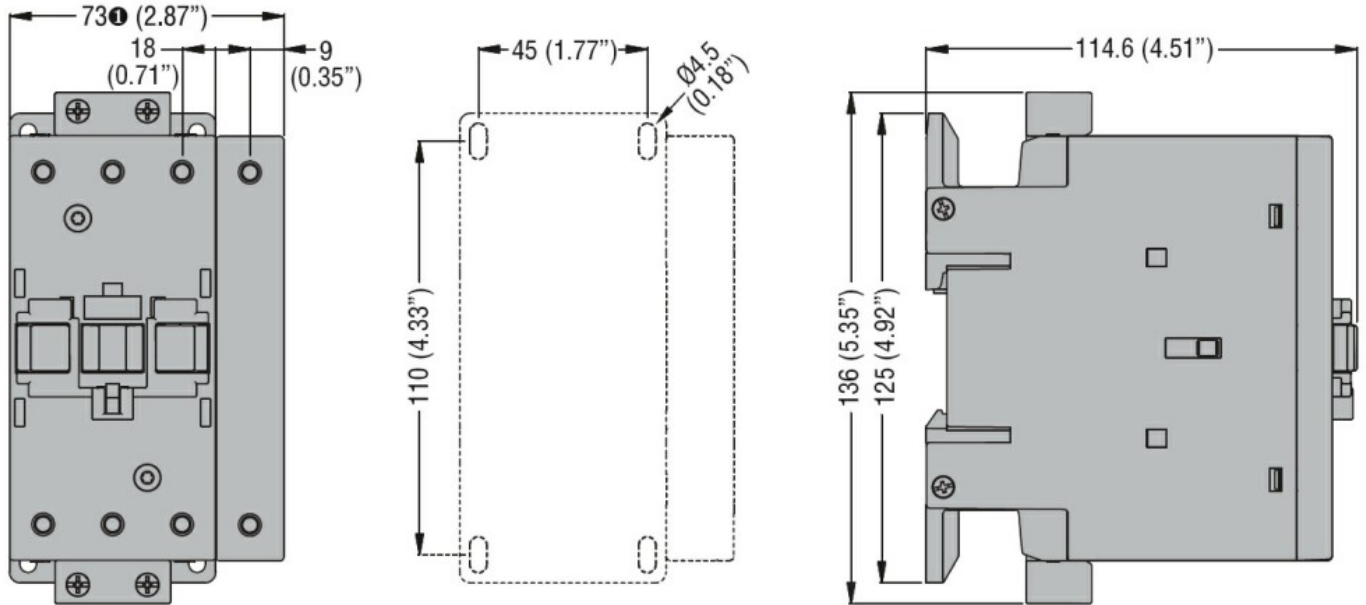
Numero di poli	Nr.	4
Tensione nominale di isolamento IEC/EN	V	1000
Tensione nominale di tenuta ad impulso (Uimp)	kV	8
Frequenza di impiego	min	Hz 25
	max	Hz 400
Corrente convenzionale termica in aria libera Ith IEC	A	115
Corrente di impiego Ie	AC-1 (≤40°C)	A 115
	AC-1 (≤55°C)	A 95
	AC-1 (≤70°C)	A 80
	AC-3 (≤440V ≤55°C)	A 80
	AC-4 (400V)	A 38
Corrente nominale AC-3 (T≤55°C)	230V	A 80
	400V	A 80
	415V	A 80
	440V	A 80
	500V	A 78
	690V	A 57
	1000V	A 28
Potenza nominale AC-1 (T≤40°C)	230V	kW 43
	400V	kW 76
	500V	kW 95
	690V	kW 120
Corrente max Ie in DC1 con L/R ≤ 1ms con 1 poli in serie	≤24V	A 70
	48V	A 60
	75V	A 60
	110V	A 8
	220V	A –
Corrente max Ie in DC1 con L/R ≤ 1ms con 2 poli in serie	≤24V	A 100
	48V	A 100
	75V	A 100
	110V	A 80
	220V	A 9
Corrente max Ie in DC1 con L/R ≤ 1ms con 3 poli in serie	≤24V	A 100
	48V	A 100
	75V	A 100

	110V	A	85
	220V	A	95
<hr/>			
Corrente max le in DC1 con L/R ≤ 1ms con 4 poli in serie	≤24V	A	100
	48V	A	100
	75V	A	100
	110V	A	100
	220V	A	115
<hr/>			
Corrente max le in DC3-DC5 con L/R ≤ 15ms con 1 poli in serie	≤24V	A	40
	48V	A	30
	75V	A	30
	110V	A	3
	220V	A	–
<hr/>			
Corrente max le in DC3-DC5 con L/R ≤ 15ms con 2 poli in serie	≤24V	A	60
	48V	A	50
	75V	A	50
	110V	A	40
	220V	A	5
<hr/>			
Corrente max le in DC3-DC5 con L/R ≤ 15ms con 3 poli in serie	≤24V	A	80
	48V	A	70
	75V	A	70
	110V	A	60
	220V	A	64
<hr/>			
Corrente max le in DC3-DC5 con L/R ≤ 15ms con 4 poli in serie	≤24V	A	90
	48V	A	90
	75V	A	90
	110V	A	75
	220V	A	80
<hr/>			
Corrente di breve durata ammissibile 10s (IEC/EN 60947-1)		A	640
<hr/>			
Fusibile di protezione	gG (IEC)	A	125
	aM (IEC)	A	80
<hr/>			
Potere di chiusura (valore efficace)		A	800
<hr/>			
Potere di apertura alla tensione	≤440V	A	640
	500V	A	625
	690V	A	456
<hr/>			
Resistenza per polo (valore medio)		mΩ	0.6
<hr/>			
Potenza dissipata per polo (valori medi)	Ith	W	7.9
	AC-3	W	3.8
<hr/>			
Coppia di serraggio terminali	min	Nm	4
	max	Nm	5
	min	Ibin	2.95
	max	Ibin	3.69
<hr/>			
Coppia di serraggio terminali bobina	min	Nm	0.8
	max	Nm	1

	min	I <sub>bin</sub>	0.8
	max	I <sub>bin</sub>	0.74
Numero max conduttori installabili contemporaneamente		Nr.	2
Sezione dei conduttori			
AWG/Kcmil			
	max		2
Flessibili senza terminale			
	min	mm <sup>2</sup>	1.5
	max	mm <sup>2</sup>	35
Flessibili con terminale			
	min	mm <sup>2</sup>	1.5
	max	mm <sup>2</sup>	35
Protezione terminali di potenza secondo IEC/EN 60529			IP20 front
<b>Caratteristiche meccaniche</b>			
Posizione di montaggio			
	Normale Ammessa		Piano verticale ±30°
Fissaggio			A vite / guida DIN 35mm
Peso prodotto		g	1240
<b>Manovre</b>			
Durata meccanica		cycles	15000000
Durata elettrica		cycles	1300000
<b>Informazioni relative alla sicurezza</b>			
Performance level B10d secondo EN/ISO 13849-1			
	Carico nominale	cycles	1300000
	A vuoto	cycles	15000000
Compatibilità EMC secondo EN 60947-1			Si
<b>Comando bobina AC</b>			
Tensione nominale a 50/60Hz		V	230
Limiti di funzionamento			
Bobina a 50/60Hz alimentata a 50Hz			
Chiusura			
	min	%Us	80
	max	%Us	110
Rilascio			
	min	%Us	20
	max	%Us	55
Bobina a 50/60Hz alimentata a 60Hz			
Chiusura			
	min	%Us	85
	max	%Us	110
Rilascio			
	min	%Us	40
	max	%Us	55
Assorbimento medio a 20°C			
Bobina a 50/60Hz alimentata a 50Hz			
	Spunto	VA	210
	Servizio	VA	15
Bobina a 50/60Hz alimentata a 60Hz			
	Spunto	VA	195
	Servizio	VA	13
Bobina a 60Hz alimentata a 60Hz			
	Spunto	VA	210

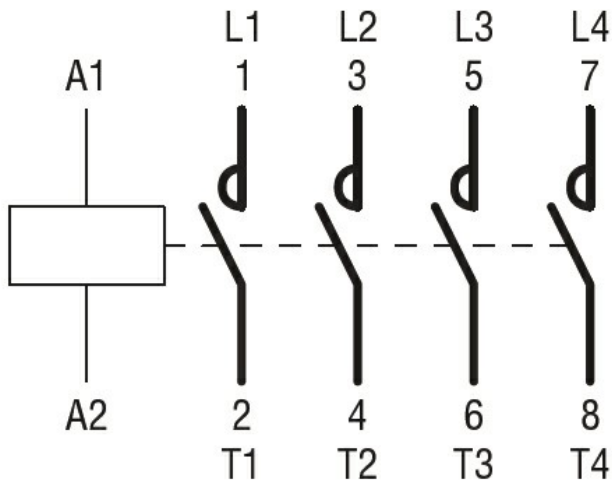
	Servizio	VA	15
Dissipazione a $\leq 20^{\circ}\text{C}$ 50Hz		W	5
<b>Frequenza massima dei cicli</b>			
Manovra meccanica		cycles/h	3600
<b>Tempi di manovra</b>			
Tempi medi con comando a Us			
in AC			
Chiusura NA	min	ms	12
	max	ms	28
Rilascio NA	min	ms	8
	max	ms	22
in DC			
Chiusura NA	min	ms	40
	max	ms	85
Rilascio NA	min	ms	20
	max	ms	55
<b>Dati tecnici UL</b>			
Tensione di funzionamento nominale AC (UL)		V	600
Full-load current (FLA) per motore trifase			
	a 480V	A	77
	a 600V	A	77
Potenza meccanica erogata con			
Motore trifase in AC			
	200/208V	HP	25
	220/230V	HP	30
	460/480V	HP	60
	575/600V	HP	75
<b>General USE</b>			
Contattore			
	AC	A	115
Fusibile di protezione da corto circuito, 600V			
High fault			
	Corrente di corto circuito	kA	100
	Fusibile	A	200
	Classe fusibile		J
Standard fault			
	Corrente di corto circuito	kA	10
	Fusibile	A	200
	Classe fusibile		RK5
<b>Condizioni ambientali</b>			
Temperatura			
Temperatura di impiego	min	$^{\circ}\text{C}$	-50
	max	$^{\circ}\text{C}$	70
Temperatura di stoccaggio	min	$^{\circ}\text{C}$	-60
	max	$^{\circ}\text{C}$	80
Altitudine massima		m	3000
<b>Tolleranze e protezioni</b>			
Grado di inquinamento			3

## Dimensioni



① BF80T2 82mm/3.23"

## Schemi elettrici



## Omologazioni e conformità

### Conformità

CSA C22.2 n° 60947-1

CSA C22.2 n° 60947-4-1

IEC/EN/BS 60947-1

IEC/EN/BS 60947-4-1

UL 60947-1

UL 60947-4-1

### Omologazioni

CCC

cULus

## Classificazione ETIM

ETIM 8.0

EC000066 -  
Contatto per  
commutazione in  
C.A.

