



Denominazione del prodotto

Contattore di
potenza
BF80

Tipo

Caratteristiche dei contatti

| | | |
|--|--------------------|--------|
| Numero di poli | Nr. | 4 |
| Tensione nominale di isolamento IEC/EN | V | 1000 |
| Tensione nominale di tenuta ad impulso (Uimp) | kV | 8 |
| Frequenza di impiego | min | Hz 25 |
| | max | Hz 400 |
| Corrente convenzionale termica in aria libera Ith IEC | A | 115 |
| Corrente di impiego Ie | AC-1 (≤40°C) | A 115 |
| | AC-1 (≤55°C) | A 95 |
| | AC-1 (≤70°C) | A 80 |
| | AC-3 (≤440V ≤55°C) | A 80 |
| | AC-4 (400V) | A 38 |
| Corrente nominale AC-3 (T≤55°C) | 230V | A 80 |
| | 400V | A 80 |
| | 415V | A 80 |
| | 440V | A 80 |
| | 500V | A 78 |
| | 690V | A 57 |
| | 1000V | A 28 |
| Potenza nominale AC-1 (T≤40°C) | 230V | kW 43 |
| | 400V | kW 76 |
| | 500V | kW 95 |
| | 690V | kW 120 |
| Corrente max Ie in DC1 con L/R ≤ 1ms con 1 poli in serie | ≤24V | A 70 |
| | 48V | A 60 |
| | 75V | A 60 |
| | 110V | A 8 |
| | 220V | A – |
| Corrente max Ie in DC1 con L/R ≤ 1ms con 2 poli in serie | ≤24V | A 100 |
| | 48V | A 100 |
| | 75V | A 100 |
| | 110V | A 80 |
| | 220V | A 9 |
| Corrente max Ie in DC1 con L/R ≤ 1ms con 3 poli in serie | ≤24V | A 100 |
| | 48V | A 100 |
| | 75V | A 100 |

| | | | |
|---|----------|------|------|
| | 110V | A | 85 |
| | 220V | A | 95 |
| <hr/> | | | |
| Corrente max le in DC1 con L/R ≤ 1ms con 4 poli in serie | ≤24V | A | 100 |
| | 48V | A | 100 |
| | 75V | A | 100 |
| | 110V | A | 100 |
| | 220V | A | 115 |
| <hr/> | | | |
| Corrente max le in DC3-DC5 con L/R ≤ 15ms con 1 poli in serie | ≤24V | A | 40 |
| | 48V | A | 30 |
| | 75V | A | 30 |
| | 110V | A | 3 |
| | 220V | A | – |
| <hr/> | | | |
| Corrente max le in DC3-DC5 con L/R ≤ 15ms con 2 poli in serie | ≤24V | A | 60 |
| | 48V | A | 50 |
| | 75V | A | 50 |
| | 110V | A | 40 |
| | 220V | A | 5 |
| <hr/> | | | |
| Corrente max le in DC3-DC5 con L/R ≤ 15ms con 3 poli in serie | ≤24V | A | 80 |
| | 48V | A | 70 |
| | 75V | A | 70 |
| | 110V | A | 60 |
| | 220V | A | 64 |
| <hr/> | | | |
| Corrente max le in DC3-DC5 con L/R ≤ 15ms con 4 poli in serie | ≤24V | A | 90 |
| | 48V | A | 90 |
| | 75V | A | 90 |
| | 110V | A | 75 |
| | 220V | A | 80 |
| <hr/> | | | |
| Corrente di breve durata ammissibile 10s (IEC/EN 60947-1) | | A | 640 |
| <hr/> | | | |
| Fusibile di protezione | gG (IEC) | A | 125 |
| | aM (IEC) | A | 80 |
| <hr/> | | | |
| Potere di chiusura (valore efficace) | | A | 800 |
| <hr/> | | | |
| Potere di apertura alla tensione | ≤440V | A | 640 |
| | 500V | A | 625 |
| | 690V | A | 456 |
| <hr/> | | | |
| Resistenza per polo (valore medio) | | mΩ | 0.6 |
| <hr/> | | | |
| Potenza dissipata per polo (valori medi) | Ith | W | 7.9 |
| | AC-3 | W | 3.8 |
| <hr/> | | | |
| Coppia di serraggio terminali | min | Nm | 4 |
| | max | Nm | 5 |
| | min | Ibin | 2.95 |
| | max | Ibin | 3.69 |
| <hr/> | | | |
| Coppia di serraggio terminali bobina | min | Nm | 0.8 |
| | max | Nm | 1 |

| | | | |
|---|-----------------|------------------|-------------------------|
| | min | I _{bin} | 0.8 |
| | max | I _{bin} | 0.74 |
| Numero max conduttori installabili contemporaneamente | | Nr. | 2 |
| Sezione dei conduttori | | | |
| AWG/Kcmil | | | |
| | max | | 2 |
| Flessibili senza terminale | | | |
| | min | mm ² | 1.5 |
| | max | mm ² | 35 |
| Flessibili con terminale | | | |
| | min | mm ² | 1.5 |
| | max | mm ² | 35 |
| Protezione terminali di potenza secondo IEC/EN 60529 | | | IP20 front |
| Caratteristiche meccaniche | | | |
| Posizione di montaggio | | | |
| | Normale | | Piano verticale |
| | Ammessa | | ±30° |
| Fissaggio | | | A vite / guida DIN 35mm |
| Peso prodotto | | g | 1240 |
| Manovre | | | |
| Durata meccanica | | cycles | 15000000 |
| Durata elettrica | | cycles | 1300000 |
| Informazioni relative alla sicurezza | | | |
| Performance level B10d secondo EN/ISO 13849-1 | | | |
| | Carico nominale | cycles | 1300000 |
| | A vuoto | cycles | 15000000 |
| Compatibilità EMC secondo EN 60947-1 | | | Si |
| Comando bobina AC | | | |
| Tensione nominale a 60Hz | | V | 24 |
| Limiti di funzionamento | | | |
| Bobina a 60Hz alimentata a 60Hz | | | |
| Chiusura | | | |
| | min | %Us | 80 |
| | max | %Us | 110 |
| Rilascio | | | |
| | min | %Us | 20 |
| | max | %Us | 55 |
| Assorbimento medio a 20°C | | | |
| Bobina a 60Hz alimentata a 60Hz | | | |
| | Spunto | VA | 210 |
| | Servizio | VA | 15 |
| Dissipazione a ≤20°C 50Hz | | W | 5 |
| Frequenza massima dei cicli | | | |
| Manovra meccanica | | cycles/h | 3600 |
| Tempi di manovra | | | |
| Tempi medi con comando a Us | | | |
| in AC | | | |
| Chiusura NA | | | |
| | min | ms | 12 |
| | max | ms | 28 |
| Rilascio NA | | | |
| | min | ms | 8 |
| | max | ms | 22 |

in DC

Chiusura NA

| | | |
|-----|----|----|
| min | ms | 40 |
| max | ms | 85 |

Rilascio NA

| | | |
|-----|----|----|
| min | ms | 20 |
| max | ms | 55 |

Dati tecnici UL

| | | |
|--|---|-----|
| Tensione di funzionamento nominale AC (UL) | V | 600 |
|--|---|-----|

Full-load current (FLA) per motore trifase

| | | |
|--------|---|----|
| a 480V | A | 77 |
| a 600V | A | 77 |

Potenza meccanica erogata con

Motore trifase in AC

| | | |
|----------|----|----|
| 200/208V | HP | 25 |
| 220/230V | HP | 30 |
| 460/480V | HP | 60 |
| 575/600V | HP | 75 |

General USE

Contattore

| | | |
|----|---|-----|
| AC | A | 115 |
|----|---|-----|

Fusibile di protezione da corto circuito, 600V

High fault

| | | |
|----------------------------|----|-----|
| Corrente di corto circuito | kA | 100 |
| Fusibile | A | 200 |
| Classe fusibile | | J |

Standard fault

| | | |
|----------------------------|----|-----|
| Corrente di corto circuito | kA | 10 |
| Fusibile | A | 200 |
| Classe fusibile | | RK5 |

Condizioni ambientali

Temperatura

Temperatura di impiego

| | | |
|-----|----|-----|
| min | °C | -50 |
| max | °C | 70 |

Temperatura di stoccaggio

| | | |
|-----|----|-----|
| min | °C | -60 |
| max | °C | 80 |

Altitudine massima

| | |
|---|------|
| m | 3000 |
|---|------|

Tolleranze e protezioni

Grado di inquinamento

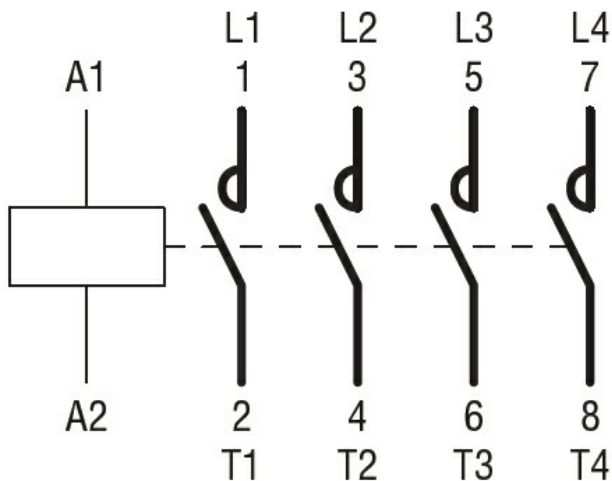
3

Dimensioni



① BF80T2 82mm/3.23"

Schemi elettrici



Omologazioni e conformità

Conformità

CSA C22.2 n° 60947-1
CSA C22.2 n° 60947-4-1
IEC/EN/BS 60947-1
IEC/EN/BS 60947-4-1
UL 60947-1
UL 60947-4-1

Omologazioni

CCC
cULus

Classificazione ETIM

ETIM 8.0

EC000066 -
Contatto per
commutazione in
C.A.