



Denominazione del prodotto

Contattore di  
potenza  
BF80

Tipo

**Caratteristiche dei contatti**

Numero di poli	Nr.	4
Tensione nominale di isolamento IEC/EN	V	1000
Tensione nominale di tenuta ad impulso (Uimp)	kV	8
Frequenza di impiego	min	Hz 25
	max	Hz 400
Corrente convenzionale termica in aria libera Ith IEC	A	115
Corrente di impiego Ie	AC-1 (≤40°C)	A 115
	AC-1 (≤55°C)	A 95
	AC-1 (≤70°C)	A 80
	AC-3 (≤440V ≤55°C)	A 80
	AC-4 (400V)	A 38
Corrente nominale AC-3 (T≤55°C)	230V	A 80
	400V	A 80
	415V	A 80
	440V	A 80
	500V	A 78
	690V	A 57
	1000V	A 28
Potenza nominale AC-1 (T≤40°C)	230V	kW 43
	400V	kW 76
	500V	kW 95
	690V	kW 120
Corrente di breve durata ammissibile 10s (IEC/EN 60947-1)	A	640
Fusibile di protezione	gG (IEC)	A 125
	aM (IEC)	A 80
Potere di chiusura (valore efficace)	A	800
Potere di apertura alla tensione	≤440V	A 640
	500V	A 625
	690V	A 456
Resistenza per polo (valore medio)	mΩ	0.6
Potenza dissipata per polo (valori medi)	Ith	W 7.9
	AC-3	W 3.8
Coppia di serraggio terminali	min	Nm 4

	max	Nm	5
	min	Ibin	2.95
	max	Ibin	3.69
Coppia di serraggio terminali bobina			
	min	Nm	0.8
	max	Nm	1
	min	Ibin	0.8
	max	Ibin	0.74
Numero max conduttori installabili contemporaneamente			Nr. 2
Sezione dei conduttori			
AWG/Kcmil		max	2
Flessibili senza terminale			
	min	mm <sup>2</sup>	1.5
	max	mm <sup>2</sup>	35
Flessibili con terminale			
	min	mm <sup>2</sup>	1.5
	max	mm <sup>2</sup>	35
Protezione terminali di potenza secondo IEC/EN 60529			IP20 front
<b>Caratteristiche meccaniche</b>			
Posizione di montaggio			
	Normale	Piano verticale	
	Ammessa	±30°	
Fissaggio			A vite / guida DIN 35mm
Peso prodotto		g	1360
<b>Manovre</b>			
Durata meccanica		cycles	15000000
Durata elettrica		cycles	1300000
<b>Informazioni relative alla sicurezza</b>			
Performance level B10d secondo EN/ISO 13849-1			
	Carico nominale	cycles	1300000
	A vuoto	cycles	15000000
Compatibilità EMC secondo EN 60947-1			Si
<b>Comando bobina AC</b>			
Tensione nominale a 60Hz		V	230
Limiti di funzionamento			
Bobina a 60Hz alimentata a 60Hz			
Chiusura			
	min	%Us	80
	max	%Us	110
Rilascio			
	min	%Us	20
	max	%Us	55
Assorbimento medio a 20°C			
Bobina a 60Hz alimentata a 60Hz			
	Spunto	VA	210
	Servizio	VA	15
Dissipazione a ≤20°C 50Hz		W	5
<b>Frequenza massima dei cicli</b>			
Manovra meccanica		cycles/h	3600
<b>Tempi di manovra</b>			
Tempi medi con comando a Us			

in AC

Chiusura NA	min	ms	12
	max	ms	28
Rilascio NA	min	ms	8
	max	ms	22
Chiusura NC	min	ms	11
	max	ms	29
Rilascio NC	min	ms	6
	max	ms	14

in DC

Chiusura NA	min	ms	40
	max	ms	85
Rilascio NA	min	ms	20
	max	ms	55

#### Dati tecnici UL

Tensione di funzionamento nominale AC (UL) V 600

Full-load current (FLA) per motore trifase

a 480V	A	77
a 600V	A	77

Potenza meccanica erogata con

Motore trifase in AC

200/208V	HP	25
220/230V	HP	30
460/480V	HP	60
575/600V	HP	75

General USE

Contattore

AC	A	115
----	---	-----

#### Condizioni ambientali

Temperatura

Temperatura di impiego

min	°C	-50
max	°C	70

Temperatura di stoccaggio

min	°C	-60
max	°C	80

Altitudine massima

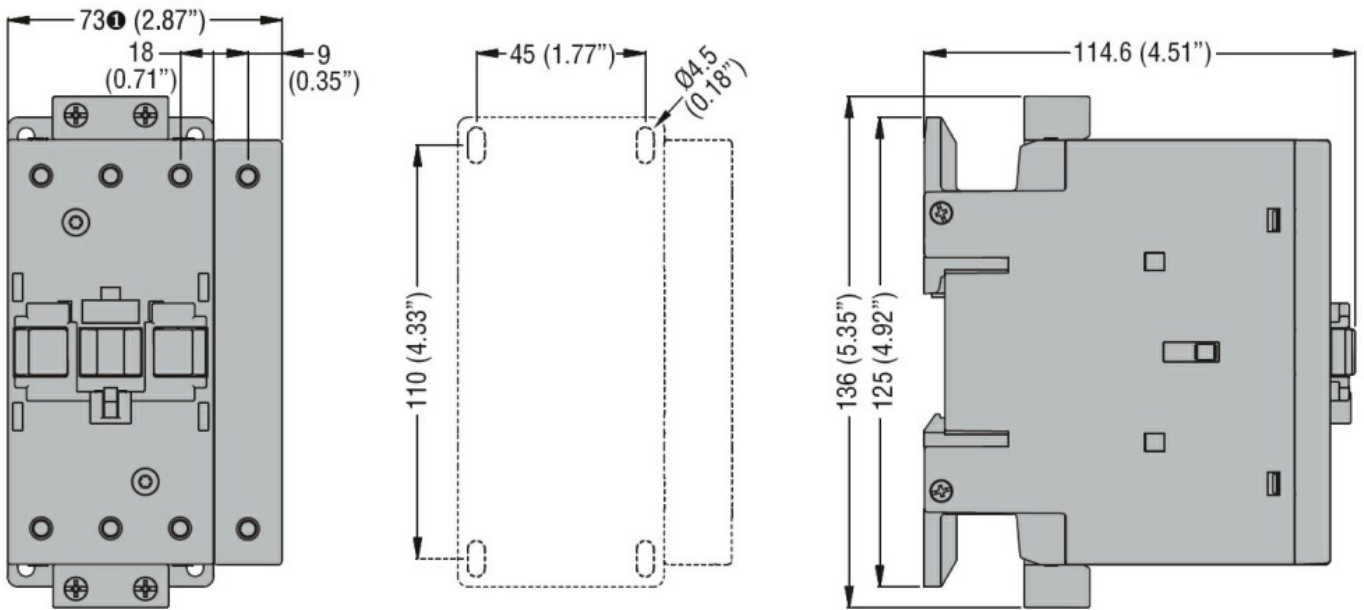
m	3000
---	------

#### Tolleranze e protezioni

Grado di inquinamento

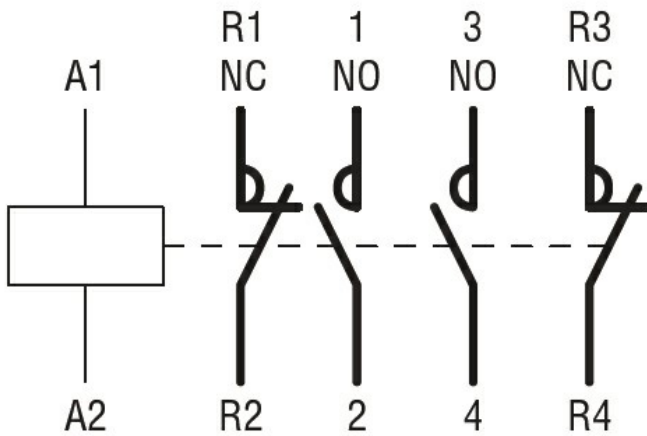
3

#### Dimensioni



① BF80T2 82mm/3.23"

### Schemi elettrici



### Omologazioni e conformità

#### Conformità

CSA C22.2 n° 60947-1

CSA C22.2 n° 60947-4-1

IEC/EN/BS 60947-1

IEC/EN/BS 60947-4-1

UL 60947-1

UL 60947-4-1

#### Omologazioni

CCC

cULus

### Classificazione ETIM

ETIM 8.0

EC000066 -  
Contatto per  
commutazione in  
C.A.