

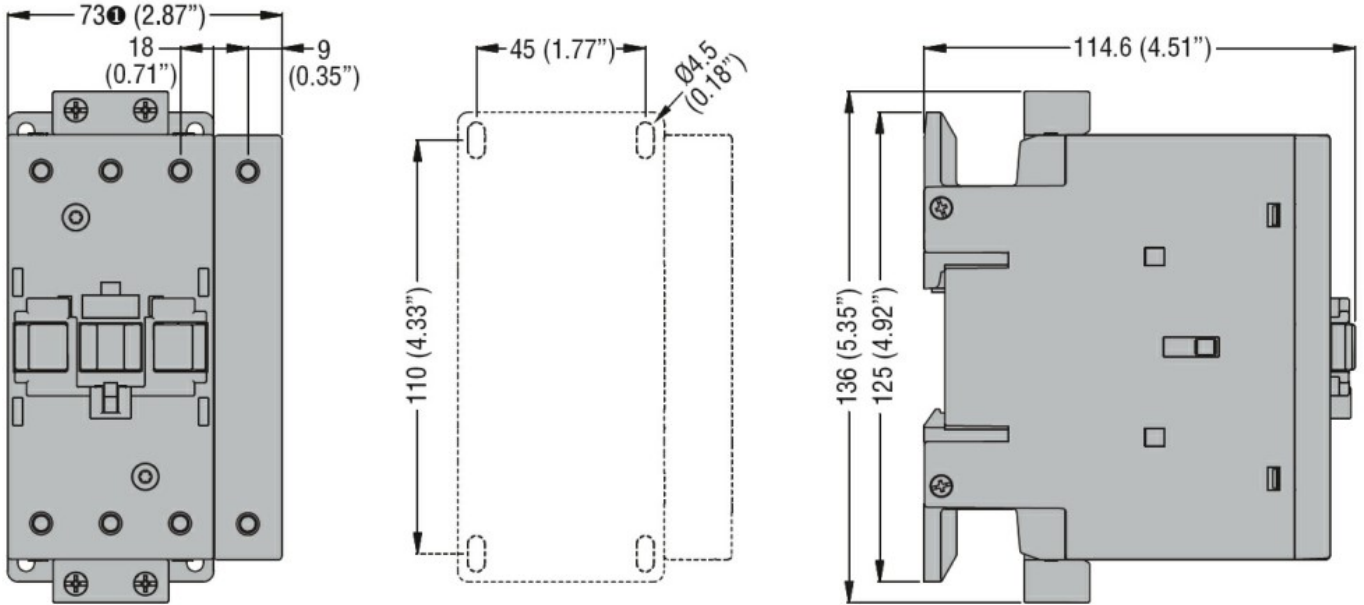


Denominazione del prodotto	Contattore di potenza		
Tipo	BF80		
Caratteristiche dei contatti			
Numero di poli	Nr.	4	
Tensione nominale di isolamento IEC/EN	V	1000	
Tensione nominale di tenuta ad impulso (Uimp)	kV	8	
Frequenza di impiego	min	Hz	25
	max	Hz	400
Corrente convenzionale termica in aria libera Ith IEC	A	115	
Corrente di impiego Ie	AC-1 (≤40°C)	A	115
	AC-1 (≤55°C)	A	95
	AC-1 (≤70°C)	A	80
	AC-3 (≤440V ≤55°C)	A	80
	AC-4 (400V)	A	38
Corrente nominale AC-3 (T≤55°C)	230V	A	80
	400V	A	80
	415V	A	80
	440V	A	80
	500V	A	78
	690V	A	57
	1000V	A	28
Potenza nominale AC-1 (T≤40°C)	230V	kW	43
	400V	kW	76
	500V	kW	95
	690V	kW	120
Corrente di breve durata ammissibile 10s (IEC/EN 60947-1)	A	640	
Fusibile di protezione	gG (IEC)	A	125
	aM (IEC)	A	80
Potere di chiusura (valore efficace)	A	800	
Potere di apertura alla tensione	≤440V	A	640
	500V	A	625
	690V	A	456
Resistenza per polo (valore medio)	mΩ	0.6	
Potenza dissipata per polo (valori medi)	Ith	W	7.9
	AC-3	W	3.8
Coppia di serraggio terminali	min	Nm	4

	max	Nm	5
	min	Ibin	2.95
	max	Ibin	3.69
Coppia di serraggio terminali bobina			
	min	Nm	0.8
	max	Nm	1
	min	Ibin	0.8
	max	Ibin	0.74
Numero max conduttori installabili contemporaneamente			Nr. 2
Sezione dei conduttori			
AWG/Kcmil		max	2
Flessibili senza terminale			
	min	mm ²	1.5
	max	mm ²	35
Flessibili con terminale			
	min	mm ²	1.5
	max	mm ²	35
Protezione terminali di potenza secondo IEC/EN 60529			IP20 front
Caratteristiche meccaniche			
Posizione di montaggio			
	Normale	Piano verticale	
	Ammessa	±30°	
Fissaggio			A vite / guida DIN 35mm
Peso prodotto		g	1360
Manovre			
Durata meccanica		cycles	15000000
Durata elettrica		cycles	1300000
Informazioni relative alla sicurezza			
Performance level B10d secondo EN/ISO 13849-1			
	Carico nominale	cycles	1300000
	A vuoto	cycles	15000000
Compatibilità EMC secondo EN 60947-1			Si
Comando bobina AC			
Tensione nominale a 50/60Hz		V	110
Limiti di funzionamento			
Bobina a 50/60Hz alimentata a 50Hz			
Chiusura			
	min	%Us	80
	max	%Us	110
Rilascio			
	min	%Us	20
	max	%Us	55
Bobina a 50/60Hz alimentata a 60Hz			
Chiusura			
	min	%Us	85
	max	%Us	110
Rilascio			
	min	%Us	40
	max	%Us	55
Assorbimento medio a 20°C			
Bobina a 50/60Hz alimentata a 50Hz			
	Spunto	VA	210

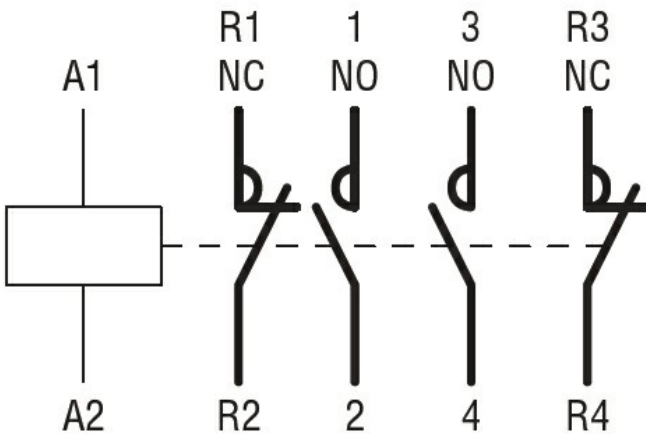
	Servizio	VA	15
Bobina a 50/60Hz alimentata a 60Hz	Spunto	VA	195
	Servizio	VA	13
Bobina a 60Hz alimentata a 60Hz	Spunto	VA	210
	Servizio	VA	15
Dissipazione a $\leq 20^{\circ}\text{C}$ 50Hz		W	5
Frequenza massima dei cicli			
Manovra meccanica		cycles/h	3600
Tempi di manovra			
Tempi medi con comando a Us			
in AC			
Chiusura NA	min	ms	12
	max	ms	28
Rilascio NA	min	ms	8
	max	ms	22
Chiusura NC	min	ms	11
	max	ms	29
Rilascio NC	min	ms	6
	max	ms	14
in DC			
Chiusura NA	min	ms	40
	max	ms	85
Rilascio NA	min	ms	20
	max	ms	55
Dati tecnici UL			
Tensione di funzionamento nominale AC (UL)		V	600
Full-load current (FLA) per motore trifase	a 480V	A	77
	a 600V	A	77
Potenza meccanica erogata con			
Motore trifase in AC	200/208V	HP	25
	220/230V	HP	30
	460/480V	HP	60
	575/600V	HP	75
General USE			
Contattore	AC	A	115
Condizioni ambientali			
Temperatura			
Temperatura di impiego	min	$^{\circ}\text{C}$	-50
	max	$^{\circ}\text{C}$	70
Temperatura di stoccaggio	min	$^{\circ}\text{C}$	-60
	max	$^{\circ}\text{C}$	80

Altitudine massima	m	3000
Tolleranze e protezioni		
Grado di inquinamento		3
Dimensioni		



① BF80T2 82mm/3.23"

Schemi elettrici



Omologazioni e conformità

Conformità

- CSA C22.2 n° 60947-1
- CSA C22.2 n° 60947-4-1
- IEC/EN/BS 60947-1
- IEC/EN/BS 60947-4-1
- UL 60947-1
- UL 60947-4-1

Omologazioni

- CCC
- cULus

Classificazione ETIM

ETIM 8.0

EC000066 -
Contatto per
commutazione in
C.A.