



Denominazione del prodotto	Contattore di potenza		
Tipo	BF65		
<b>Caratteristiche dei contatti</b>			
Numero di poli	Nr.	3	
Tensione nominale di isolamento IEC/EN	V	1000	
Tensione nominale di tenuta ad impulso (Uimp)	kV	8	
Frequenza di impiego	min	Hz	25
	max	Hz	400
Corrente convenzionale termica in aria libera Ith IEC	A	100	
Corrente di impiego Ie	AC-1 (≤40°C)	A	100
	AC-1 (≤55°C)	A	80
	AC-1 (≤70°C)	A	70
	AC-3 (≤440V ≤55°C)	A	65
	AC-4 (400V)	A	31
Potenza nominale AC-3 (T≤55°C)	230V	kW	18.5
	400V	kW	30
	415V	kW	37
	440V	kW	37
	500V	kW	37
	690V	kW	45
	1000V	kW	30
Corrente nominale AC-3 (T≤55°C)	230V	A	65
	400V	A	65
	415V	A	65
	440V	A	65
	500V	A	53
	690V	A	47
	1000V	A	25
Potenza nominale AC-1 (T≤40°C)	230V	kW	38
	400V	kW	65
	500V	kW	82
	690V	kW	114
Corrente max Ie in DC1 con L/R ≤ 1ms con 1 poli in serie	≤24V	A	50
	48V	A	50
	75V	A	50
	110V	A	8
	220V	A	—
	—	A	—
Corrente max Ie in DC1 con L/R ≤ 1ms con 2 poli in serie	≤24V	A	70
	—	A	—

	48V	A	70
	75V	A	70
	110V	A	60
	220V	A	9
<hr/>			
Corrente max le in DC1 con L/R ≤ 1ms con 3 poli in serie	≤24V	A	70
	48V	A	70
	75V	A	70
	110V	A	60
	220V	A	90
<hr/>			
Corrente max le in DC1 con L/R ≤ 1ms con 4 poli in serie	≤24V	A	70
	48V	A	70
	75V	A	70
	110V	A	70
	220V	A	110
<hr/>			
Corrente max le in DC3-DC5 con L/R ≤ 15ms con 1 poli in serie	≤24V	A	35
	48V	A	25
	75V	A	25
	110V	A	3
	220V	A	–
<hr/>			
Corrente max le in DC3-DC5 con L/R ≤ 15ms con 2 poli in serie	≤24V	A	45
	48V	A	40
	75V	A	40
	110V	A	30
	220V	A	5
<hr/>			
Corrente max le in DC3-DC5 con L/R ≤ 15ms con 3 poli in serie	≤24V	A	55
	48V	A	50
	75V	A	50
	110V	A	35
	220V	A	52
<hr/>			
Corrente max le in DC3-DC5 con L/R ≤ 15ms con 4 poli in serie	≤24V	A	60
	48V	A	60
	75V	A	60
	110V	A	50
	220V	A	65
<hr/>			
Corrente di breve durata ammissibile 10s (IEC/EN 60947-1)		A	640
<hr/>			
Fusibile di protezione	gG (IEC)	A	125
	aM (IEC)	A	80
<hr/>			
Potere di chiusura (valore efficace)		A	650
<hr/>			
Potere di apertura alla tensione	≤440V	A	520
	500V	A	425
	690V	A	376
<hr/>			
Resistenza per polo (valore medio)		mΩ	0.8
<hr/>			
Potenza dissipata per polo (valori medi)	Ith	W	8
	AC-3	W	3.4
<hr/>			
Coppia di serraggio terminali			

	min	Nm	4
	max	Nm	5
	min	Ibin	2.95
	max	Ibin	3.69
<b>Coppia di serraggio terminali bobina</b>			
	min	Nm	0.8
	max	Nm	1
	min	Ibin	0.8
	max	Ibin	0.74
<b>Numero max conduttori installabili contemporaneamente</b>			Nr. 2
<b>Sezione dei conduttori</b>			
AWG/Kcmil			
	max		2
<b>Flessibili senza terminale</b>			
	min	mm <sup>2</sup>	1.5
	max	mm <sup>2</sup>	35
<b>Flessibili con terminale</b>			
	min	mm <sup>2</sup>	1.5
	max	mm <sup>2</sup>	35
<b>Protezione terminali di potenza secondo IEC/EN 60529</b>			IP20 front
<b>Caratteristiche meccaniche</b>			
<b>Posizione di montaggio</b>			
		Normale Ammessa	Piano verticale ±30°
<b>Fissaggio</b>			A vite / guida DIN 35mm
<b>Peso prodotto</b>		g	1020
<b>Manovre</b>			
<b>Durata meccanica</b>		cycles	15000000
<b>Durata elettrica</b>		cycles	1400000
<b>Informazioni relative alla sicurezza</b>			
<b>Performance level B10d secondo EN/ISO 13849-1</b>			
		Carico nominale A vuoto	cycles cycles
			1400000 15000000
<b>Compatibilità EMC secondo EN 60947-1</b>			Si
<b>Comando bobina AC</b>			
<b>Tensione nominale a 60Hz</b>		V	120
<b>Limiti di funzionamento</b>			
	Bobina a 60Hz alimentata a 60Hz		
	Chiusura		
	min	%Us	80
	max	%Us	110
	Rilascio		
	min	%Us	20
	max	%Us	55
<b>Assorbimento medio a 20°C</b>			
	Bobina a 60Hz alimentata a 60Hz		
	Spunto	VA	210
	Servizio	VA	15
<b>Dissipazione a ≤20°C 50Hz</b>		W	5
<b>Frequenza massima dei cicli</b>			
<b>Manovra meccanica</b>		cycles/h	3600
<b>Tempi di manovra</b>			

Tempi medi con comando a Us  
in AC

Chiusura NA	min	ms	12
	max	ms	28
Rilascio NA	min	ms	8
	max	ms	22
<hr/>			
in DC			
Chiusura NA	min	ms	40
	max	ms	85
Rilascio NA	min	ms	20
	max	ms	55

#### Dati tecnici UL

Tensione di funzionamento nominale AC (UL)	V	600
Full-load current (FLA) per motore trifase	a 480V	A 65
	a 600V	A 62
<hr/>		
Potenza meccanica erogata con Motore trifase in AC	200/208V	HP 20
	220/230V	HP 25
	460/480V	HP 50
	575/600V	HP 60

#### General USE

Contattore	AC	A	100
	<hr/>		
Fusibile di protezione da corto circuito, 600V	High fault		
	Corrente di corto circuito	kA	100
	Fusibile	A	200
	Classe fusibile		J
<hr/>			
	Standard fault		
	Corrente di corto circuito	kA	10
	Fusibile	A	200
	Classe fusibile		RK5

#### Condizioni ambientali

Temperatura

Temperatura di impiego

min	°C	-50
max	°C	70

Temperatura di stoccaggio

min	°C	-60
max	°C	80

Altitudine massima

m 3000

#### Tolleranze e protezioni

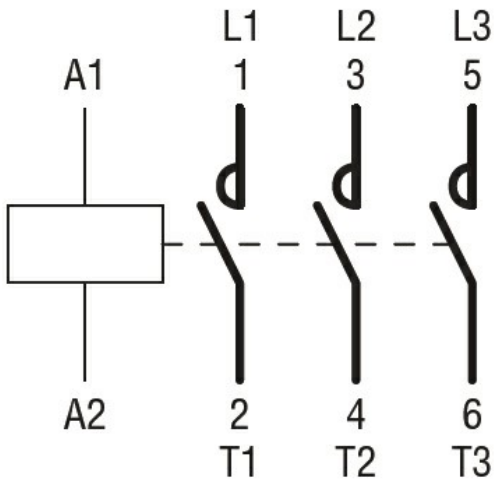
Grado di inquinamento

3

#### Dimensioni



### Schemi elettrici



### Omologazioni e conformità

#### Conformità

CSA C22.2 n° 60947-1  
 CSA C22.2 n° 60947-4-1  
 IEC/EN/BS 60947-1  
 IEC/EN/BS 60947-4-1  
 UL 60947-1  
 UL 60947-4-1

#### Omologazioni

CCC

---

cULus

Classificazione ETIM

ETIM 8.0

EC000066 -  
Contatto per  
commutazione in  
C.A.