



Denominazione del prodotto	Contattore di potenza BF630		
Tipo	Contattore di potenza BF630		
Caratteristiche dei contatti			
Numero di poli	Nr.	4	
Tensione nominale di isolamento IEC/EN	V	1000	
Tensione nominale di tenuta ad impulso (Uimp)	kV	8	
Frequenza di impiego	min	Hz	25
	max	Hz	400
Corrente convenzionale termica in aria libera Ith IEC	A	800	
Corrente di impiego Ie	AC-1 (≤40°C)	A	800
	AC-1 (≤55°C)	A	660
	AC-1 (≤70°C)	A	570
	AC-3 (≤440V ≤55°C)	A	630
	AC-4 (400V)	A	260
Potenza nominale AC-3 (T≤55°C)	230V	kW	200
	400V	kW	355
	415V	kW	355
	440V	kW	400
	500V	kW	400
	690V	kW	500
	1000V	kW	250
Corrente nominale AC-3 (T≤55°C)	230V	A	630
	400V	A	630
	415V	A	630
	440V	A	630
	500V	A	552
	690V	A	493
	1000V	A	250
Potenza nominale AC-1 (T≤40°C)	230V	kW	303
	400V	kW	527
	500V	kW	579
	690V	kW	908
Corrente max Ie in DC1 con L/R ≤ 1ms con 1 poli in serie	75V	A	800
	110V	A	460
Corrente max Ie in DC1 con L/R ≤ 1ms con 2 poli in serie	75V	A	800
	110V	A	800
	220V	A	700
Corrente max Ie in DC1 con L/R ≤ 1ms con 3 poli in serie			

	75V	A	800
	110V	A	800
	220V	A	800
	330V	A	700
<hr/>			
Corrente max le in DC1 con L/R ≤ 1ms con 4 poli in serie			
	75V	A	800
	110V	A	800
	220V	A	800
<hr/>			
Corrente max le in DC3-DC5 con L/R ≤ 15ms con 1 poli in serie			
	75V	A	800
	110V	A	460
<hr/>			
Corrente max le in DC3-DC5 con L/R ≤ 15ms con 2 poli in serie			
	75V	A	800
	110V	A	800
	220V	A	700
<hr/>			
Corrente max le in DC3-DC5 con L/R ≤ 15ms con 3 poli in serie			
	75V	A	800
	110V	A	800
	220V	A	800
	330V	A	650
<hr/>			
Corrente max le in DC3-DC5 con L/R ≤ 15ms con 4 poli in serie			
	75V	A	800
	110V	A	800
	220V	A	800
	330V	A	700
	460V	A	700
<hr/>			
Corrente di breve durata ammissibile 10s (IEC/EN 60947-1)		A	5040
<hr/>			
Fusibile di protezione			
	gG (IEC)	A	1000
	aM (IEC)	A	630
<hr/>			
Potere di chiusura (valore efficace)		A	6300
<hr/>			
Potere di apertura alla tensione			
	≤440V	A	6300
	500V	A	4416
	690V	A	3944
<hr/>			
Resistenza per polo (valore medio)		mΩ	0.09
<hr/>			
Potenza dissipata per polo (valori medi)			
	Ith	W	64
	AC-3	W	40
<hr/>			
Coppia di serraggio terminali			
	min	Nm	55
	max	Nm	55
	min	lbin	486
	max	lbin	486
<hr/>			
Coppia di serraggio terminali bobina			
	min	Nm	0.8
	max	Nm	1
	min	lbin	7.1
	max	lbin	8.8
<hr/>			
Protezione terminali di potenza secondo IEC/EN 60529			IP00

Caratteristiche meccaniche

Posizione di montaggio

Normale

Piano verticale

	Ammessa	±30°	
Fissaggio		A vite	
Manovre			
Durata meccanica	cycles	5000000	
Durata elettrica	cycles	600000	
Informazioni relative alla sicurezza			
Performance level B10d secondo EN/ISO 13849-1			
	Carico nominale	cycles	600000
	A vuoto	cycles	5000000
Compatibilità EMC secondo EN 60947-1			
Si			
Comando bobina AC			
Tensione nominale a 50/60Hz, 60Hz			
	min	V	100
	max	V	250
Limiti di funzionamento			
Bobina a 50/60Hz alimentata a 50Hz			
Chiusura			
	min	%Us	80 Us min
	max	%Us	110 Us max
Rilascio			
	max	%Us	≤70 Us min
Bobina a 50/60Hz alimentata a 60Hz			
Chiusura			
	min	%Us	80 Us min
	max	%Us	110 Us max
Rilascio			
	max	%Us	≤70 Us min
Assorbimento medio a 20°C			
Bobina a 50/60Hz alimentata a 50Hz			
	Spunto	VA	390
	Servizio	VA	12
Bobina a 50/60Hz alimentata a 60Hz			
	Spunto	VA	390
	Servizio	VA	12
Dissipazione a ≤20°C 50Hz			
		W	4
Comando bobina DC			
Tensione nominale di comando			
	min	V	100
	max	V	250
Limiti di funzionamento			
Chiusura			
	min	%Us	85 Us min
	max	%Us	110 Us max
Rilascio			
	max	%Us	≤70 Us min
Assorbimento medio a ≤20°C			
	Spunto	W	390
	Servizio	W	4
Frequenza massima dei cicli			
Manovra meccanica	cycles/h	1000	
Tempi di manovra			
Tempi medi con comando a Us in AC			

Chiusura NA	min	ms	95
	max	ms	135
Rilascio NA	min	ms	40
	max	ms	53

Dati tecnici UL

Tensione di funzionamento nominale AC (UL)	V	600
Potenza meccanica erogata con Motore trifase in AC		
	200/208V	HP 200
	220/240V	HP 250
	460/480V	HP 500
	575/600V	HP 600

General USE

Contattore	AC	A	800
Fusibile di protezione da corto circuito, 600V High fault	Corrente di corto circuito	kA	100
	Fusibile	A	800
	Classe fusibile		L
Standard fault	Corrente di corto circuito	kA	30
	Fusibile	A	1000
	Classe fusibile		L

Condizioni ambientali

Temperatura

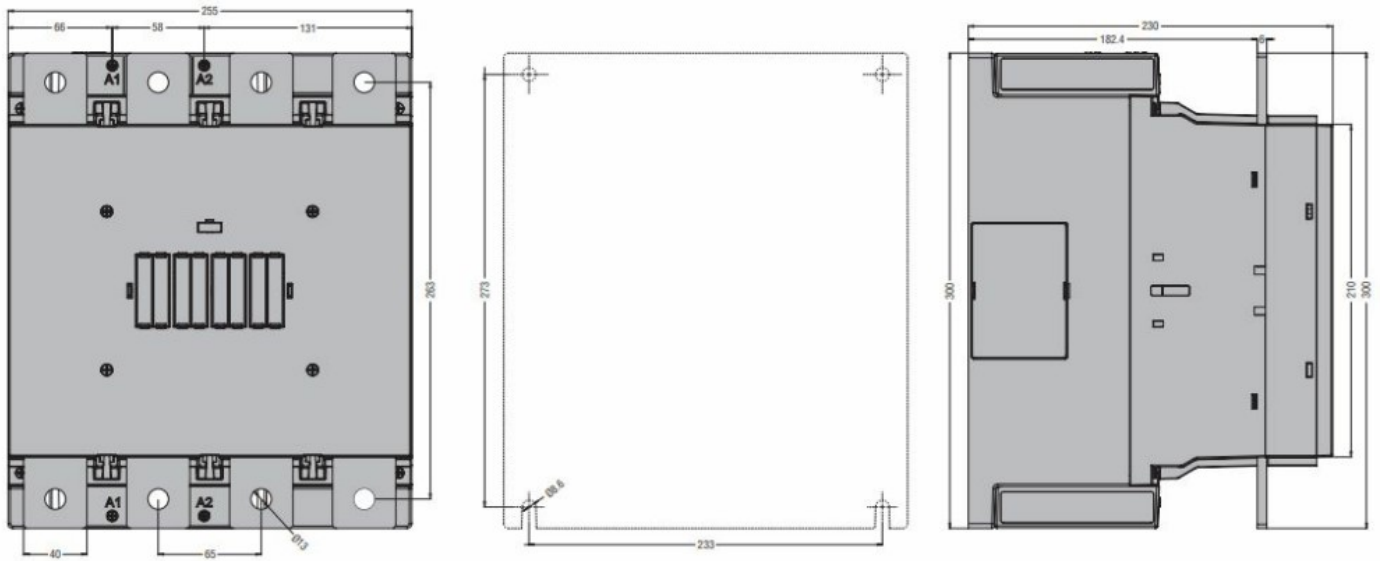
Temperatura di impiego	min	°C	-40
	max	°C	70
Temperatura di stoccaggio	min	°C	-50
	max	°C	80

Altitudine massima	m	3000
--------------------	---	------

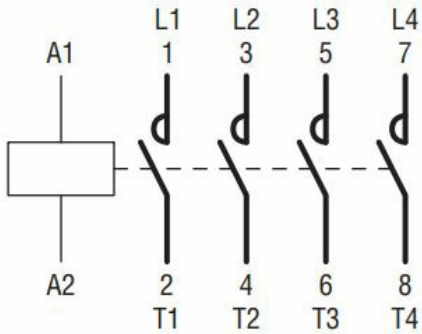
Tolleranze e protezioni

Grado di inquinamento	3
-----------------------	---

Dimensioni



Schemi elettrici



Omologazioni e conformità

Conformità

CSA C22.2 n° 60947-1

CSA C22.2 n° 60947-4-1

IEC/EN/BS 60947-1

IEC/EN/BS 60947-4-1

UL 60947-1

UL 60947-4-1

Omologazioni

cULus

Classificazione ETIM

ETIM 8.0

EC000066 -
Contatto per
commutazione in
C.A.