



Denominazione del prodotto

Contattore di
potenza
BF50

Tipo

Caratteristiche dei contatti

Numero di poli	Nr.	4
Tensione nominale di isolamento IEC/EN	V	1000
Tensione nominale di tenuta ad impulso (Uimp)	kV	8
Frequenza di impiego	min	Hz 25
	max	Hz 400
Corrente convenzionale termica in aria libera Ith IEC	A	90
Corrente di impiego Ie	AC-1 (≤40°C)	A 90
	AC-1 (≤55°C)	A 75
	AC-1 (≤70°C)	A 65
	AC-3 (≤440V ≤55°C)	A 50
	AC-4 (400V)	A 28
Corrente nominale AC-3 (T≤55°C)	230V	A 50
	400V	A 50
	415V	A 50
	440V	A 50
	500V	A 44
	690V	A 39
	1000V	A 23
Potenza nominale AC-1 (T≤40°C)	230V	kW 34
	400V	kW 59
	500V	kW 74
	690V	kW 102
Corrente max Ie in DC1 con L/R ≤ 1ms con 1 poli in serie	≤24V	A 45
	48V	A 40
	75V	A 40
	110V	A 8
	220V	A -
Corrente max Ie in DC1 con L/R ≤ 1ms con 2 poli in serie	≤24V	A 60
	48V	A 60
	75V	A 60
	110V	A 50
	220V	A 7
Corrente max Ie in DC1 con L/R ≤ 1ms con 3 poli in serie	≤24V	A 60
	48V	A 60
	75V	A 60

	110V	A	55
	220V	A	75
<hr/>			
Corrente max le in DC1 con L/R ≤ 1ms con 4 poli in serie	≤24V	A	60
	48V	A	60
	75V	A	60
	110V	A	60
	220V	A	90
<hr/>			
Corrente max le in DC3-DC5 con L/R ≤ 15ms con 1 poli in serie	≤24V	A	30
	48V	A	25
	75V	A	22
	110V	A	3
	220V	A	–
<hr/>			
Corrente max le in DC3-DC5 con L/R ≤ 15ms con 2 poli in serie	≤24V	A	35
	48V	A	35
	75V	A	30
	110V	A	25
	220V	A	5
<hr/>			
Corrente max le in DC3-DC5 con L/R ≤ 15ms con 3 poli in serie	≤24V	A	50
	48V	A	50
	75V	A	45
	110V	A	30
	220V	A	40
<hr/>			
Corrente max le in DC3-DC5 con L/R ≤ 15ms con 4 poli in serie	≤24V	A	55
	48V	A	55
	75V	A	55
	110V	A	45
	220V	A	50
<hr/>			
Corrente di breve durata ammissibile 10s (IEC/EN 60947-1)		A	400
<hr/>			
Fusibile di protezione	gG (IEC)	A	100
	aM (IEC)	A	50
<hr/>			
Potere di chiusura (valore efficace)		A	500
<hr/>			
Potere di apertura alla tensione	≤440V	A	400
	500V	A	352
	690V	A	312
<hr/>			
Resistenza per polo (valore medio)		mΩ	0.8
<hr/>			
Potenza dissipata per polo (valori medi)	Ith	W	6.5
	AC-3	W	2
<hr/>			
Coppia di serraggio terminali	min	Nm	4
	max	Nm	5
	min	Ibin	2.95
	max	Ibin	3.69
<hr/>			
Coppia di serraggio terminali bobina	min	Nm	0.8
	max	Nm	1

	min	I _{bin}	0.8
	max	I _{bin}	0.74
Numero max conduttori installabili contemporaneamente		Nr.	2
Sezione dei conduttori			
AWG/Kcmil			
	max		2
Flessibili senza terminale			
	min	mm ²	1.5
	max	mm ²	35
Flessibili con terminale			
	min	mm ²	1.5
	max	mm ²	35
Protezione terminali di potenza secondo IEC/EN 60529			IP20 front
Caratteristiche meccaniche			
Posizione di montaggio			
	Normale Ammessa		Piano verticale ±30°
Fissaggio			A vite / guida DIN 35mm
Peso prodotto		g	1240
Manovre			
Durata meccanica		cycles	15000000
Durata elettrica		cycles	1400000
Informazioni relative alla sicurezza			
Performance level B10d secondo EN/ISO 13849-1			
	Carico nominale	cycles	1400000
	A vuoto	cycles	15000000
Compatibilità EMC secondo EN 60947-1			Si
Comando bobina AC			
Tensione nominale a 50/60Hz		V	24
Limiti di funzionamento			
Bobina a 50/60Hz alimentata a 50Hz			
Chiusura			
	min	%Us	80
	max	%Us	110
Rilascio			
	min	%Us	20
	max	%Us	55
Bobina a 50/60Hz alimentata a 60Hz			
Chiusura			
	min	%Us	85
	max	%Us	110
Rilascio			
	min	%Us	40
	max	%Us	55
Assorbimento medio a 20°C			
Bobina a 50/60Hz alimentata a 50Hz			
	Spunto	VA	210
	Servizio	VA	15
Bobina a 50/60Hz alimentata a 60Hz			
	Spunto	VA	195
	Servizio	VA	13
Bobina a 60Hz alimentata a 60Hz			
	Spunto	VA	210

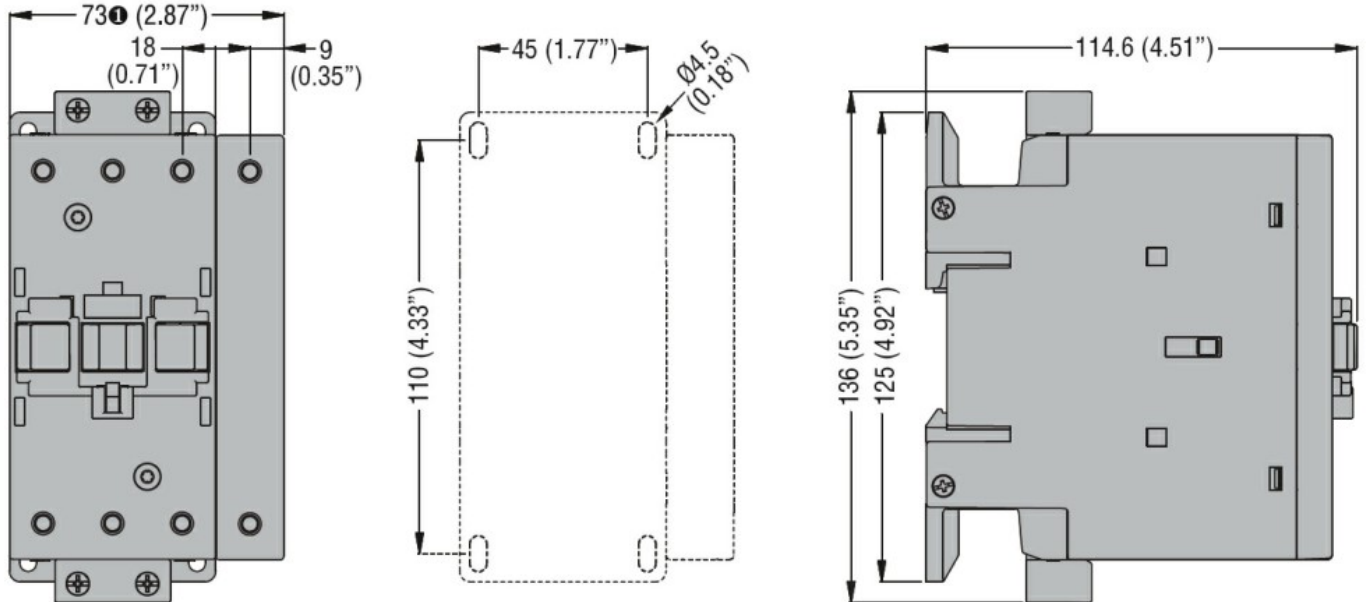
	Servizio	VA	15
Dissipazione a $\leq 20^{\circ}\text{C}$ 50Hz		W	5
Frequenza massima dei cicli			
Manovra meccanica		cycles/h	3600
Tempi di manovra			
Tempi medi con comando a Us in AC			
	Chiusura NA	min	ms 12
		max	ms 28
	Rilascio NA	min	ms 8
		max	ms 22
		<hr/>	
	in DC		
	Chiusura NA	min	ms 40
		max	ms 85
	Rilascio NA	min	ms 20
		max	ms 55
Dati tecnici UL			
Tensione di funzionamento nominale AC (UL)		V	600
Full-load current (FLA) per motore trifase			
	a 480V	A	52
	a 600V	A	41
Potenza meccanica erogata con Motore monofase in AC			
	110/120V	HP	5
	230V	HP	10
		<hr/>	
	Motore trifase in AC		
	200/208V	HP	15
	220/230V	HP	20
	460/480V	HP	40
	575/600V	HP	40
General USE			
	Contattore		
		AC	A 90
Fusibile di protezione da corto circuito, 600V High fault			
	Corrente di corto circuito	kA	100
	Fusibile	A	150
	Classe fusibile		J
		<hr/>	
	Standard fault		
	Corrente di corto circuito	kA	5
	Fusibile	A	150
	Classe fusibile		RK5
Condizioni ambientali			
Temperatura			
	Temperatura di impiego		
		min	$^{\circ}\text{C}$ -50
		max	$^{\circ}\text{C}$ 70
		<hr/>	
	Temperatura di stoccaggio		
		min	$^{\circ}\text{C}$ -60
		max	$^{\circ}\text{C}$ 80

Altitudine massima m 3000

Tolleranze e protezioni

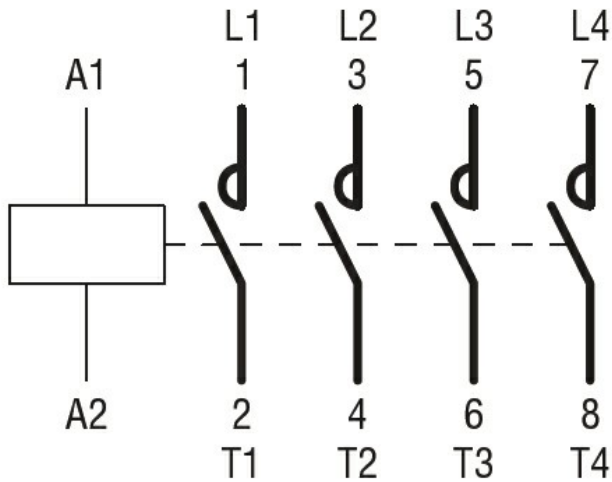
Grado di inquinamento 3

Dimensioni



① BF80T2 82mm/3.23"

Schemi elettrici



Omologazioni e conformità

Conformità

CSA C22.2 n° 60947-1
CSA C22.2 n° 60947-4-1
IEC/EN/BS 60947-1
IEC/EN/BS 60947-4-1
UL 60947-1
UL 60947-4-1

Omologazioni

CCC
cULus

Classificazione ETIM

ETIM 8.0

EC000066 -
Contatto per
commutazione in
C.A.