



Denominazione del prodotto				Contattore di potenza BF420
Tipo				BF420
<b>Caratteristiche dei contatti</b>				
Numero di poli	Nr.			3
Tensione nominale di isolamento IEC/EN	V			1000
Tensione nominale di tenuta ad impulso (Uimp)	kV			8
Frequenza di impiego	min	Hz	25	
	max	Hz	400	
Corrente convenzionale termica in aria libera Ith IEC	A			630
Corrente di impiego Ie	AC-1 (≤40°C)	A	600	
	AC-1 (≤55°C)	A	530	
	AC-1 (≤70°C)	A	460	
	AC-3 (≤440V ≤55°C)	A	420	
	AC-4 (400V)	A	200	
Potenza nominale AC-3 (T≤55°C)	230V	kW	132	
	400V	kW	200	
	415V	kW	250	
	440V	kW	250	
	500V	kW	250	
	690V	kW	355	
	1000V	kW	170	
Corrente nominale AC-3 (T≤55°C)	230V	A	420	
	400V	A	420	
	415V	A	420	
	440V	A	420	
	500V	A	344	
	690V	A	354	
	1000V	A	170	
Potenza nominale AC-1 (T≤40°C)	230V	kW	238	
	400V	kW	436	
	500V	kW	480	
	690V	kW	753	
Corrente max Ie in DC1 con L/R ≤ 1ms con 3 poli in serie	330V	A	350	
Corrente max Ie in DC3-DC5 con L/R ≤ 15ms con 3 poli in serie	330V	A	280	
Corrente max Ie in DC3-DC5 con L/R ≤ 15ms con 4 poli in serie	330V	A	350	
	460V	A	280	

Corrente di breve durata ammissibile 10s (IEC/EN 60947-1)	A	3360
Fusibile di protezione	gG (IEC)	A 800
	aM (IEC)	A 500
Potere di chiusura (valore efficace)	A	4200
Potere di apertura alla tensione	≤440V	A 4200
	500V	A 2752
	690V	A 2832
Resistenza per polo (valore medio)	mΩ	0.09
Potenza dissipata per polo (valori medi)	Ith	W 37
	AC-3	W 18
Coppia di serraggio terminali	min	Nm 55
	max	Nm 55
	min	Ibin 486
	max	Ibin 486
Coppia di serraggio terminali bobina	min	Nm 0.8
	max	Nm 1
	min	Ibin 7.1
	max	Ibin 8.8
Protezione terminali di potenza secondo IEC/EN 60529		IP00
<b>Caratteristiche meccaniche</b>		
Posizione di montaggio	Normale Ammessa	Piano verticale ±30°
Fissaggio		A vite
<b>Manovre</b>		
Durata meccanica	cycles	5000000
Durata elettrica	cycles	700000
<b>Informazioni relative alla sicurezza</b>		
Performance level B10d secondo EN/ISO 13849-1	Carico nominale A vuoto	cycles 700000 cycles 5000000
Compatibilità EMC secondo EN 60947-1		Si
<b>Comando bobina AC</b>		
Tensione nominale a 50/60Hz, 60Hz	min	V 100
	max	V 250
<b>Limiti di funzionamento</b>		
Bobina a 50/60Hz alimentata a 50Hz		
Chiusura		
	min	%Us 80 Us min
	max	%Us 110 Us max
Rilascio		
	max	%Us ≤70 Us min
Bobina a 50/60Hz alimentata a 60Hz		
Chiusura		
	min	%Us 80 Us min
	max	%Us 110 Us max
Rilascio		

		max	%Us	≤70 Us min
<b>Assorbimento medio a 20°C</b>				
Bobina a 50/60Hz alimentata a 50Hz				
	Spunto	VA		390
	Servizio	VA		12
Bobina a 50/60Hz alimentata a 60Hz				
	Spunto	VA		390
	Servizio	VA		12
Dissipazione a ≤20°C 50Hz				
		W		4
<b>Comando bobina DC</b>				
Tensione nominale di comando				
	min	V		100
	max	V		250
<b>Limiti di funzionamento</b>				
Chiusura				
	min	%Us		85 Us min
	max	%Us		110 Us max
Rilascio				
	max	%Us		≤70 Us min
<b>Assorbimento medio a ≤20°C</b>				
	Spunto	W		390
	Servizio	W		4
<b>Frequenza massima dei cicli</b>				
Manovra meccanica				
		cycles/h		1000
<b>Tempi di manovra</b>				
Tempi medi con comando a Us in AC				
Chiusura NA				
	min	ms		95
	max	ms		135
Rilascio NA				
	min	ms		40
	max	ms		53
<b>Dati tecnici UL</b>				
Tensione di funzionamento nominale AC (UL)				
		V		600
Potenza meccanica erogata con Motore trifase in AC				
	200/208V	HP		150
	220/240V	HP		150
	460/480V	HP		350
	575/600V	HP		450
<b>General USE</b>				
Contattore				
	AC	A		630
<b>Fusibile di protezione da corto circuito, 600V</b>				
High fault				
	Corrente di corto circuito	kA		100
	Fusibile	A		800
	Classe fusibile			L
Standard fault				
	Corrente di corto circuito	kA		30
	Fusibile	A		1000
	Classe fusibile			L
<b>Condizioni ambientali</b>				

Temperatura

Temperatura di impiego

min	°C	-40
max	°C	70

Temperatura di stoccaggio

min	°C	-50
max	°C	80

Altitudine massima

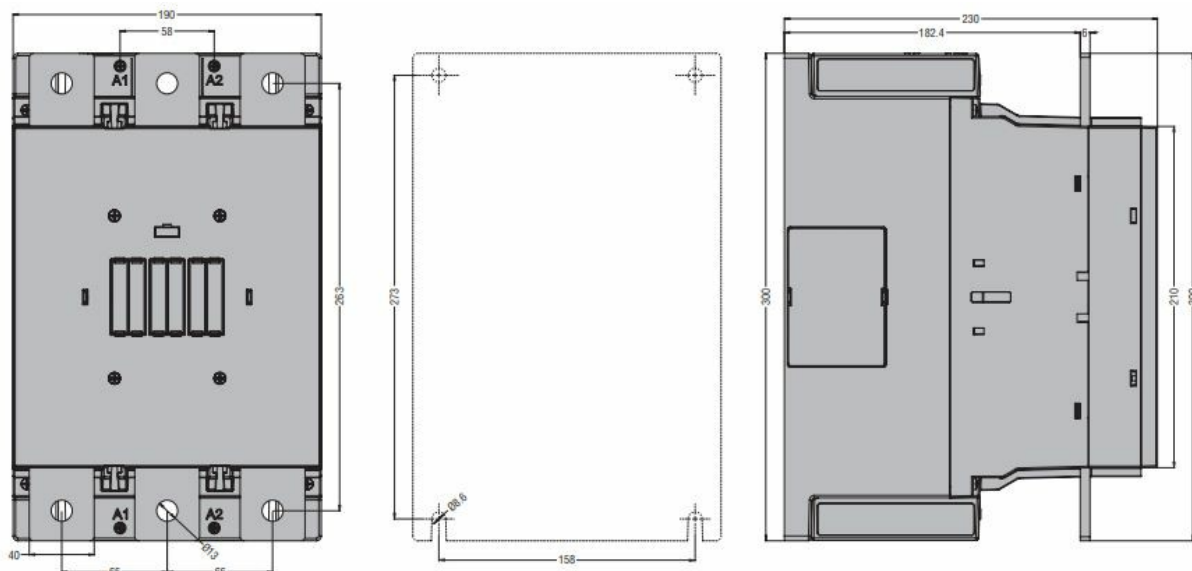
m 3000

Tolleranze e protezioni

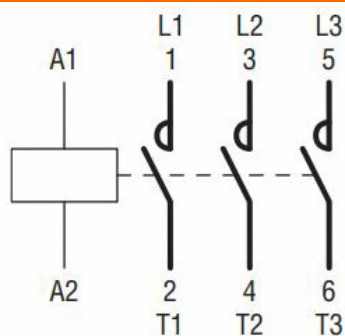
Grado di inquinamento

3

Dimensioni



Schemi elettrici



Omologazioni e conformità

Conformità

- CSA C22.2 n° 60947-1
- CSA C22.2 n° 60947-4-1
- IEC/EN/BS 60947-1
- IEC/EN/BS 60947-4-1
- UL 60947-1
- UL 60947-4-1

Omologazioni

cULus

Classificazione ETIM

ETIM 8.0

EC000066 -  
Contatto per  
commutazione in  
C.A.