



Denominazione del prodotto

Contattore di
potenza
BF400

Tipo

Caratteristiche dei contatti

Numero di poli	Nr.	4
Tensione nominale di isolamento IEC/EN	V	1000
Tensione nominale di tenuta ad impulso (Uimp)	kV	8
Frequenza di impiego	min	Hz 25
	max	Hz 400
Corrente convenzionale termica in aria libera Ith IEC	A	600
Corrente di impiego Ie	AC-1 (≤40°C)	A 600
	AC-1 (≤55°C)	A 500
	AC-1 (≤70°C)	A 435
	AC-3 (≤440V ≤55°C)	A 400
	AC-4 (400V)	A 190
Potenza nominale AC-3 (T≤55°C)	230V	kW 110
	400V	kW 200
	415V	kW 200
	440V	kW 200
	500V	kW 250
	690V	kW 315
	1000V	kW 200
Corrente nominale AC-3 (T≤55°C)	230V	A 400
	400V	A 400
	415V	A 400
	440V	A 400
	500V	A 350
	690V	A 350
	1000V	A 155
Potenza nominale AC-1 (T≤40°C)	230V	kW 227
	400V	kW 395
	500V	kW 434
	690V	kW 681
Corrente max Ie in DC1 con L/R ≤ 1ms con 1 poli in serie	75V	A 400
	110V	A 250
Corrente max Ie in DC1 con L/R ≤ 1ms con 2 poli in serie	75V	A 400
	110V	A 400
	220V	A 350
Corrente max Ie in DC1 con L/R ≤ 1ms con 3 poli in serie		

	75V	A	400
	110V	A	400
	220V	A	400
	330V	A	350
<hr/>			
Corrente max le in DC1 con L/R ≤ 1ms con 4 poli in serie			
	75V	A	400
	110V	A	400
	220V	A	400
<hr/>			
Corrente max le in DC3-DC5 con L/R ≤ 15ms con 1 poli in serie			
	75V	A	350
	110V	A	200
<hr/>			
Corrente max le in DC3-DC5 con L/R ≤ 15ms con 2 poli in serie			
	75V	A	350
	110V	A	350
	220V	A	280
<hr/>			
Corrente max le in DC3-DC5 con L/R ≤ 15ms con 3 poli in serie			
	75V	A	350
	110V	A	350
	220V	A	350
	330V	A	280
<hr/>			
Corrente max le in DC3-DC5 con L/R ≤ 15ms con 4 poli in serie			
	75V	A	350
	110V	A	350
	220V	A	350
	330V	A	350
	460V	A	280
<hr/>			
Corrente di breve durata ammissibile 10s (IEC/EN 60947-1)		A	3200
<hr/>			
Fusibile di protezione			
	gG (IEC)	A	800
	aM (IEC)	A	500
<hr/>			
Potere di chiusura (valore efficace)		A	4000
<hr/>			
Potere di apertura alla tensione			
	≤440V	A	3200
	500V	A	2752
	690V	A	2504
<hr/>			
Resistenza per polo (valore medio)		mΩ	0.12
<hr/>			
Potenza dissipata per polo (valori medi)			
	Ith	W	43.2
	AC-3	W	19
<hr/>			
Coppia di serraggio terminali			
	min	Nm	35
	max	Nm	35
	min	lbin	310
	max	lbin	310
<hr/>			
Coppia di serraggio terminali bobina			
	min	Nm	0.8
	max	Nm	1
<hr/>			
Protezione terminali di potenza secondo IEC/EN 60529			IP00
<hr/>			
Caratteristiche meccaniche			
Posizione di montaggio			
	Normale		Piano verticale
	Ammezza		±30°
<hr/>			
Fissaggio			A vite

Manovre

Durata meccanica	cycles	5000000
Durata elettrica	cycles	600000

Informazioni relative alla sicurezza

Performance level B10d secondo EN/ISO 13849-1

Compatibilità EMC secondo EN 60947-1	Carico nominale	cycles	600000
	A vuoto	cycles	5000000
			Si

Comando bobina AC

Tensione nominale a 50/60Hz, 60Hz

min	V	250
max	V	500

Limiti di funzionamento

Bobina a 50/60Hz alimentata a 50Hz
Chiusura

min	%Us	80 Us min
max	%Us	110 Us max

Rilascio

max	%Us	≤70 Us min
-----	-----	------------

Bobina a 50/60Hz alimentata a 60Hz
Chiusura

min	%Us	80 Us min
max	%Us	110 Us max

Rilascio

max	%Us	≤70 Us min
-----	-----	------------

Assorbimento medio a 20°C

Bobina a 50/60Hz alimentata a 50Hz

Spunto	VA	160...320
Servizio	VA	3.5...8.0

Bobina a 50/60Hz alimentata a 60Hz

Spunto	VA	160...320
Servizio	VA	3.5...8.0

Bobina a 60Hz alimentata a 60Hz

Spunto	VA	160...320
Servizio	VA	3.5...8.0

Dissipazione a ≤20°C 50Hz

W	3.5...8.0
---	-----------

Comando bobina DC

Tensione nominale di comando

min	V	250
max	V	500

Limiti di funzionamento

Chiusura

min	%Us	85 Us min
max	%Us	110 Us max

Rilascio

max	%Us	≤70 Us min
-----	-----	------------

Assorbimento medio a ≤20°C

Spunto	W	160...230
Servizio	W	3.5...8.0

Frequenza massima dei cicli

Manovra meccanica	cycles/h	1000
-------------------	----------	------

Tempi di manovra

Tempi medi con comando a Us

in AC

Chiusura NA

min	ms	80
max	ms	120

Rilascio NA

min	ms	30
max	ms	75

Dati tecnici UL

Tensione di funzionamento nominale AC (UL) V 600

Potenza meccanica erogata con

Motore trifase in AC

200/208V	HP	125
220/230V	HP	150
460/480V	HP	350
575/600V	HP	400

General USE

Contattore

AC	A	600
----	---	-----

Fusibile di protezione da corto circuito, 600V

High fault

Corrente di corto circuito	kA	100
Fusibile	A	600
Classe fusibile		J

Standard fault

Corrente di corto circuito	kA	18
Fusibile	A	600
Classe fusibile		RK5

Condizioni ambientali

Temperatura

Temperatura di impiego

min	°C	-40
max	°C	70

Temperatura di stoccaggio

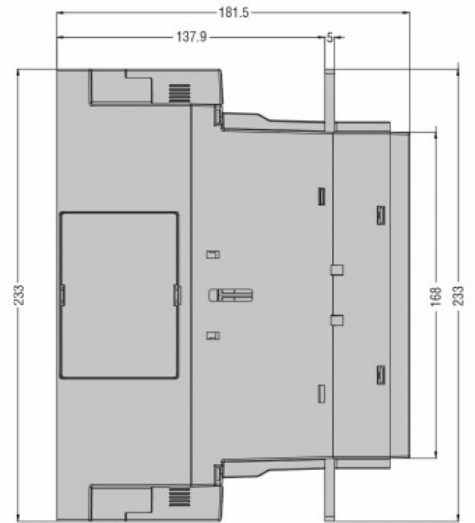
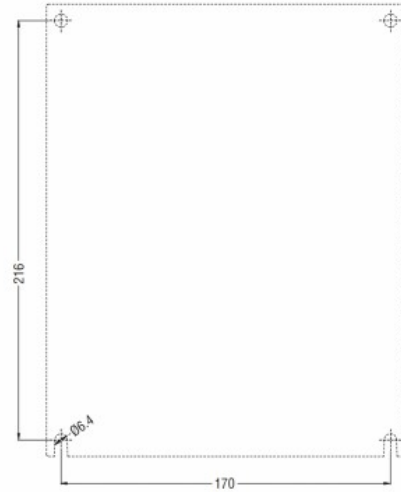
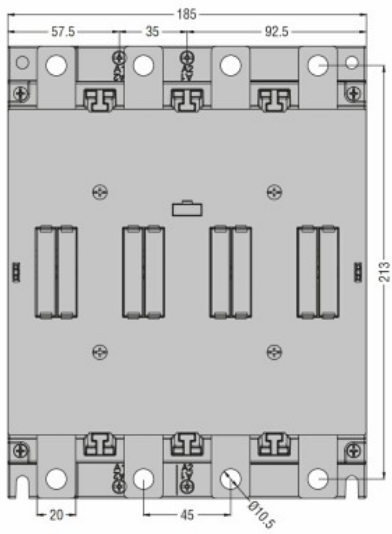
min	°C	-50
max	°C	80

Altitudine massima m 3000

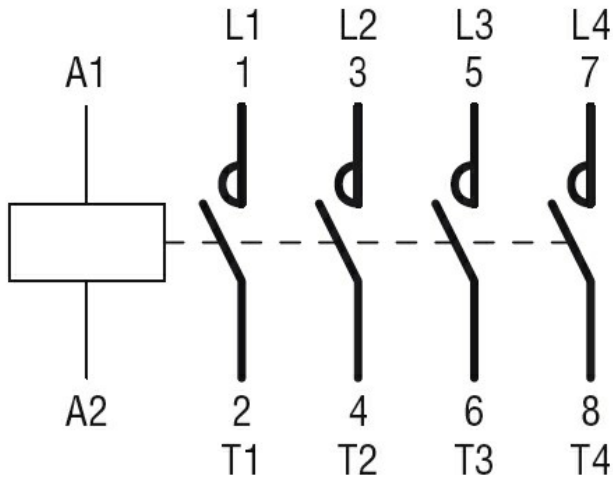
Tolleranze e protezioni

Grado di inquinamento 3

Dimensioni



Schemi elettrici



Omologazioni e conformità

Conformità

- CSA C22.2 n° 60947-1
- CSA C22.2 n° 60947-4-1
- IEC/EN/BS 60947-1
- IEC/EN/BS 60947-4-1
- UL 60947-1
- UL 60947-4-1

Omologazioni

cULus

Classificazione ETIM

ETIM 8.0

EC000066 -
Contatto per
commutazione in
C.A.