



Denominazione del prodotto

Contattore di  
potenza  
BF40

Tipo

**Caratteristiche dei contatti**

Numero di poli	Nr.	3
Tensione nominale di isolamento IEC/EN	V	1000
Tensione nominale di tenuta ad impulso (Uimp)	kV	8
Frequenza di impiego	min	Hz 25
	max	Hz 400
Corrente convenzionale termica in aria libera Ith IEC	A	70
Corrente di impiego Ie	AC-1 (≤40°C)	A 70
	AC-1 (≤55°C)	A 60
	AC-1 (≤70°C)	A 50
	AC-3 (≤440V ≤55°C)	A 40
	AC-4 (400V)	A 24
Potenza nominale AC-3 (T≤55°C)	230V	kW 11
	400V	kW 18.5
	415V	kW 22
	440V	kW 22
	500V	kW 22
	690V	kW 30
	1000V	kW 18.5
Corrente nominale AC-3 (T≤55°C)	230V	A 40
	400V	A 40
	415V	A 40
	440V	A 40
	500V	A 33
	690V	A 32
	1000V	A 21
Potenza nominale AC-1 (T≤40°C)	230V	kW 26
	400V	kW 46
	500V	kW 58
	690V	kW 79
Corrente max Ie in DC1 con L/R ≤ 1ms con 1 poli in serie	≤24V	A 40
	48V	A 35
	75V	A 30
	110V	A 8
	220V	A -
	≤24V	A 48
Corrente max Ie in DC1 con L/R ≤ 1ms con 2 poli in serie	≤24V	A 48

	48V	A	48
	75V	A	45
	110V	A	42
	220V	A	5
<hr/>			
Corrente max le in DC1 con L/R ≤ 1ms con 3 poli in serie	≤24V	A	48
	48V	A	48
	75V	A	48
	110V	A	44
	220V	A	56
<hr/>			
Corrente max le in DC1 con L/R ≤ 1ms con 4 poli in serie	≤24V	A	–
	48V	A	–
	75V	A	–
	110V	A	–
	220V	A	70
<hr/>			
Corrente max le in DC3-DC5 con L/R ≤ 15ms con 1 poli in serie	≤24V	A	27
	48V	A	23
	75V	A	19
	110V	A	3
	220V	A	–
<hr/>			
Corrente max le in DC3-DC5 con L/R ≤ 15ms con 2 poli in serie	≤24V	A	32
	48V	A	30
	75V	A	27
	110V	A	22
	220V	A	5
<hr/>			
Corrente max le in DC3-DC5 con L/R ≤ 15ms con 3 poli in serie	≤24V	A	40
	48V	A	40
	75V	A	38
	110V	A	27
	220V	A	32
<hr/>			
Corrente max le in DC3-DC5 con L/R ≤ 15ms con 4 poli in serie	≤24V	A	–
	48V	A	–
	75V	A	–
	110V	A	–
	220V	A	40
<hr/>			
Corrente di breve durata ammissibile 10s (IEC/EN 60947-1)		A	400
<hr/>			
Fusibile di protezione	gG (IEC)	A	100
	aM (IEC)	A	50
<hr/>			
Potere di chiusura (valore efficace)		A	400
<hr/>			
Potere di apertura alla tensione	≤440V	A	320
	500V	A	265
	690V	A	256
<hr/>			
Resistenza per polo (valore medio)		mΩ	0.8
<hr/>			
Potenza dissipata per polo (valori medi)	Ith	W	3.9
	AC-3	W	1.3
<hr/>			
Coppia di serraggio terminali			

	min	Nm	4
	max	Nm	5
	min	Ibin	2.95
	max	Ibin	3.69
<b>Coppia di serraggio terminali bobina</b>			
	min	Nm	0.8
	max	Nm	1
	min	Ibin	0.8
	max	Ibin	0.74
<b>Numero max conduttori installabili contemporaneamente</b>			Nr. 2
<b>Sezione dei conduttori</b>			
AWG/Kcmil			
	max		2
<b>Flessibili senza terminale</b>			
	min	mm <sup>2</sup>	1.5
	max	mm <sup>2</sup>	35
<b>Flessibili con terminale</b>			
	min	mm <sup>2</sup>	1.5
	max	mm <sup>2</sup>	35
<b>Protezione terminali di potenza secondo IEC/EN 60529</b>			IP20 front
<b>Caratteristiche meccaniche</b>			
<b>Posizione di montaggio</b>			
		Normale Ammessa	Piano verticale ±30°
<b>Fissaggio</b>			A vite / guida DIN 35mm
<b>Peso prodotto</b>		g	1060
<b>Manovre</b>			
<b>Durata meccanica</b>		cycles	15000000
<b>Durata elettrica</b>		cycles	1500000
<b>Informazioni relative alla sicurezza</b>			
<b>Performance level B10d secondo EN/ISO 13849-1</b>			
		Carico nominale A vuoto	cycles cycles
			1500000 15000000
<b>Compatibilità EMC secondo EN 60947-1</b>			Si
<b>Comando bobina AC</b>			
<b>Tensione nominale a 50/60Hz, 60Hz</b>			
	min	V	60
	max	V	110
<b>Limiti di funzionamento</b>			
<b>Bobina a 50/60Hz alimentata a 50Hz</b>			
<b>Chiusura</b>			
	min	%Us	80 Us min
	max	%Us	110 Us max
<b>Rilascio</b>			
	max	%Us	≤70 Us min
<b>Bobina a 50/60Hz alimentata a 60Hz</b>			
<b>Chiusura</b>			
	min	%Us	80 Us min
	max	%Us	110 Us max
<b>Rilascio</b>			
	max	%Us	≤70 Us min
<b>Assorbimento medio a 20°C</b>			

Bobina a 50/60Hz alimentata a 50Hz

Spunto	VA	35...120
Servizio	VA	1.5...3.7

Bobina a 50/60Hz alimentata a 60Hz

Spunto	VA	35...120
Servizio	VA	1.5...3.7

Dissipazione a  $\leq 20^{\circ}\text{C}$  50Hz

W	1...2.5
---	---------

**Comando bobina DC**

Tensione nominale di comando

min	V	60
max	V	110

Limiti di funzionamento

Chiusura

min	%Us	80 Us min
max	%Us	110 Us max

Rilascio

max	%Us	$\leq 70$ Us min
-----	-----	------------------

Assorbimento medio a  $\leq 20^{\circ}\text{C}$

Spunto	W	23...68
Servizio	W	1.2...1,9

**Frequenza massima dei cicli**

Manovra meccanica

cycles/h	1500
----------	------

**Tempi di manovra**

Tempi medi con comando a Us  
in AC

Chiusura NA

min	ms	12
max	ms	28

Rilascio NA

min	ms	8
max	ms	22

in DC

Chiusura NA

min	ms	40
max	ms	85

Rilascio NA

min	ms	20
max	ms	55

**Dati tecnici UL**

Tensione di funzionamento nominale AC (UL)

V	600
---	-----

Full-load current (FLA) per motore trifase

a 480V	A	40
a 600V	A	32

Potenza meccanica erogata con

Motore monofase in AC

110/120V	HP	3
230V	HP	7.5

Motore trifase in AC

200/208V	HP	10
220/230V	HP	15
460/480V	HP	30
575/600V	HP	30

General USE

Contattore

	AC	A	70
Fusibile di protezione da corto circuito, 600V High fault			
Corrente di corto circuito	kA	100	
Fusibile	A	150	
Classe fusibile		J	

Standard fault			
Corrente di corto circuito	kA	5	
Fusibile	A	150	
Classe fusibile		RK5	

### Condizioni ambientali

#### Temperatura

##### Temperatura di impiego

min	°C	-40
max	°C	70

##### Temperatura di stoccaggio

min	°C	-50
max	°C	80

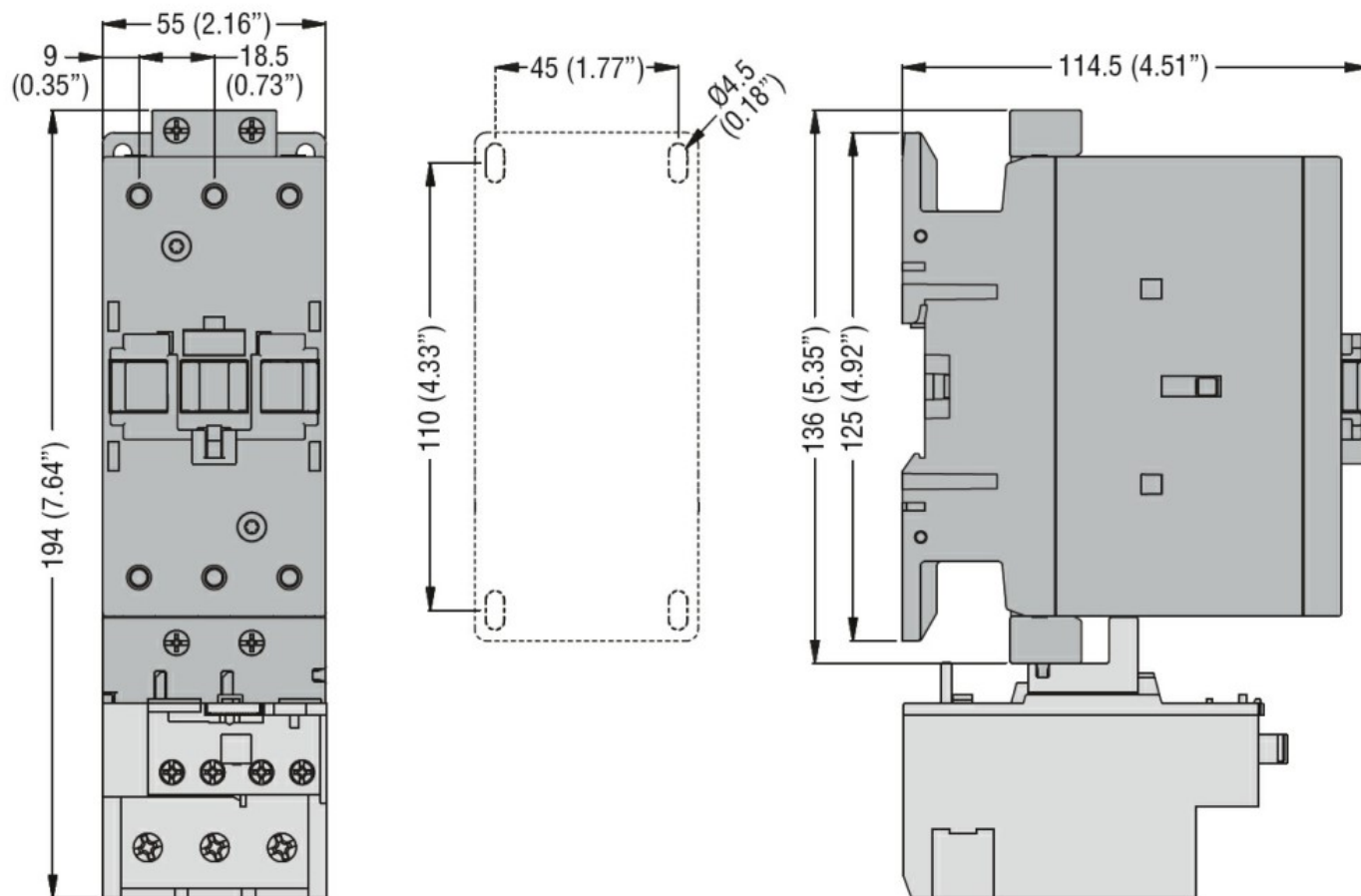
Altitudine massima	m	3000
--------------------	---	------

### Tolleranze e protezioni

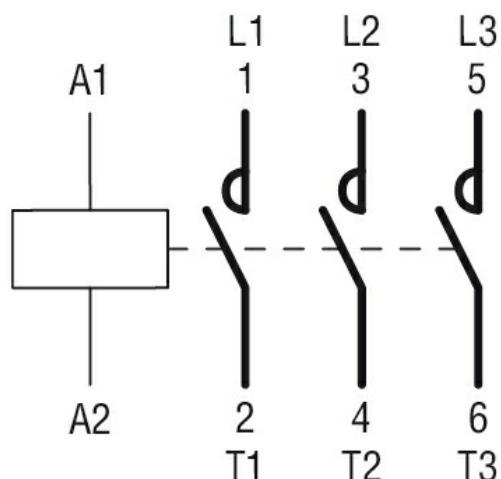
#### Grado di inquinamento

3

### Dimensioni



### Schemi elettrici



### Omologazioni e conformità

#### Conformità

CSA C22.2 n° 60947-1

CSA C22.2 n° 60947-4-1

IEC/EN/BS 60947-1

IEC/EN/BS 60947-4-1

UL 60947-1

UL 60947-4-1

#### Omologazioni

CCC

cULus

### Classificazione ETIM

ETIM 8.0

EC000066 -  
Contatto per  
commutazione in  
C.A.