



Denominazione del prodotto	Contattore di potenza BF40		
Tipo	BF40		
Caratteristiche dei contatti			
Numero di poli	Nr.	3	
Tensione nominale di isolamento IEC/EN	V	1000	
Tensione nominale di tenuta ad impulso (Uimp)	kV	8	
Frequenza di impiego	min	Hz	25
	max	Hz	400
Corrente convenzionale termica in aria libera Ith IEC	A	70	
Corrente di impiego Ie	AC-1 (≤40°C)	A	70
	AC-1 (≤55°C)	A	60
	AC-1 (≤70°C)	A	50
	AC-3 (≤440V ≤55°C)	A	40
	AC-4 (400V)	A	24
Potenza nominale AC-3 (T≤55°C)	230V	kW	11
	400V	kW	18.5
	415V	kW	22
	440V	kW	22
	500V	kW	22
	690V	kW	30
	1000V	kW	22
Corrente nominale AC-3 (T≤55°C)	230V	A	40
	400V	A	40
	415V	A	40
	440V	A	40
	500V	A	33
	690V	A	32
	1000V	A	21
Potenza nominale AC-1 (T≤40°C)	230V	kW	26
	400V	kW	46
	500V	kW	58
	690V	kW	79
Corrente max Ie in DC1 con L/R ≤ 1ms con 1 poli in serie	≤24V	A	40
	48V	A	35
	75V	A	30
	110V	A	8
	220V	A	—
	—	A	—
Corrente max Ie in DC1 con L/R ≤ 1ms con 2 poli in serie	≤24V	A	48
	—	A	—

	48V	A	48
	75V	A	45
	110V	A	42
	220V	A	5
<hr/>			
Corrente max le in DC1 con L/R ≤ 1ms con 3 poli in serie	≤24V	A	48
	48V	A	48
	75V	A	48
	110V	A	44
	220V	A	56
<hr/>			
Corrente max le in DC1 con L/R ≤ 1ms con 4 poli in serie	≤24V	A	–
	48V	A	–
	75V	A	–
	110V	A	–
	220V	A	70
<hr/>			
Corrente max le in DC3-DC5 con L/R ≤ 15ms con 1 poli in serie	≤24V	A	27
	48V	A	23
	75V	A	19
	110V	A	3
	220V	A	–
<hr/>			
Corrente max le in DC3-DC5 con L/R ≤ 15ms con 2 poli in serie	≤24V	A	32
	48V	A	30
	75V	A	27
	110V	A	22
	220V	A	5
<hr/>			
Corrente max le in DC3-DC5 con L/R ≤ 15ms con 3 poli in serie	≤24V	A	40
	48V	A	40
	75V	A	38
	110V	A	27
	220V	A	32
<hr/>			
Corrente max le in DC3-DC5 con L/R ≤ 15ms con 4 poli in serie	≤24V	A	–
	48V	A	–
	75V	A	–
	110V	A	–
	220V	A	40
<hr/>			
Corrente di breve durata ammissibile 10s (IEC/EN 60947-1)		A	400
<hr/>			
Fusibile di protezione	gG (IEC)	A	100
	aM (IEC)	A	50
<hr/>			
Potere di chiusura (valore efficace)		A	400
<hr/>			
Potere di apertura alla tensione	≤440V	A	320
	500V	A	265
	690V	A	256
<hr/>			
Resistenza per polo (valore medio)		mΩ	0.8
<hr/>			
Potenza dissipata per polo (valori medi)	Ith	W	3.9
	AC-3	W	1.3
<hr/>			
Coppia di serraggio terminali			

	min	Nm	4
	max	Nm	5
	min	Ibin	2.95
	max	Ibin	3.69
<hr/>			
Coppia di serraggio terminali bobina			
	min	Nm	0.8
	max	Nm	1
	min	Ibin	0.8
	max	Ibin	0.74
<hr/>			
Numero max conduttori installabili contemporaneamente			Nr. 2
<hr/>			
Sezione dei conduttori			
AWG/Kcmil	max		2
<hr/>			
Flessibili senza terminale			
	min	mm ²	1.5
	max	mm ²	35
<hr/>			
Flessibili con terminale			
	min	mm ²	1.5
	max	mm ²	35
<hr/>			
Protezione terminali di potenza secondo IEC/EN 60529			IP20 front
<hr/>			
Caratteristiche meccaniche			
Posizione di montaggio			
	Normale		Piano verticale
	Ammessa		±30°
<hr/>			
Fissaggio			A vite / guida DIN 35mm
<hr/>			
Peso prodotto		g	1020
<hr/>			
Manovre			
Durata meccanica		cycles	15000000
Durata elettrica		cycles	1500000
<hr/>			
Informazioni relative alla sicurezza			
Performance level B10d secondo EN/ISO 13849-1			
	Carico nominale	cycles	1500000
	A vuoto	cycles	15000000
<hr/>			
Compatibilità EMC secondo EN 60947-1			Si
<hr/>			
Comando bobina AC			
Tensione nominale a 50/60Hz		V	110
<hr/>			
Limiti di funzionamento			
Bobina a 50/60Hz alimentata a 50Hz			
Chiusura			
	min	%Us	80
	max	%Us	110
Rilascio			
	min	%Us	20
	max	%Us	55
<hr/>			
Bobina a 50/60Hz alimentata a 60Hz			
Chiusura			
	min	%Us	85
	max	%Us	110
Rilascio			
	min	%Us	40
	max	%Us	55
<hr/>			
Assorbimento medio a 20°C			
Bobina a 50/60Hz alimentata a 50Hz			

	Spunto	VA	210
	Servizio	VA	15
Bobina a 50/60Hz alimentata a 60Hz			
	Spunto	VA	195
	Servizio	VA	13
Bobina a 60Hz alimentata a 60Hz			
	Spunto	VA	210
	Servizio	VA	15
Dissipazione a $\leq 20^{\circ}\text{C}$ 50Hz		W	5
Frequenza massima dei cicli			
Manovra meccanica		cycles/h	3600
Tempi di manovra			
Tempi medi con comando a Us			
in AC			
Chiusura NA		min	ms 12
		max	ms 28
Rilascio NA		min	ms 8
		max	ms 22
in DC			
Chiusura NA		min	ms 40
		max	ms 85
Rilascio NA		min	ms 20
		max	ms 55
Dati tecnici UL			
Tensione di funzionamento nominale AC (UL)		V	600
Full-load current (FLA) per motore trifase			
	a 480V	A	40
	a 600V	A	32
Potenza meccanica erogata con			
Motore monofase in AC			
	110/120V	HP	3
	230V	HP	7.5
Motore trifase in AC			
	200/208V	HP	10
	220/230V	HP	15
	460/480V	HP	30
	575/600V	HP	30
General USE			
Contattore		AC	A 70
Fusibile di protezione da corto circuito, 600V			
High fault			
	Corrente di corto circuito	kA	100
	Fusibile	A	150
	Classe fusibile		J
Standard fault			
	Corrente di corto circuito	kA	5
	Fusibile	A	150
	Classe fusibile		RK5
Condizioni ambientali			

Temperatura

Temperatura di impiego

min	°C	-50
max	°C	70

Temperatura di stoccaggio

min	°C	-60
max	°C	80

Altitudine massima

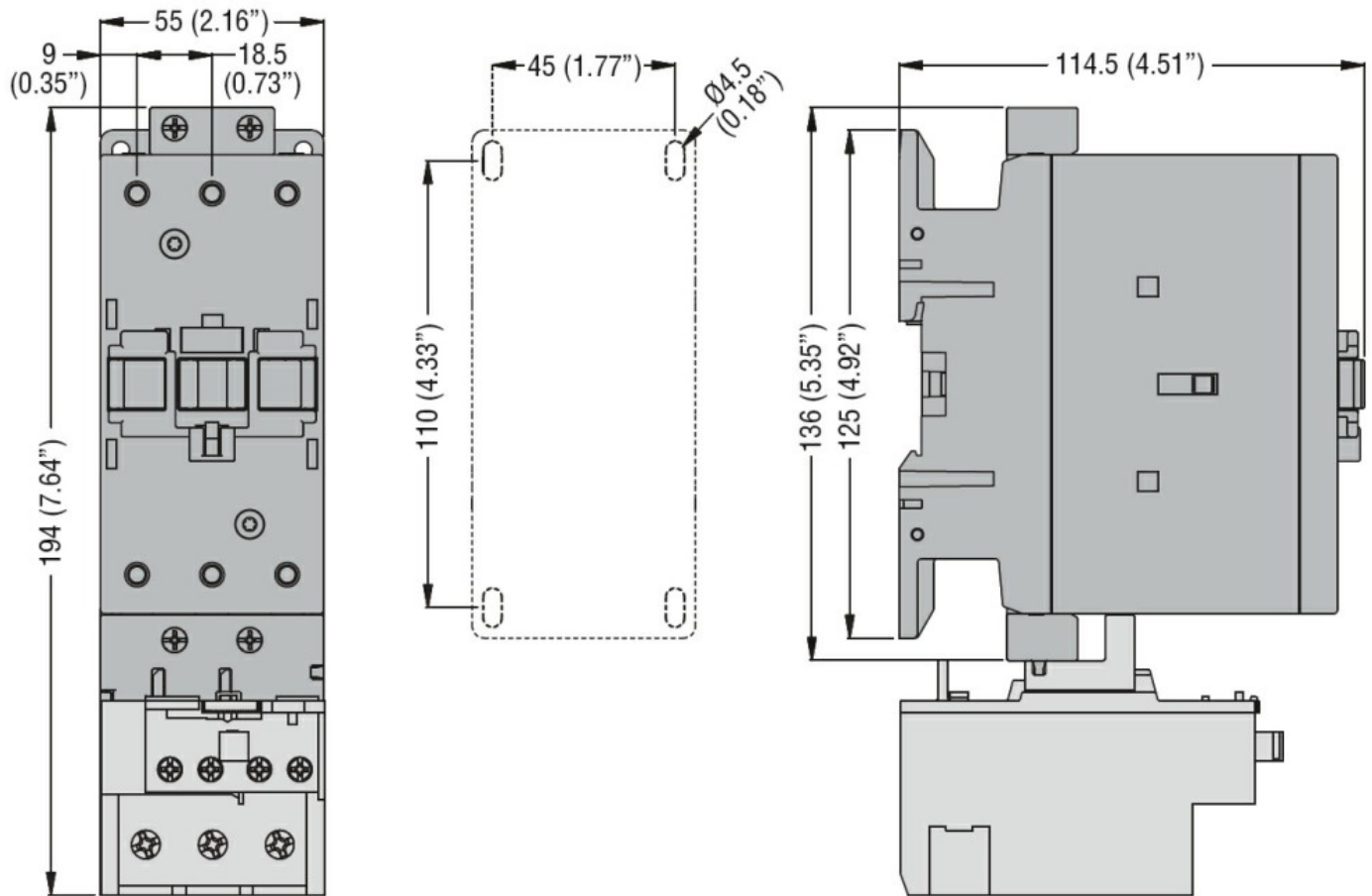
m	3000
---	------

Tolleranze e protezioni

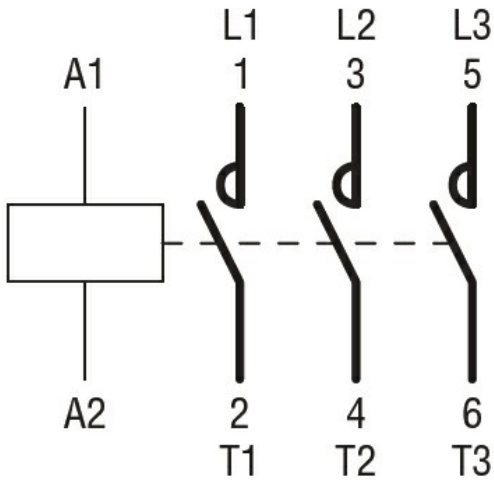
Grado di inquinamento

3

Dimensioni



Schemi elettrici



Omologazioni e conformità

Conformità

CSA C22.2 n° 60947-1

CSA C22.2 n° 60947-4-1

IEC/EN/BS 60947-1

IEC/EN/BS 60947-4-1

UL 60947-1

UL 60947-4-1

Omologazioni

CCC

cULus

Classificazione ETIM

ETIM 8.0

EC000066 -
Contatto per
commutazione in
C.A.