



Denominazione del prodotto

Contattore di  
potenza  
BF38

Tipo

**Caratteristiche dei contatti**

|  |  |                   |
|--|--|-------------------|
| Numero di poli   | Nr.  | 4                 |
| Tensione nominale di isolamento IEC/EN                               | V  | 690               |
| Tensione nominale di tenuta ad impulso (Uimp)                        | kV   | 6                 |
| Frequenza di impiego   | min  | Hz 25             |
|  | max  | Hz 400            |
| Corrente convenzionale termica in aria libera Ith IEC                | A  | 56                |
| Corrente di impiego Ie   | AC-1 ( $\leq 40^{\circ}\text{C}$ )                                   | A 56              |
|  | AC-1 ( $\leq 40^{\circ}\text{C}$ ) cavo 16mm + capocor. Forc.        | A 60              |
|  | AC-1 ( $\leq 55^{\circ}\text{C}$ )                                   | A 45              |
|  | AC-1 ( $\leq 55^{\circ}\text{C}$ ) cavo 16mm + capocor. Forc.        | A 48              |
|  | AC-1 ( $\leq 70^{\circ}\text{C}$ )                                   | A 40              |
|  | AC-1 ( $\leq 70^{\circ}\text{C}$ ) cavo 16mm + capocor. Forc.        | A 42              |
|  | AC-3 ( $\leq 440\text{V } \leq 55^{\circ}\text{C}$ )                 | A 38              |
| Potenza nominale AC-1 ( $T \leq 40^{\circ}\text{C}$ )                | AC-4 (400V)  | A 15.5            |
|  | 230V   | kW 21             |
|  | 400V   | kW 36             |
|  | 500V   | kW 45             |
|  | 690V   | kW 62             |
| Corrente max Ie in DC1 con L/R $\leq 1\text{ms}$ con 1 poli in serie | $\leq 24\text{V}$  | A 35              |
|  | 48V  | A 30              |
|  | 75V  | A 23              |
|  | 110V   | A 8               |
|  | 220V   | A -               |
|  | Corrente max Ie in DC1 con L/R $\leq 1\text{ms}$ con 2 poli in serie | $\leq 24\text{V}$ |
| 48V  |  | A 34              |
| 75V  |  | A 29              |
| 110V   |  | A 32              |
| 220V   |  | A 4               |
| Corrente max Ie in DC1 con L/R $\leq 1\text{ms}$ con 3 poli in serie |  | $\leq 24\text{V}$ |
|  | 48V  | A 34              |
|  | 75V  | A 33              |
|  | 110V   | A 34              |
|  | 220V   | A 30              |
|  | Corrente max Ie in DC1 con L/R $\leq 1\text{ms}$ con 4 poli in serie | $\leq 24\text{V}$ |
| 48V  |  | A 34              |

|   |           |      |      |
|---|-----------|------|------|
|   | 75V       | A    | 33   |
|   | 110V      | A    | 34   |
|   | 220V      | A    | 38   |
| <hr/>   |           |      |      |
| Corrente max le in DC3-DC5 con L/R ≤ 15ms con 1 poli in serie | ≤24V      | A    | 24   |
|   | 48V       | A    | 20   |
|   | 75V       | A    | 17   |
|   | 110V      | A    | 2,5  |
|   | 220V      | A    | –    |
| <hr/>   |           |      |      |
| Corrente max le in DC3-DC5 con L/R ≤ 15ms con 2 poli in serie | ≤24V      | A    | 28   |
|   | 48V       | A    | 25   |
|   | 75V       | A    | 22   |
|   | 110V      | A    | 18   |
|   | 220V      | A    | 3    |
| <hr/>   |           |      |      |
| Corrente max le in DC3-DC5 con L/R ≤ 15ms con 3 poli in serie | ≤24V      | A    | 32   |
|   | 48V       | A    | 28   |
|   | 75V       | A    | 28   |
|   | 110V      | A    | 23   |
|   | 220V      | A    | 25   |
| <hr/>   |           |      |      |
| Corrente max le in DC3-DC5 con L/R ≤ 15ms con 4 poli in serie | ≤24V      | A    | 32   |
|   | 48V       | A    | 28   |
|   | 75V       | A    | 28   |
|   | 110V      | A    | 23   |
|   | 220V      | A    | 15   |
| <hr/>   |           |      |      |
| Corrente di breve durata ammissibile 10s (IEC/EN 60947-1)     |           | A    | 320  |
| <hr/>   |           |      |      |
| Fusibile di protezione  | gG (IEC)  | A    | 63   |
|   | aM (IEC)  | A    | 40   |
| <hr/>   |           |      |      |
| Potere di chiusura (valore efficace)                          |           | A    | 380  |
| <hr/>   |           |      |      |
| Potere di apertura alla tensione                              | ≤440V     | A    | 304  |
|   | 500V      | A    | 240  |
|   | 690V      | A    | 192  |
| <hr/>   |           |      |      |
| Resistenza per polo (valore medio)                            |           | mΩ   | 2    |
| <hr/>   |           |      |      |
| Potenza dissipata per polo (valori medi)                      | Ith       | W    | 6    |
|   | AC-3      | W    | 2.9  |
| <hr/>   |           |      |      |
| Coppia di serraggio terminali                                 | min       | Nm   | 2.5  |
|   | max       | Nm   | 3    |
|   | min       | Ibin | 1.8  |
|   | max       | Ibin | 2.2  |
| <hr/>   |           |      |      |
| Coppia di serraggio terminali bobina                          | min       | Nm   | 0.8  |
|   | max       | Nm   | 1    |
|   | min       | Ibin | 0.8  |
|   | max       | Ibin | 0.74 |
| <hr/>   |           |      |      |
| Numero max conduttori installabili contemporaneamente         |           | Nr.  | 2    |
| <hr/>   |           |      |      |
| Sezione dei conduttori  | AWG/Kcmil |      |      |

|  |             |                            |                  |                            |
|--|-------------|----------------------------|------------------|----------------------------|
|  |             | max                        |                  | 6                          |
| Flessibili senza terminale                           |             | min                        | mm <sup>2</sup>  | 2.5                        |
|  |             | max                        | mm <sup>2</sup>  | 16                         |
| Flessibili con terminale                             |             | min                        | mm <sup>2</sup>  | 1                          |
|  |             | max                        | mm <sup>2</sup>  | 10                         |
| Flessibile con terminale a forcella                  |             | min                        | mm <sup>2</sup>  | 1                          |
|  |             | max                        | mm <sup>2</sup>  | 10                         |
| Protezione terminali di potenza secondo IEC/EN 60529 |             |                            |                  | IP20 - cablato             |
| <b>Caratteristiche meccaniche</b>                    |             |                            |                  |                            |
| Posizione di montaggio                               |             | Normale<br>Ammessa         |                  | Piano verticale<br>±30°    |
| Fissaggio  |             |                            |                  | A vite / guida DIN<br>35mm |
| Peso prodotto  |             |                            | g                | 670                        |
| <b>Manovre</b>                                       |             |                            |                  |                            |
| Durata meccanica                                     |             |                            | cycles           | 20000000                   |
| Durata elettrica                                     |             |                            | cycles           | 1400000                    |
| <b>Informazioni relative alla sicurezza</b>          |             |                            |                  |                            |
| Performance level B10d secondo EN/ISO 13849-1        |             | Carico nominale<br>A vuoto | cycles<br>cycles | 1400000<br>20000000        |
| Compatibilità EMC secondo EN 60947-1                 |             |                            |                  | Si                         |
| <b>Comando bobina DC</b>                             |             |                            |                  |                            |
| Tensione nominale di comando                         |             |                            | V                | 24                         |
| <b>Limiti di funzionamento</b>                       |             |                            |                  |                            |
| Chiusura   |             | min                        | %Us              | 80                         |
|  |             | max                        | %Us              | 110                        |
| Rilascio   |             | min                        | %Us              | 10                         |
|  |             | max                        | %Us              | 40                         |
| Assorbimento medio a ≤20°C                           |             | Spunto<br>Servizio         | W<br>W           | 2.4<br>2.4                 |
| <b>Frequenza massima dei cicli</b>                   |             |                            |                  |                            |
| Manovra meccanica                                    |             |                            | cycles/h         | 3600                       |
| <b>Tempi di manovra</b>                              |             |                            |                  |                            |
| Tempi medi con comando a Us<br>in AC                 | Chiusura NA | min                        | ms               | 8                          |
|  |             | max                        | ms               | 24                         |
|  | Rilascio NA | min                        | ms               | 5                          |
|  |             | max                        | ms               | 15                         |
|  | Chiusura NC | min                        | ms               | 9                          |
|  |             | max                        | ms               | 20                         |
|  | Rilascio NC | min                        | ms               | 9                          |

|       |             |     |    |    |
|-------|-------------|-----|----|----|
|       |             | max | ms | 17 |
| in DC |             |     |    |    |
|       | Chiusura NA |     |    |    |
|       |             | min | ms | 76 |
|       |             | max | ms | 92 |
|       | Rilascio NA |     |    |    |
|       |             | min | ms | 16 |
|       |             | max | ms | 20 |

**Dati tecnici UL**

|  |          |    |  |     |
|--|----------|----|--|-----|
| Tensione di funzionamento nominale AC (UL) |          | V  |  | 600 |
| Full-load current (FLA) per motore trifase |          |    |  |     |
|  | a 480V   | A  |  | 40  |
|  | a 600V   | A  |  | 32  |
| Potenza meccanica erogata con              |          |    |  |     |
| Motore monofase in AC                      |          |    |  |     |
|  | 110/120V | HP |  | 3   |
|  | 230V     | HP |  | 7.5 |
| Motore trifase in AC                       |          |    |  |     |
|  | 200/208V | HP |  | 10  |
|  | 220/230V | HP |  | 15  |
|  | 460/480V | HP |  | 30  |
|  | 575/600V | HP |  | 30  |

**General USE**

|  |                            |    |   |     |
|--|----------------------------|----|---|-----|
| Contattore                                     |                            |    |   |     |
|  |                            | AC | A | 55  |
| Fusibile di protezione da corto circuito, 600V |                            |    |   |     |
| High fault                                     |                            |    |   |     |
|  | Corrente di corto circuito | kA |   | 100 |
|  | Fusibile                   | A  |   | 100 |
|  | Classe fusibile            |    |   | J   |
| Standard fault                                 |                            |    |   |     |
|  | Corrente di corto circuito | kA |   | 5   |
|  | Fusibile                   | A  |   | 150 |

**Condizioni ambientali**

**Temperatura**

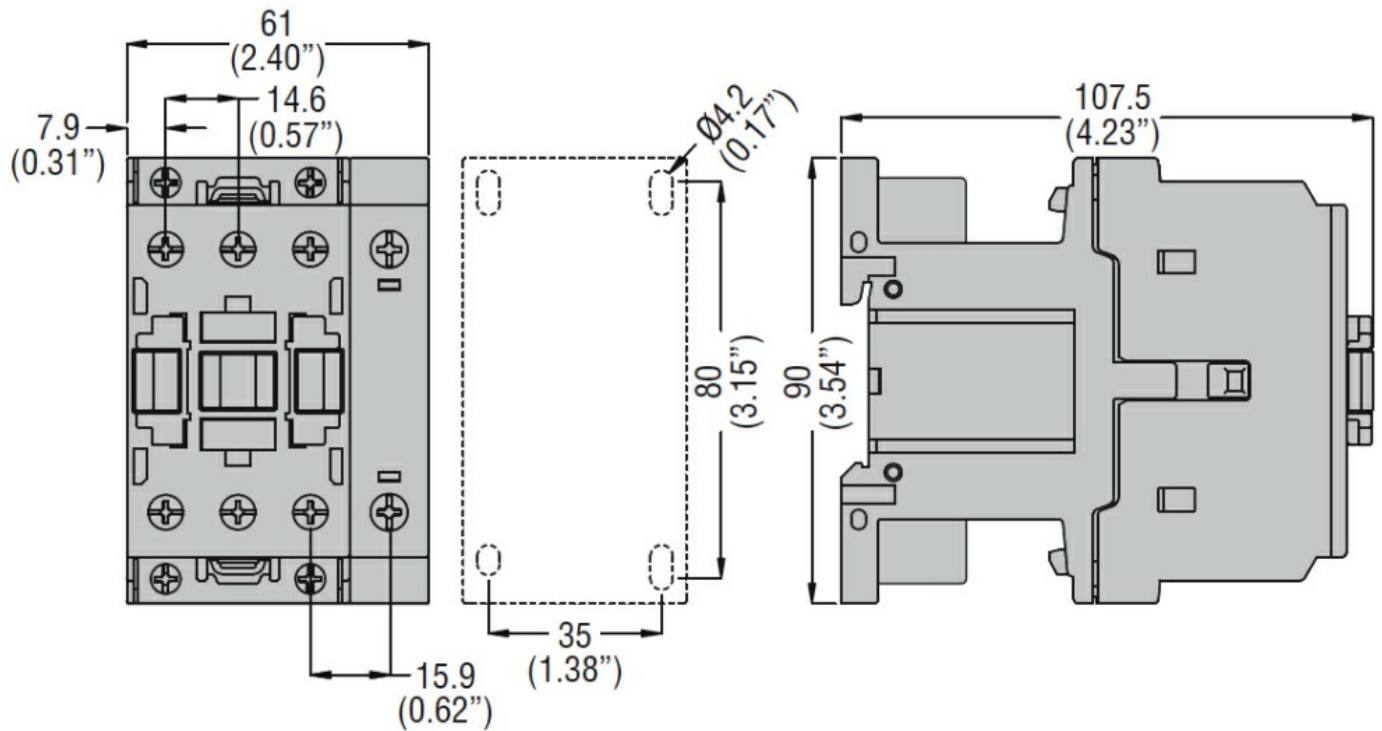
|                           |     |    |  |     |
|---------------------------|-----|----|--|-----|
| Temperatura di impiego    |     |    |  |     |
|                           | min | °C |  | -50 |
|                           | max | °C |  | 70  |
| Temperatura di stoccaggio |     |    |  |     |
|                           | min | °C |  | -60 |
|                           | max | °C |  | 80  |

|                    |  |   |  |      |
|--------------------|--|---|--|------|
| Altitudine massima |  | m |  | 3000 |
|--------------------|--|---|--|------|

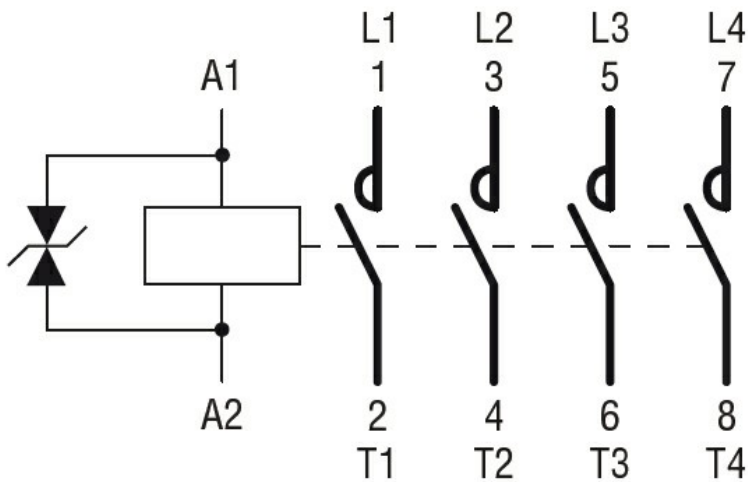
**Tolleranze e protezioni**

|                       |  |  |  |   |
|-----------------------|--|--|--|---|
| Grado di inquinamento |  |  |  | 3 |
|-----------------------|--|--|--|---|

**Dimensioni**



### Schemi elettrici



### Omologazioni e conformità

#### Conformità

CSA C22.2 n° 60947-1

CSA C22.2 n° 60947-4-1

IEC/EN/BS 60947-1

IEC/EN/BS 60947-4-1

UL 60947-1

UL 60947-4-1

#### Omologazioni

CCC

cULus

EAC

### Classificazione ETIM

ETIM 8.0

EC000066 -  
Contatto per  
commutazione in  
C.A.