



Denominazione del prodotto	Contattore di potenza		
Tipo	BF38		
Caratteristiche dei contatti			
Numero di poli	Nr.	4	
Tensione nominale di isolamento IEC/EN	V	690	
Tensione nominale di tenuta ad impulso (Uimp)	kV	6	
Frequenza di impiego	min	Hz	25
	max	Hz	400
Corrente convenzionale termica in aria libera Ith IEC	A	56	
Corrente di impiego Ie	AC-1 (≤40°C)	A	56
	AC-1 (≤40°C) cavo 16mm + capocor. Forc.	A	60
	AC-1 (≤55°C)	A	45
	AC-1 (≤55°C) cavo 16mm + capocor. Forc.	A	48
	AC-1 (≤70°C)	A	40
	AC-1 (≤70°C) cavo 16mm + capocor. Forc.	A	42
	AC-3 (≤440V ≤55°C)	A	38
Potenza nominale AC-1 (T≤40°C)	AC-4 (400V)	A	15.5
	230V	kW	21
	400V	kW	36
	500V	kW	45
	690V	kW	62
Corrente max Ie in DC1 con L/R ≤ 1ms con 1 poli in serie	≤24V	A	35
	48V	A	30
	75V	A	23
	110V	A	8
	220V	A	–
	Corrente max Ie in DC1 con L/R ≤ 1ms con 2 poli in serie	≤24V	A
48V		A	34
75V		A	29
110V		A	32
220V		A	4
Corrente max Ie in DC1 con L/R ≤ 1ms con 3 poli in serie		≤24V	A
	48V	A	34
	75V	A	33
	110V	A	34
	220V	A	30
	Corrente max Ie in DC1 con L/R ≤ 1ms con 4 poli in serie	≤24V	A
48V		A	34

	75V	A	33
	110V	A	34
	220V	A	38
<hr/>			
Corrente max le in DC3-DC5 con L/R ≤ 15ms con 1 poli in serie	≤24V	A	24
	48V	A	20
	75V	A	17
	110V	A	2,5
	220V	A	–
<hr/>			
Corrente max le in DC3-DC5 con L/R ≤ 15ms con 2 poli in serie	≤24V	A	28
	48V	A	25
	75V	A	22
	110V	A	18
	220V	A	3
<hr/>			
Corrente max le in DC3-DC5 con L/R ≤ 15ms con 3 poli in serie	≤24V	A	32
	48V	A	28
	75V	A	28
	110V	A	23
	220V	A	25
<hr/>			
Corrente max le in DC3-DC5 con L/R ≤ 15ms con 4 poli in serie	≤24V	A	32
	48V	A	28
	75V	A	28
	110V	A	23
	220V	A	15
<hr/>			
Corrente di breve durata ammissibile 10s (IEC/EN 60947-1)		A	320
<hr/>			
Fusibile di protezione	gG (IEC)	A	63
	aM (IEC)	A	40
<hr/>			
Potere di chiusura (valore efficace)		A	380
<hr/>			
Potere di apertura alla tensione	≤440V	A	304
	500V	A	240
	690V	A	192
<hr/>			
Resistenza per polo (valore medio)		mΩ	2
<hr/>			
Potenza dissipata per polo (valori medi)	Ith	W	6
	AC-3	W	2.9
<hr/>			
Coppia di serraggio terminali	min	Nm	2.5
	max	Nm	3
	min	Ibin	1.8
	max	Ibin	2.2
<hr/>			
Coppia di serraggio terminali bobina	min	Nm	0.8
	max	Nm	1
	min	Ibin	0.8
	max	Ibin	0.74
<hr/>			
Numero max conduttori installabili contemporaneamente		Nr.	2
<hr/>			
Sezione dei conduttori	AWG/Kcmil		

		max		6
Flessibili senza terminale		min	mm ²	2.5
		max	mm ²	16
Flessibili con terminale		min	mm ²	1
		max	mm ²	10
Flessibile con terminale a forcella		min	mm ²	1
		max	mm ²	10
Protezione terminali di potenza secondo IEC/EN 60529				IP20 - cablato
Caratteristiche meccaniche				
Posizione di montaggio		Normale Ammessa		Piano verticale ±30°
Fissaggio				A vite / guida DIN 35mm
Peso prodotto			g	660
Manovre				
Durata meccanica			cycles	20000000
Durata elettrica			cycles	1400000
Informazioni relative alla sicurezza				
Performance level B10d secondo EN/ISO 13849-1		Carico nominale A vuoto	cycles cycles	1400000 20000000
Compatibilità EMC secondo EN 60947-1				Si
Comando bobina DC				
Tensione nominale di comando			V	110
Limiti di funzionamento				
Chiusura		min	%Us	80
		max	%Us	125
Rilascio		min	%Us	10
		max	%Us	40
Assorbimento medio a ≤20°C		Spunto	W	5.4
		Servizio	W	5.4
Frequenza massima dei cicli				
Manovra meccanica			cycles/h	3600
Tempi di manovra				
Tempi medi con comando a Us in AC				
	Chiusura NA	min	ms	8
		max	ms	24
	Rilascio NA	min	ms	5
		max	ms	15
	Chiusura NC	min	ms	9
		max	ms	20
	Rilascio NC	min	ms	9

		max	ms	17
in DC				
	Chiusura NA	min	ms	54
		max	ms	66
	Rilascio NA	min	ms	14
		max	ms	17

Dati tecnici UL

Tensione di funzionamento nominale AC (UL)		V	600
Full-load current (FLA) per motore trifase			
	a 480V	A	40
	a 600V	A	32
Potenza meccanica erogata con			
Motore monofase in AC			
	110/120V	HP	3
	230V	HP	7.5
Motore trifase in AC			
	200/208V	HP	10
	220/230V	HP	15
	460/480V	HP	30
	575/600V	HP	30

General USE

Contattore		AC	A	55
Fusibile di protezione da corto circuito, 600V				
High fault				
	Corrente di corto circuito	kA		100
	Fusibile	A		100
	Classe fusibile			J
Standard fault				
	Corrente di corto circuito	kA		5
	Fusibile	A		150

Condizioni ambientali

Temperatura

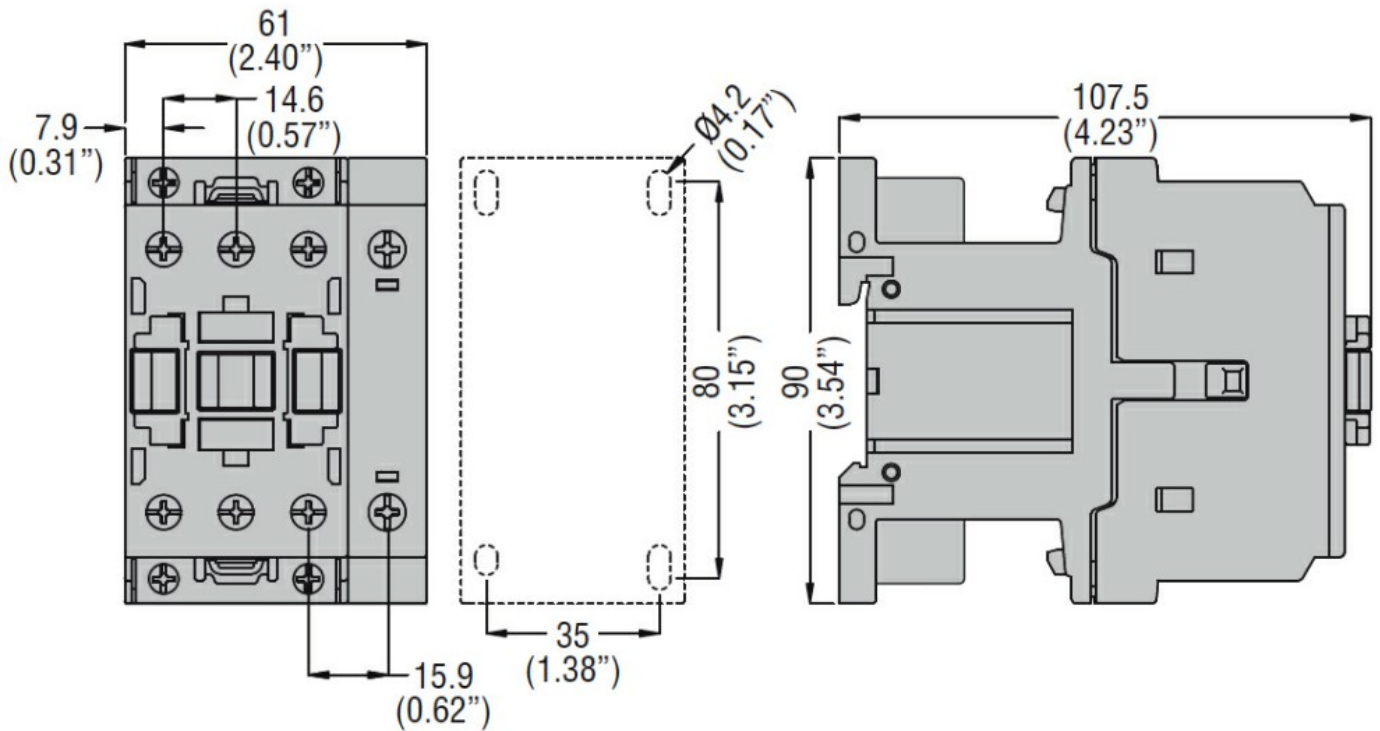
Temperatura di impiego				
	min	°C		-50
	max	°C		70
Temperatura di stoccaggio				
	min	°C		-60
	max	°C		80

Altitudine massima		m	3000
--------------------	--	---	------

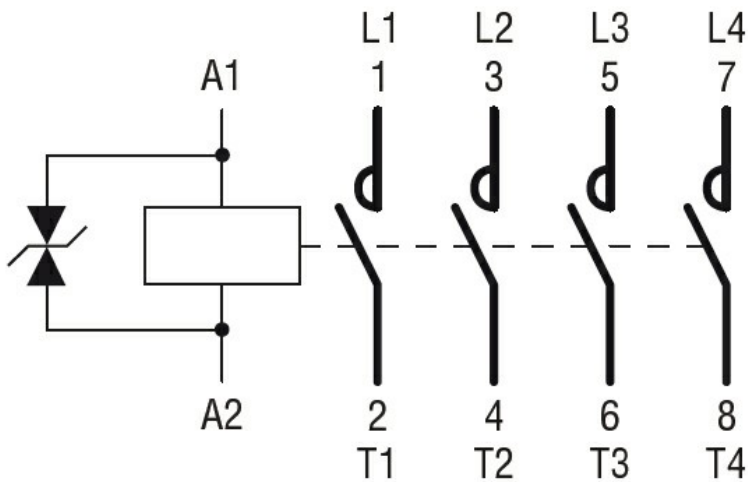
Tolleranze e protezioni

Grado di inquinamento		3
-----------------------	--	---

Dimensioni



Schemi elettrici



Omologazioni e conformità

Conformità

CSA C22.2 n° 60947-1

CSA C22.2 n° 60947-4-1

IEC/EN/BS 60947-1

IEC/EN/BS 60947-4-1

UL 60947-1

UL 60947-4-1

Omologazioni

CCC

cULus

EAC

Classificazione ETIM

ETIM 8.0

EC000066 -
Contatto per
commutazione in
C.A.