



Denominazione del prodotto	Contattore di potenza		
Tipo	BF38		
Caratteristiche dei contatti			
Numero di poli	Nr.	4	
Tensione nominale di isolamento IEC/EN	V	690	
Tensione nominale di tenuta ad impulso (Uimp)	kV	6	
Frequenza di impiego	min	Hz	25
	max	Hz	400
Corrente convenzionale termica in aria libera Ith IEC	A	56	
Corrente di impiego Ie	AC-1 (≤40°C)	A	56
	AC-1 (≤40°C) cavo 16mm + capocor. Forc.	A	60
	AC-1 (≤55°C)	A	45
	AC-1 (≤55°C) cavo 16mm + capocor. Forc.	A	48
	AC-1 (≤70°C)	A	40
	AC-1 (≤70°C) cavo 16mm + capocor. Forc.	A	42
	AC-3 (≤440V ≤55°C)	A	38
	AC-4 (400V)	A	15.5
Potenza nominale AC-1 (T≤40°C)	230V	kW	21
	400V	kW	36
	500V	kW	45
	690V	kW	62
Corrente di breve durata ammissibile 10s (IEC/EN 60947-1)	A	320	
Fusibile di protezione	gG (IEC)	A	63
	aM (IEC)	A	40
Potere di chiusura (valore efficace)	A	380	
Potere di apertura alla tensione	≤440V	A	304
	500V	A	240
	690V	A	192
Resistenza per polo (valore medio)	mΩ	2	
Potenza dissipata per polo (valori medi)	Ith	W	6
	AC-3	W	2.9
Coppia di serraggio terminali	min	Nm	2.5
	max	Nm	3
	min	Ibin	1.8
	max	Ibin	2.2
Coppia di serraggio terminali bobina	min	Nm	0.8

	max	Nm	1
	min	Ibin	0.8
	max	Ibin	0.74
Numero max conduttori installabili contemporaneamente	Nr.		2
Sezione dei conduttori			
AWG/Kcmil	max		6
Flessibili senza terminale			
	min	mm ²	2.5
	max	mm ²	16
Flessibili con terminale			
	min	mm ²	1
	max	mm ²	10
Flessibile con terminale a forcella			
	min	mm ²	1
	max	mm ²	10
Protezione terminali di potenza secondo IEC/EN 60529			IP20 - cablato
Caratteristiche meccaniche			
Posizione di montaggio			
	Normale Ammessa		Piano verticale ±30°
Fissaggio			A vite / guida DIN 35mm
Peso prodotto		g	514
Manovre			
Durata meccanica		cycles	20000000
Durata elettrica		cycles	1400000
Informazioni relative alla sicurezza			
Performance level B10d secondo EN/ISO 13849-1			
	Carico nominale A vuoto	cycles cycles	1400000 20000000
Compatibilità EMC secondo EN 60947-1			Si
Comando bobina AC			
Tensione nominale a 60Hz		V	48
Limiti di funzionamento			
Bobina a 60Hz alimentata a 60Hz			
Chiusura			
	min	%Us	80
	max	%Us	110
Rilascio			
	min	%Us	20
	max	%Us	55
Assorbimento medio a 20°C			
Bobina a 60Hz alimentata a 60Hz			
	Spunto	VA	75
	Servizio	VA	9
Dissipazione a ≤20°C 50Hz		W	2.5
Frequenza massima dei cicli			
Manovra meccanica		cycles/h	3600
Tempi di manovra			
Tempi medi con comando a Us			
in AC			
Chiusura NA			

	min	ms	8
	max	ms	24
Rilascio NA			
	min	ms	5
	max	ms	15
Chiusura NC			
	min	ms	11
	max	ms	29
Rilascio NC			
	min	ms	6
	max	ms	14

Dati tecnici UL

Tensione di funzionamento nominale AC (UL) V 600

Full-load current (FLA) per motore trifase

a 480V	A	40
a 600V	A	32

Potenza meccanica erogata con

Motore monofase in AC

110/120V	HP	3
230V	HP	7.5

Motore trifase in AC

200/208V	HP	10
220/230V	HP	15
460/480V	HP	30
575/600V	HP	30

General USE

Contattore

AC	A	55
----	---	----

Condizioni ambientali

Temperatura

Temperatura di impiego

min	°C	-50
max	°C	70

Temperatura di stoccaggio

min	°C	-60
max	°C	80

Altitudine massima

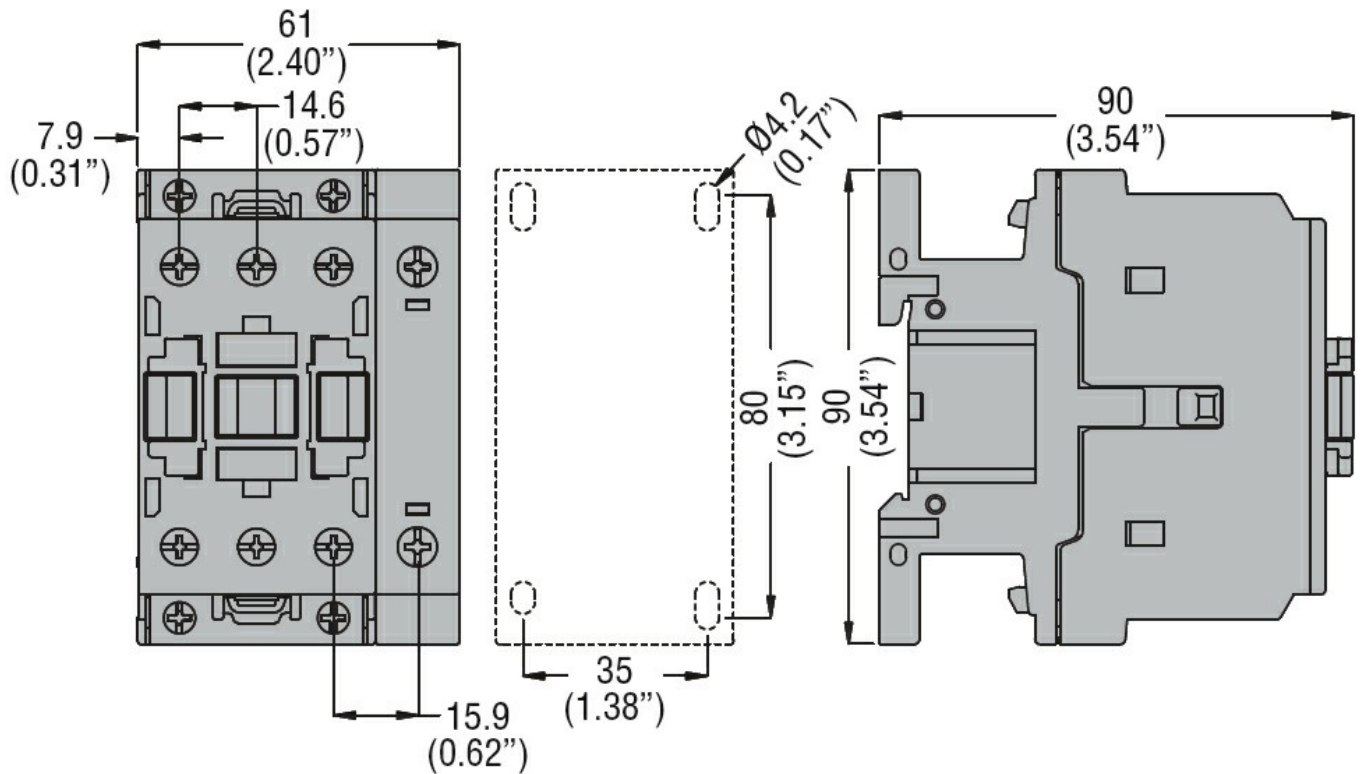
m 3000

Tolleranze e protezioni

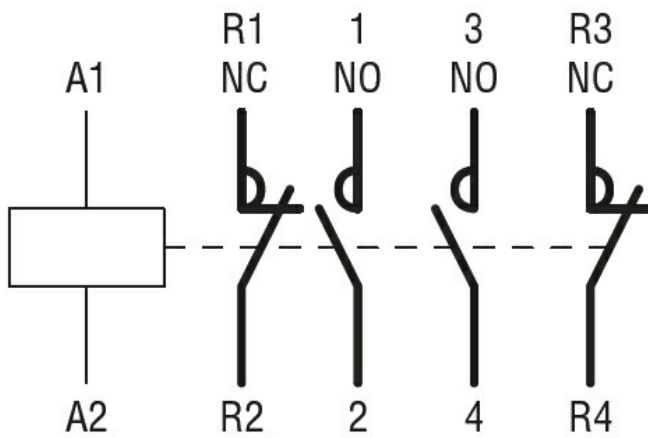
Grado di inquinamento

3

Dimensioni



Schemi elettrici



Omologazioni e conformità

Conformità

CSA C22.2 n° 60947-1
CSA C22.2 n° 60947-4-1
IEC/EN/BS 60947-1
IEC/EN/BS 60947-4-1
UL 60947-1
UL 60947-4-1

Omologazioni

CCC
cULus
EAC

Classificazione ETIM

ETIM 8.0

EC000066 -
Contatto per
commutazione in
C.A.