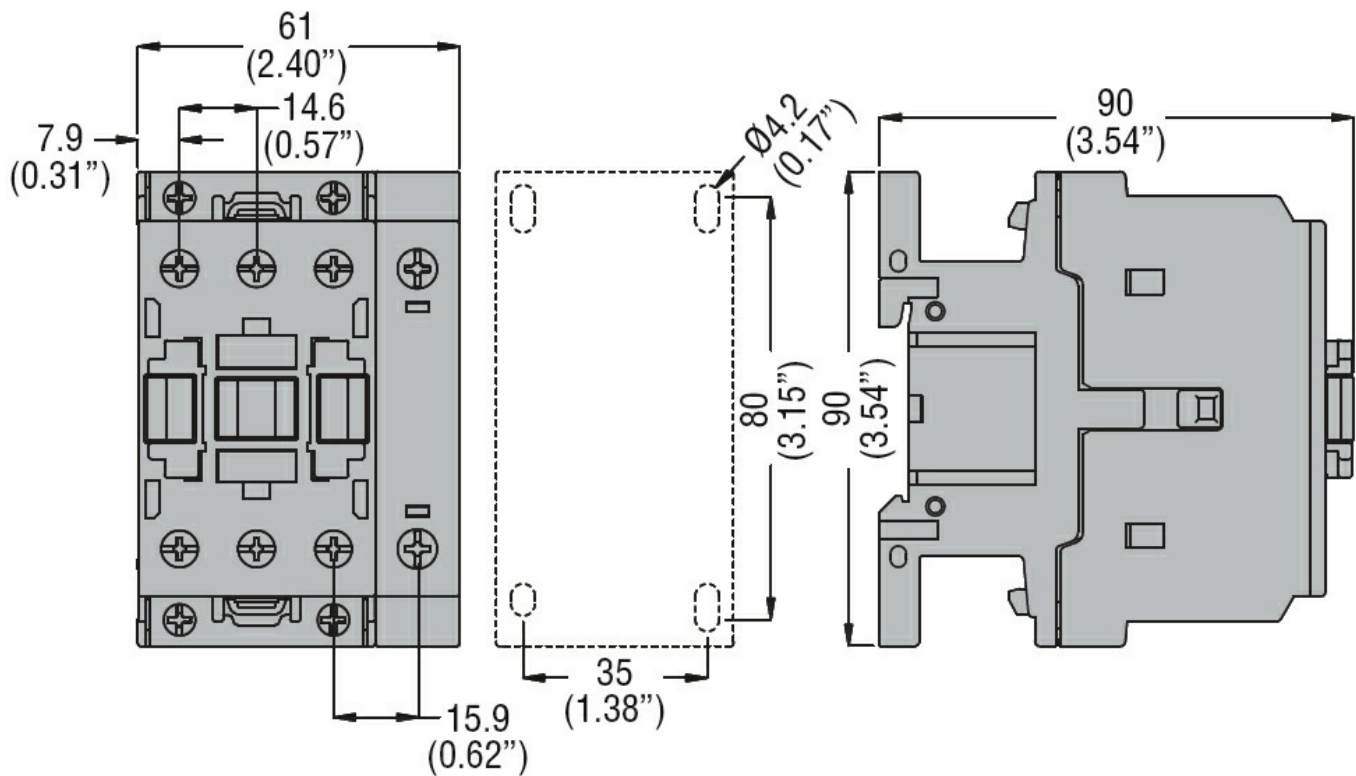




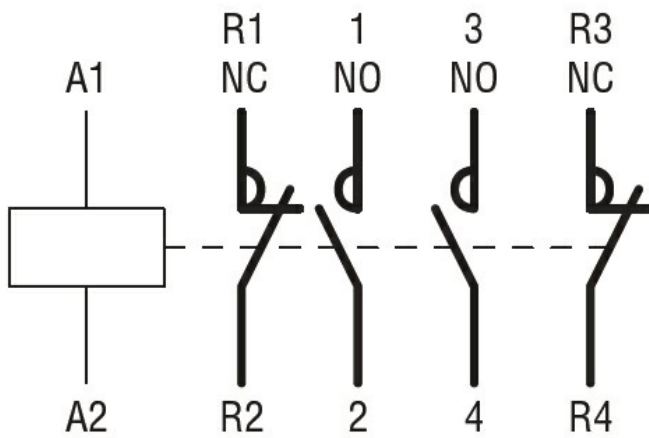
Denominazione del prodotto	Contattore di potenza		
Tipo	BF38		
Caratteristiche dei contatti			
Numero di poli	Nr.	4	
Tensione nominale di isolamento IEC/EN	V	690	
Tensione nominale di tenuta ad impulso (Uimp)	kV	6	
Frequenza di impiego	min	Hz	25
	max	Hz	400
Corrente convenzionale termica in aria libera Ith IEC	A	56	
Corrente di impiego Ie	AC-1 (≤40°C)	A	56
	AC-1 (≤40°C) cavo 16mm + capocor. Forc.	A	60
	AC-1 (≤55°C)	A	45
	AC-1 (≤55°C) cavo 16mm + capocor. Forc.	A	48
	AC-1 (≤70°C)	A	40
	AC-1 (≤70°C) cavo 16mm + capocor. Forc.	A	42
	AC-3 (≤440V ≤55°C)	A	38
	AC-4 (400V)	A	15.5
Potenza nominale AC-1 (T≤40°C)	230V	kW	21
	400V	kW	36
	500V	kW	45
	690V	kW	62
Corrente di breve durata ammissibile 10s (IEC/EN 60947-1)	A	320	
Fusibile di protezione	gG (IEC)	A	63
	aM (IEC)	A	40
Potere di chiusura (valore efficace)	A	380	
Potere di apertura alla tensione	≤440V	A	304
	500V	A	240
	690V	A	192
Resistenza per polo (valore medio)	mΩ	2	
Potenza dissipata per polo (valori medi)	Ith	W	6
	AC-3	W	2.9
Coppia di serraggio terminali	min	Nm	2.5
	max	Nm	3
	min	Ibin	1.8
	max	Ibin	2.2
Coppia di serraggio terminali bobina	min	Nm	0.8

	max	Nm	1
	min	Ibin	0.8
	max	Ibin	0.74
Numero max conduttori installabili contemporaneamente	Nr.		2
Sezione dei conduttori			
AWG/Kcmil	max		6
Flessibili senza terminale			
	min	mm ²	2.5
	max	mm ²	16
Flessibili con terminale			
	min	mm ²	1
	max	mm ²	10
Flessibile con terminale a forcella			
	min	mm ²	1
	max	mm ²	10
Protezione terminali di potenza secondo IEC/EN 60529			IP20 - cablato
Caratteristiche meccaniche			
Posizione di montaggio			
	Normale Ammessa		Piano verticale ±30°
Fissaggio			A vite / guida DIN 35mm
Peso prodotto		g	514
Manovre			
Durata meccanica		cycles	20000000
Durata elettrica		cycles	1400000
Informazioni relative alla sicurezza			
Performance level B10d secondo EN/ISO 13849-1			
	Carico nominale A vuoto	cycles cycles	1400000 20000000
Compatibilità EMC secondo EN 60947-1			Si
Comando bobina AC			
Tensione nominale a 50/60Hz		V	48
Limiti di funzionamento			
Bobina a 50/60Hz alimentata a 50Hz			
Chiusura			
	min	%Us	80
	max	%Us	110
Rilascio			
	min	%Us	20
	max	%Us	55
Bobina a 50/60Hz alimentata a 60Hz			
Chiusura			
	min	%Us	85
	max	%Us	110
Rilascio			
	min	%Us	20
	max	%Us	55
Assorbimento medio a 20°C			
Bobina a 50/60Hz alimentata a 50Hz			
	Spunto	VA	75
	Servizio	VA	9
Bobina a 50/60Hz alimentata a 60Hz			

	Spunto	VA	70
	Servizio	VA	6.5
Bobina a 60Hz alimentata a 60Hz			
	Spunto	VA	75
	Servizio	VA	9
Dissipazione a $\leq 20^{\circ}\text{C}$ 50Hz		W	2.5
Frequenza massima dei cicli			
Manovra meccanica		cycles/h	3600
Tempi di manovra			
Tempi medi con comando a Us in AC			
	Chiusura NA		
		min	ms 8
		max	ms 24
	Rilascio NA		
		min	ms 5
		max	ms 15
	Chiusura NC		
		min	ms 11
		max	ms 29
	Rilascio NC		
		min	ms 6
		max	ms 14
Dati tecnici UL			
Tensione di funzionamento nominale AC (UL)		V	600
Full-load current (FLA) per motore trifase			
	a 480V	A	40
	a 600V	A	32
Potenza meccanica erogata con			
Motore monofase in AC			
	110/120V	HP	3
	230V	HP	7.5
Motore trifase in AC			
	200/208V	HP	10
	220/230V	HP	15
	460/480V	HP	30
	575/600V	HP	30
General USE			
Contattore			
	AC	A	55
Condizioni ambientali			
Temperatura			
Temperatura di impiego			
	min	$^{\circ}\text{C}$	-50
	max	$^{\circ}\text{C}$	70
Temperatura di stoccaggio			
	min	$^{\circ}\text{C}$	-60
	max	$^{\circ}\text{C}$	80
Altitudine massima		m	3000
Tolleranze e protezioni			
Grado di inquinamento			3
Dimensioni			



Schemi elettrici



Omologazioni e conformità

Conformità

- CSA C22.2 n° 60947-1
- CSA C22.2 n° 60947-4-1
- IEC/EN/BS 60947-1
- IEC/EN/BS 60947-4-1
- UL 60947-1
- UL 60947-4-1

Omologazioni

- CCC
- cULus
- EAC

Classificazione ETIM

ETIM 8.0

EC000066 -
Contatto per
commutazione in
C.A.