



Denominazione del prodotto

Contattore di
potenza
BF330

Tipo

Caratteristiche dei contatti

Numero di poli	Nr.	3
Tensione nominale di isolamento IEC/EN	V	1000
Tensione nominale di tenuta ad impulso (Uimp)	kV	8
Frequenza di impiego	min	Hz 25
	max	Hz 400
Corrente convenzionale termica in aria libera Ith IEC	A	500
Corrente di impiego Ie	AC-1 (≤40°C)	A 500
	AC-1 (≤55°C)	A 415
	AC-1 (≤70°C)	A 360
	AC-3 (≤440V ≤55°C)	A 330
	AC-4 (400V)	A 160
Potenza nominale AC-3 (T≤55°C)	230V	kW 90
	400V	kW 160
	415V	kW 160
	440V	kW 160
	500V	kW 200
	690V	kW 250
	1000V	kW 185
Corrente nominale AC-3 (T≤55°C)	230V	A 330
	400V	A 330
	415V	A 330
	440V	A 330
	500V	A 300
	690V	A 300
	1000V	A 140
Potenza nominale AC-1 (T≤40°C)	230V	kW 189
	400V	kW 329
	500V	kW 362
	690V	kW 568
Corrente max Ie in DC1 con L/R ≤ 1ms con 1 poli in serie	75V	A 375
	110V	A 195
Corrente max Ie in DC1 con L/R ≤ 1ms con 2 poli in serie	75V	A 375
	110V	A 350
	220V	A 300
Corrente max Ie in DC1 con L/R ≤ 1ms con 3 poli in serie		

	75V	A	375
	110V	A	350
	220V	A	350
	330V	A	300
<hr/>			
Corrente max le in DC1 con L/R ≤ 1ms con 4 poli in serie			
	75V	A	375
	110V	A	350
	220V	A	350
<hr/>			
Corrente max le in DC3-DC5 con L/R ≤ 15ms con 1 poli in serie			
	75V	A	310
	110V	A	170
<hr/>			
Corrente max le in DC3-DC5 con L/R ≤ 15ms con 2 poli in serie			
	75V	A	310
	110V	A	290
	220V	A	230
<hr/>			
Corrente max le in DC3-DC5 con L/R ≤ 15ms con 3 poli in serie			
	75V	A	310
	110V	A	310
	220V	A	290
	330V	A	230
<hr/>			
Corrente max le in DC3-DC5 con L/R ≤ 15ms con 4 poli in serie			
	75V	A	310
	110V	A	310
	220V	A	310
	330V	A	310
	460V	A	230
<hr/>			
Corrente di breve durata ammissibile 10s (IEC/EN 60947-1)		A	2640
<hr/>			
Fusibile di protezione			
	gG (IEC)	A	630
	aM (IEC)	A	500
<hr/>			
Potere di chiusura (valore efficace)		A	3300
<hr/>			
Potere di apertura alla tensione			
	≤440V	A	2640
	500V	A	2240
	690V	A	2000
<hr/>			
Resistenza per polo (valore medio)		mΩ	0.12
<hr/>			
Potenza dissipata per polo (valori medi)			
	I _{th}	W	30
	AC-3	W	13
<hr/>			
Coppia di serraggio terminali			
	min	Nm	35
	max	Nm	35
	min	lbin	310
	max	lbin	310
<hr/>			
Coppia di serraggio terminali bobina			
	min	Nm	0.8
	max	Nm	1
<hr/>			
Protezione terminali di potenza secondo IEC/EN 60529			IP00
<hr/>			
Caratteristiche meccaniche			
Posizione di montaggio			
	Normale		Piano verticale
	Ammezza		±30°
<hr/>			
Fissaggio			A vite

Manovre

Durata meccanica	cycles	5000000
Durata elettrica	cycles	700000

Informazioni relative alla sicurezza

Performance level B10d secondo EN/ISO 13849-1

Carico nominale	cycles	700000
A vuoto	cycles	5000000

Compatibilità EMC secondo EN 60947-1 Si

Comando bobina AC

Tensione nominale a 50/60Hz, 60Hz

min	V	60
max	V	130

Limiti di funzionamento

Bobina a 50/60Hz alimentata a 50Hz
Chiusura

min	%Us	80 Us min
max	%Us	110 Us max

Rilascio

max	%Us	≤70 Us min
-----	-----	------------

Bobina a 50/60Hz alimentata a 60Hz
Chiusura

min	%Us	80 Us min
max	%Us	110 Us max

Rilascio

max	%Us	≤70 Us min
-----	-----	------------

Assorbimento medio a 20°C

Bobina a 50/60Hz alimentata a 50Hz

Spunto	VA	160...320
Servizio	VA	3.5...8.0

Bobina a 50/60Hz alimentata a 60Hz

Spunto	VA	160...320
Servizio	VA	3.5...8.0

Bobina a 60Hz alimentata a 60Hz

Spunto	VA	160...320
Servizio	VA	3.5...8.0

Dissipazione a ≤20°C 50Hz

W	3.5...8.0
---	-----------

Comando bobina DC

Tensione nominale di comando

min	V	60
max	V	130

Limiti di funzionamento

Chiusura

min	%Us	85 Us min
max	%Us	110 Us max

Rilascio

max	%Us	≤70 Us min
-----	-----	------------

Assorbimento medio a ≤20°C

Spunto	W	160...230
Servizio	W	3.5...8.0

Frequenza massima dei cicli

Manovra meccanica cycles/h 1000

Tempi di manovra

Tempi medi con comando a Us

in AC

Chiusura NA

min	ms	80
max	ms	120

Rilascio NA

min	ms	30
max	ms	75

Dati tecnici UL

Tensione di funzionamento nominale AC (UL)	V	600
--	---	-----

Potenza meccanica erogata con

Motore trifase in AC

200/208V	HP	100
220/230V	HP	125
460/480V	HP	250
575/600V	HP	300

General USE

Contattore

AC	A	500
----	---	-----

Fusibile di protezione da corto circuito, 600V

High fault

Corrente di corto circuito	kA	100
Fusibile	A	600
Classe fusibile		J

Standard fault

Corrente di corto circuito	kA	18
Fusibile	A	600
Classe fusibile		RK5

Condizioni ambientali

Temperatura

Temperatura di impiego

min	°C	-40
max	°C	70

Temperatura di stoccaggio

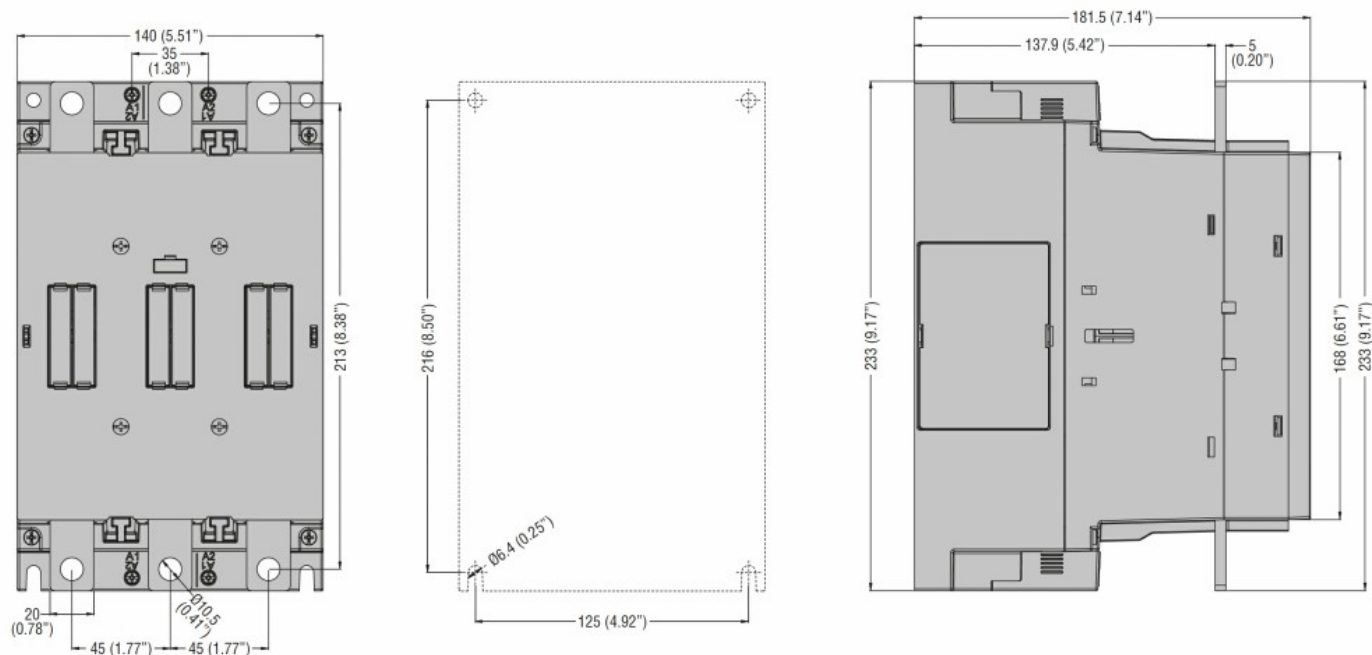
min	°C	-50
max	°C	80

Altitudine massima	m	3000
--------------------	---	------

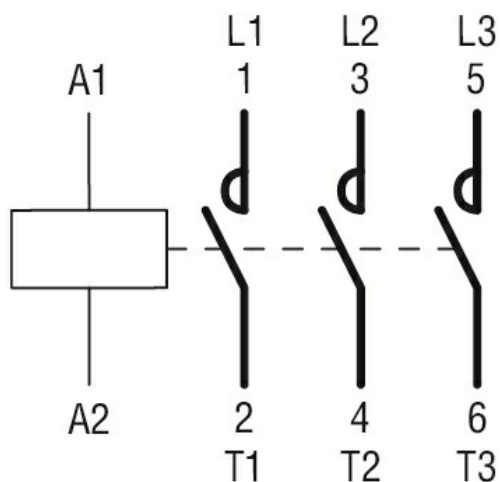
Tolleranze e protezioni

Grado di inquinamento	3
-----------------------	---

Dimensioni



Schemi elettrici



Omologazioni e conformità

Conformità

CSA C22.2 n° 60947-1
CSA C22.2 n° 60947-4-1
IEC/EN/BS 60947-1
IEC/EN/BS 60947-4-1
UL 60947-1
UL 60947-4-1

Omologazioni

cULus

Classificazione ETIM

ETIM 8.0

EC000066 -
Contatto per
commutazione in
C.A.