



Denominazione del prodotto	Contattore di potenza		
Tipo	BF32		
Caratteristiche dei contatti			
Numero di poli	Nr.	3	
Tensione nominale di isolamento IEC/EN	V	690	
Tensione nominale di tenuta ad impulso (Uimp)	kV	6	
Frequenza di impiego	min	Hz	25
	max	Hz	400
Corrente convenzionale termica in aria libera Ith IEC	A	56	
Corrente di impiego Ie	AC-1 (≤40°C)	A	56
	AC-1 (≤55°C)	A	45
	AC-1 (≤70°C)	A	40
	AC-3 (≤440V ≤55°C)	A	32
	AC-4 (400V)	A	13.5
Potenza nominale AC-3 (T≤55°C)	230V	kW	8.8
	400V	kW	16
	415V	kW	17
	440V	kW	17
	500V	kW	20
	690V	kW	22
Potenza nominale AC-1 (T≤40°C)	230V	kW	21
	400V	kW	36
	500V	kW	45
	690V	kW	62
Corrente max Ie in DC1 con L/R ≤ 1ms con 1 poli in serie	≤24V	A	30
	48V	A	26
	75V	A	22
	110V	A	8
	220V	A	–
Corrente max Ie in DC1 con L/R ≤ 1ms con 2 poli in serie	≤24V	A	32
	48V	A	32
	75V	A	28
	110V	A	25
	220V	A	3
Corrente max Ie in DC1 con L/R ≤ 1ms con 3 poli in serie	≤24V	A	32
	48V	A	32
	75V	A	32
	110V	A	27

	220V	A	23
Corrente max Ie in DC1 con L/R ≤ 1ms con 4 poli in serie	≤24V	A	–
	48V	A	–
	75V	A	–
	110V	A	–
	220V	A	–
Corrente max Ie in DC3-DC5 con L/R ≤ 15ms con 1 poli in serie	≤24V	A	20
	48V	A	17
	75V	A	15
	110V	A	2,5
	220V	A	–
Corrente max Ie in DC3-DC5 con L/R ≤ 15ms con 2 poli in serie	≤24V	A	25
	48V	A	22
	75V	A	20
	110V	A	15
	220V	A	3
Corrente max Ie in DC3-DC5 con L/R ≤ 15ms con 3 poli in serie	≤24V	A	30
	48V	A	28
	75V	A	28
	110V	A	20
	220V	A	23
Corrente max Ie in DC3-DC5 con L/R ≤ 15ms con 4 poli in serie	≤24V	A	–
	48V	A	–
	75V	A	–
	110V	A	–
	220V	A	–
Corrente di breve durata ammissibile 10s (IEC/EN 60947-1)		A	320
Fusibile di protezione	gG (IEC)	A	63
	aM (IEC)	A	32
Potere di chiusura (valore efficace)		A	320
Potere di apertura alla tensione	≤440V	A	256
	500V	A	240
	690V	A	192
Resistenza per polo (valore medio)		mΩ	2
Potenza dissipata per polo (valori medi)	Ith	W	6
	AC-3	W	2
Coppia di serraggio terminali	min	Nm	2.5
	max	Nm	3
	min	Ibin	1.8
	max	Ibin	2.2
Coppia di serraggio terminali bobina	min	Nm	0.8
	max	Nm	1
	min	Ibin	0.8

	max	I _{bin}	0.74
Numero max conduttori installabili contemporaneamente		Nr.	2
Sezione dei conduttori			
AWG/Kcmil	max		6
Flessibili senza terminale			
	min	mm ²	2.5
	max	mm ²	16
Flessibili con terminale			
	min	mm ²	1
	max	mm ²	10
Flessibile con terminale a forcella			
	min	mm ²	1
	max	mm ²	10
Protezione terminali di potenza secondo IEC/EN 60529			IP20 - cablato
Caratteristiche meccaniche			
Posizione di montaggio			
	Normale Ammessa		Piano verticale ±30°
Fissaggio			A vite / guida DIN 35mm
Peso prodotto		g	564
Manovre			
Durata meccanica		cycles	20000000
Durata elettrica		cycles	1600000
Informazioni relative alla sicurezza			
Performance level B10d secondo EN/ISO 13849-1			
	Carico nominale A vuoto	cycles cycles	1600000 20000000
Compatibilità EMC secondo EN 60947-1			Si
Comando bobina DC			
Tensione nominale di comando		V	220
Limiti di funzionamento			
Chiusura			
	min	%Us	70
	max	%Us	125
Rilascio			
	min	%Us	10
	max	%Us	40
Assorbimento medio a ≤20°C			
	Spunto	W	5.4
	Servizio	W	5.4
Frequenza massima dei cicli			
Manovra meccanica		cycles/h	3600
Tempi di manovra			
Tempi medi con comando a Us in AC			
Chiusura NA			
	min	ms	8
	max	ms	24
Rilascio NA			
	min	ms	5
	max	ms	15

in DC	Chiusura NC	min	ms	9
		max	ms	20
	Rilascio NC	min	ms	9
		max	ms	17
	Chiusura NA	min	ms	54
		max	ms	66
Rilascio NA	min	ms	14	
	max	ms	17	

Dati tecnici UL

Tensione di funzionamento nominale AC (UL)	V	600
Full-load current (FLA) per motore trifase		
	a 480V	A 27
	a 600V	A 27
Potenza meccanica erogata con		
Motore monofase in AC		
	110/120V	HP 3
	230V	HP 7.5
Motore trifase in AC		
	200/208V	HP 10
	220/230V	HP 10
	460/480V	HP 20
	575/600V	HP 25

General USE

Contattore	AC	A	55
Fusibile di protezione da corto circuito, 600V			
High fault			
	Corrente di corto circuito	kA	100
	Fusibile	A	100
	Classe fusibile		J
Standard fault			
	Corrente di corto circuito	kA	5
	Fusibile	A	125

Condizioni ambientali

Temperatura

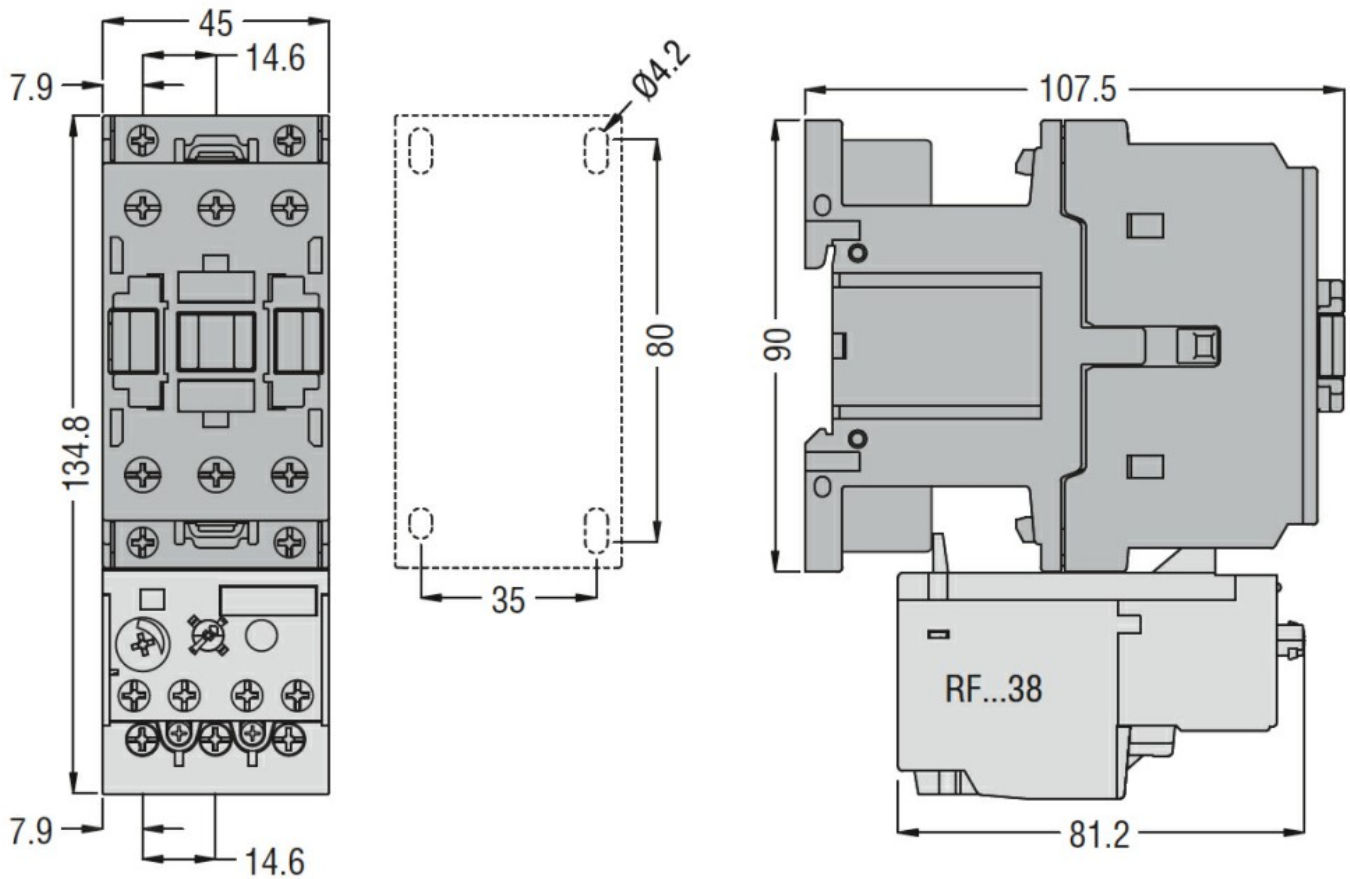
Temperatura di impiego			
	min	°C	-50
	max	°C	70
Temperatura di stoccaggio			
	min	°C	-60
	max	°C	80

Altitudine massima m 3000

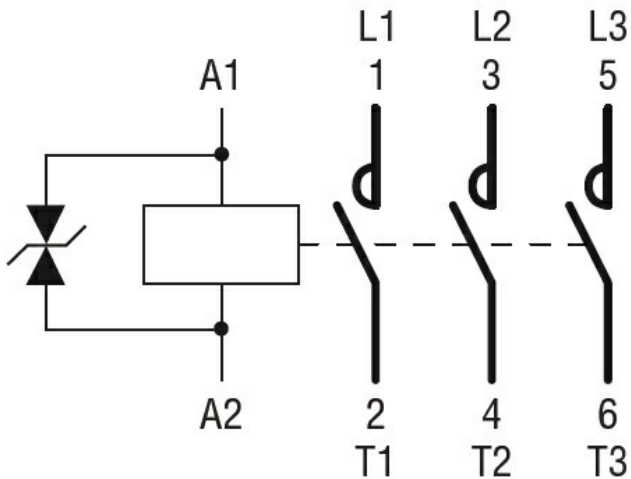
Tolleranze e protezioni

Grado di inquinamento 3

Dimensioni



Schemi elettrici



Omologazioni e conformità

Conformità

CSA C22.2 n° 60947-1

CSA C22.2 n° 60947-4-1

IEC/EN/BS 60947-1

IEC/EN/BS 60947-4-1

UL 60947-1

UL 60947-4-1

Omologazioni

CCC

cULus

EAC

Classificazione ETIM

ETIM 8.0

EC000066 -
Contatto per
commutazione in
C.A.