



Denominazione del prodotto

Contattore di  
potenza  
BF32

Tipo

**Caratteristiche dei contatti**

|  |                    |        |
|--|--------------------|--------|
| Numero di poli   | Nr.                | 3      |
| Tensione nominale di isolamento IEC/EN                   | V                  | 690    |
| Tensione nominale di tenuta ad impulso (Uimp)            | kV                 | 6      |
| Frequenza di impiego                                     | min                | Hz 25  |
|  | max                | Hz 400 |
| Corrente convenzionale termica in aria libera Ith IEC    | A                  | 56     |
| Corrente di impiego Ie                                   | AC-1 (≤40°C)       | A 56   |
|  | AC-1 (≤55°C)       | A 45   |
|  | AC-1 (≤70°C)       | A 40   |
|  | AC-3 (≤440V ≤55°C) | A 32   |
|  | AC-4 (400V)        | A 13.5 |
| Potenza nominale AC-3 (T≤55°C)                           | 230V               | kW 8.8 |
|  | 400V               | kW 16  |
|  | 415V               | kW 17  |
|  | 440V               | kW 17  |
|  | 500V               | kW 20  |
|  | 690V               | kW 22  |
| Potenza nominale AC-1 (T≤40°C)                           | 230V               | kW 21  |
|  | 400V               | kW 36  |
|  | 500V               | kW 45  |
|  | 690V               | kW 62  |
| Corrente max Ie in DC1 con L/R ≤ 1ms con 1 poli in serie | ≤24V               | A 30   |
|  | 48V                | A 26   |
|  | 75V                | A 22   |
|  | 110V               | A 8    |
|  | 220V               | A -    |
| Corrente max Ie in DC1 con L/R ≤ 1ms con 2 poli in serie | ≤24V               | A 32   |
|  | 48V                | A 32   |
|  | 75V                | A 28   |
|  | 110V               | A 25   |
|  | 220V               | A 3    |
| Corrente max Ie in DC1 con L/R ≤ 1ms con 3 poli in serie | ≤24V               | A 32   |
|  | 48V                | A 32   |
|  | 75V                | A 32   |
|  | 110V               | A 27   |

|   |          |      |     |
|---|----------|------|-----|
|   | 220V     | A    | 23  |
| Corrente max le in DC1 con L/R ≤ 1ms con 4 poli in serie      | ≤24V     | A    | –   |
|   | 48V      | A    | –   |
|   | 75V      | A    | –   |
|   | 110V     | A    | –   |
|   | 220V     | A    | –   |
| Corrente max le in DC3-DC5 con L/R ≤ 15ms con 1 poli in serie | ≤24V     | A    | 20  |
|   | 48V      | A    | 17  |
|   | 75V      | A    | 15  |
|   | 110V     | A    | 2,5 |
|   | 220V     | A    | –   |
| Corrente max le in DC3-DC5 con L/R ≤ 15ms con 2 poli in serie | ≤24V     | A    | 25  |
|   | 48V      | A    | 22  |
|   | 75V      | A    | 20  |
|   | 110V     | A    | 15  |
|   | 220V     | A    | 3   |
| Corrente max le in DC3-DC5 con L/R ≤ 15ms con 3 poli in serie | ≤24V     | A    | 30  |
|   | 48V      | A    | 28  |
|   | 75V      | A    | 28  |
|   | 110V     | A    | 20  |
|   | 220V     | A    | 23  |
| Corrente max le in DC3-DC5 con L/R ≤ 15ms con 4 poli in serie | ≤24V     | A    | –   |
|   | 48V      | A    | –   |
|   | 75V      | A    | –   |
|   | 110V     | A    | –   |
|   | 220V     | A    | –   |
| Corrente di breve durata ammissibile 10s (IEC/EN 60947-1)     |          | A    | 320 |
| Fusibile di protezione  | gG (IEC) | A    | 63  |
|   | aM (IEC) | A    | 32  |
| Potere di chiusura (valore efficace)                          |          | A    | 320 |
| Potere di apertura alla tensione                              | ≤440V    | A    | 256 |
|   | 500V     | A    | 240 |
|   | 690V     | A    | 192 |
| Resistenza per polo (valore medio)                            |          | mΩ   | 2   |
| Potenza dissipata per polo (valori medi)                      | Ith      | W    | 6   |
|   | AC-3     | W    | 2   |
| Coppia di serraggio terminali                                 | min      | Nm   | 2.5 |
|   | max      | Nm   | 3   |
|   | min      | Ibin | 1.8 |
|   | max      | Ibin | 2.2 |
| Coppia di serraggio terminali bobina                          | min      | Nm   | 0.8 |
|   | max      | Nm   | 1   |
|   | min      | Ibin | 0.8 |

|   |          |                            |                            |
|---|----------|----------------------------|----------------------------|
|   | max      | I <sub>bin</sub>           | 0.74                       |
| Numero max conduttori installabili contemporaneamente |          | Nr.                        | 2                          |
| Sezione dei conduttori                                |          |                            |                            |
| AWG/Kcmil   | max      |                            | 6                          |
| Flessibili senza terminale                            |          |                            |                            |
|   | min      | mm <sup>2</sup>            | 2.5                        |
|   | max      | mm <sup>2</sup>            | 16                         |
| Flessibili con terminale                              |          |                            |                            |
|   | min      | mm <sup>2</sup>            | 1                          |
|   | max      | mm <sup>2</sup>            | 10                         |
| Flessibile con terminale a forcilla                   |          |                            |                            |
|   | min      | mm <sup>2</sup>            | 1                          |
|   | max      | mm <sup>2</sup>            | 10                         |
| Protezione terminali di potenza secondo IEC/EN 60529  |          |                            | IP20 - cablato             |
| <b>Caratteristiche meccaniche</b>                     |          |                            |                            |
| Posizione di montaggio                                |          |                            |                            |
|   |          | Normale<br>Ammessa         | Piano verticale<br>±30°    |
| Fissaggio   |          |                            | A vite / guida DIN<br>35mm |
| Peso prodotto   |          | g                          | 422                        |
| <b>Manovre</b>  |          |                            |                            |
| Durata meccanica                                      |          | cycles                     | 20000000                   |
| Durata elettrica                                      |          | cycles                     | 1600000                    |
| <b>Informazioni relative alla sicurezza</b>           |          |                            |                            |
| Performance level B10d secondo EN/ISO 13849-1         |          |                            |                            |
|   |          | Carico nominale<br>A vuoto | cycles<br>cycles           |
|   |          |                            | 1600000<br>20000000        |
| Compatibilità EMC secondo EN 60947-1                  |          |                            | Si                         |
| <b>Comando bobina AC</b>                              |          |                            |                            |
| Tensione nominale a 60Hz                              |          | V                          | 220                        |
| Limiti di funzionamento                               |          |                            |                            |
| Bobina a 60Hz alimentata a 60Hz                       |          |                            |                            |
| Chiusura  |          |                            |                            |
|   | min      | %Us                        | 80                         |
|   | max      | %Us                        | 110                        |
| Rilascio  |          |                            |                            |
|   | min      | %Us                        | 20                         |
|   | max      | %Us                        | 55                         |
| Assorbimento medio a 20°C                             |          |                            |                            |
| Bobina a 60Hz alimentata a 60Hz                       |          |                            |                            |
|   | Spunto   | VA                         | 75                         |
|   | Servizio | VA                         | 9                          |
| Dissipazione a ≤20°C 50Hz                             |          | W                          | 2.5                        |
| <b>Frequenza massima dei cicli</b>                    |          |                            |                            |
| Manovra meccanica                                     |          | cycles/h                   | 3600                       |
| <b>Tempi di manovra</b>                               |          |                            |                            |
| Tempi medi con comando a Us                           |          |                            |                            |
| in AC   |          |                            |                            |
| Chiusura NA   |          |                            |                            |
|   | min      | ms                         | 8                          |
|   | max      | ms                         | 24                         |

|             |     |    |    |
|-------------|-----|----|----|
| Rilascio NA | min | ms | 5  |
|             | max | ms | 15 |
| Chiusura NC | min | ms | 9  |
|             | max | ms | 20 |
| Rilascio NC | min | ms | 9  |
|             | max | ms | 17 |

#### Dati tecnici UL

|  |          |        |
|--|----------|--------|
| Tensione di funzionamento nominale AC (UL) | V        | 600    |
| Full-load current (FLA) per motore trifase | a 480V   | A 27   |
|  | a 600V   | A 27   |
| Potenza meccanica erogata con              |          |        |
| Motore monofase in AC                      | 110/120V | HP 3   |
|  | 230V     | HP 7.5 |
| Motore trifase in AC                       | 200/208V | HP 10  |
|  | 220/230V | HP 10  |
|  | 460/480V | HP 20  |
|  | 575/600V | HP 25  |

#### General USE

|  |                            |    |     |
|--|----------------------------|----|-----|
| Contattore                                     | AC                         | A  | 55  |
| Fusibile di protezione da corto circuito, 600V |                            |    |     |
| High fault                                     | Corrente di corto circuito | kA | 100 |
|  | Fusibile                   | A  | 100 |
|  | Classe fusibile            |    | J   |
| Standard fault                                 | Corrente di corto circuito | kA | 5   |
|  | Fusibile                   | A  | 125 |

#### Condizioni ambientali

##### Temperatura

##### Temperatura di impiego

|     |    |     |
|-----|----|-----|
| min | °C | -50 |
| max | °C | 70  |

##### Temperatura di stoccaggio

|     |    |     |
|-----|----|-----|
| min | °C | -60 |
| max | °C | 80  |

##### Altitudine massima

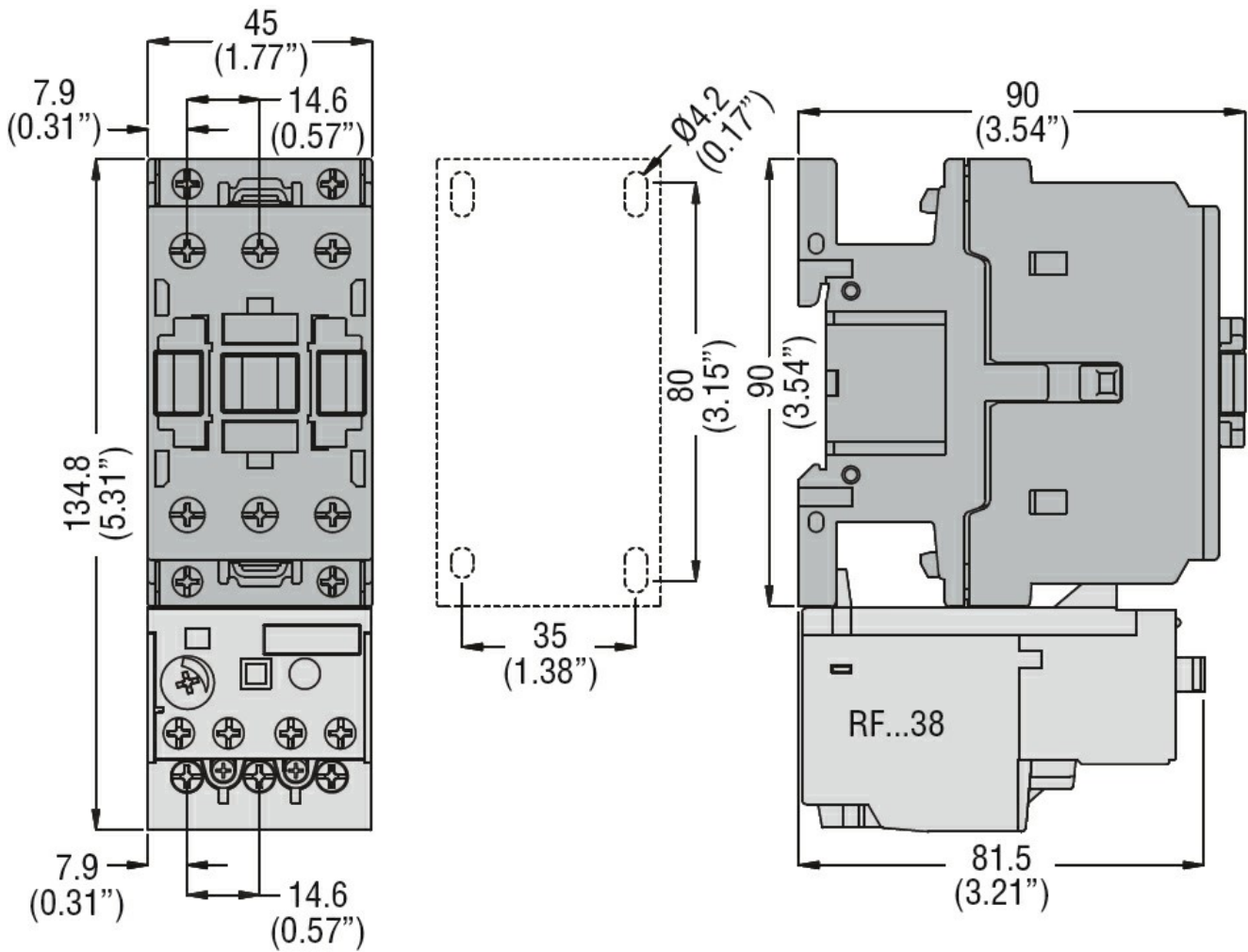
m 3000

#### Tolleranze e protezioni

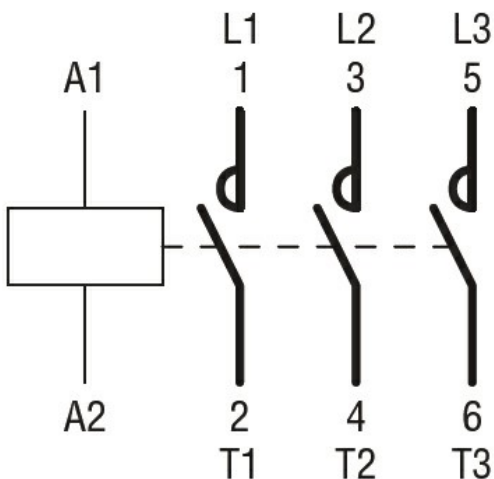
##### Grado di inquinamento

3

#### Dimensioni



**Schemi elettrici**



**Omologazioni e conformità**

Conformità

CSA C22.2 n° 60947-1

CSA C22.2 n° 60947-4-1

IEC/EN/BS 60947-1

IEC/EN/BS 60947-4-1

UL 60947-1

---

UL 60947-4-1

---

Omologazioni

CCC

cULus

EAC

---

Classificazione ETIM

ETIM 8.0

EC000066 -  
Contatto per  
commutazione in  
C.A.