



Denominazione del prodotto				Contattore di potenza BF32
Tipo				BF32
Caratteristiche dei contatti				
Numero di poli			Nr.	3
Tensione nominale di isolamento IEC/EN			V	690
Tensione nominale di tenuta ad impulso (Uimp)			kV	6
Frequenza di impiego	min	Hz	25	
	max	Hz	400	
Corrente convenzionale termica in aria libera Ith IEC			A	56
Corrente di impiego Ie	AC-1 (≤40°C)		A	56
	AC-1 (≤55°C)		A	45
	AC-1 (≤70°C)		A	40
	AC-3 (≤440V ≤55°C)		A	32
	AC-4 (400V)		A	13.5
Potenza nominale AC-3 (T≤55°C)	230V	kW	8.8	
	400V	kW	16	
	415V	kW	17	
	440V	kW	17	
	500V	kW	20	
	690V	kW	22	
Potenza nominale AC-1 (T≤40°C)	230V	kW	21	
	400V	kW	36	
	500V	kW	45	
	690V	kW	62	
Corrente max Ie in DC1 con L/R ≤ 1ms con 1 poli in serie	≤24V	A	30	
	48V	A	26	
	75V	A	22	
	110V	A	8	
	220V	A	-	
Corrente max Ie in DC1 con L/R ≤ 1ms con 2 poli in serie	≤24V	A	32	
	48V	A	32	
	75V	A	28	
	110V	A	25	
	220V	A	3	
Corrente max Ie in DC1 con L/R ≤ 1ms con 3 poli in serie	≤24V	A	32	
	48V	A	32	
	75V	A	32	
	110V	A	27	

	220V	A	23
Corrente max le in DC1 con L/R ≤ 1ms con 4 poli in serie	≤24V	A	–
	48V	A	–
	75V	A	–
	110V	A	–
	220V	A	–
Corrente max le in DC3-DC5 con L/R ≤ 15ms con 1 poli in serie	≤24V	A	20
	48V	A	17
	75V	A	15
	110V	A	2,5
	220V	A	–
Corrente max le in DC3-DC5 con L/R ≤ 15ms con 2 poli in serie	≤24V	A	25
	48V	A	22
	75V	A	20
	110V	A	15
	220V	A	3
Corrente max le in DC3-DC5 con L/R ≤ 15ms con 3 poli in serie	≤24V	A	30
	48V	A	28
	75V	A	28
	110V	A	20
	220V	A	23
Corrente max le in DC3-DC5 con L/R ≤ 15ms con 4 poli in serie	≤24V	A	–
	48V	A	–
	75V	A	–
	110V	A	–
	220V	A	–
Corrente di breve durata ammissibile 10s (IEC/EN 60947-1)		A	320
Fusibile di protezione	gG (IEC)	A	63
	aM (IEC)	A	32
Potere di chiusura (valore efficace)		A	320
Potere di apertura alla tensione	≤440V	A	256
	500V	A	240
	690V	A	192
Resistenza per polo (valore medio)		mΩ	2
Potenza dissipata per polo (valori medi)	Ith	W	6
	AC-3	W	2
Coppia di serraggio terminali	min	Nm	2.5
	max	Nm	3
	min	Ibin	1.8
	max	Ibin	2.2
Coppia di serraggio terminali bobina	min	Nm	0.8
	max	Nm	1
	min	Ibin	0.8

	max	I _{bin}	0.74
Numero max conduttori installabili contemporaneamente		Nr.	2
Sezione dei conduttori			
AWG/Kcmil	max		6
Flessibili senza terminale			
	min	mm ²	2.5
	max	mm ²	16
Flessibili con terminale			
	min	mm ²	1
	max	mm ²	10
Flessibile con terminale a forcella			
	min	mm ²	1
	max	mm ²	10
Protezione terminali di potenza secondo IEC/EN 60529			IP20 - cablato
Caratteristiche meccaniche			
Posizione di montaggio			
	Normale Ammessa		Piano verticale ±30°
Fissaggio			A vite / guida DIN 35mm
Peso prodotto		g	430
Manovre			
Durata meccanica		cycles	20000000
Durata elettrica		cycles	1600000
Informazioni relative alla sicurezza			
Performance level B10d secondo EN/ISO 13849-1			
	Carico nominale A vuoto	cycles cycles	1600000 20000000
Compatibilità EMC secondo EN 60947-1			Si
Comando bobina AC			
Tensione nominale a 50/60Hz		V	48
Limiti di funzionamento			
Bobina a 50/60Hz alimentata a 50Hz			
Chiusura			
	min	%Us	80
	max	%Us	110
Rilascio			
	min	%Us	20
	max	%Us	55
Bobina a 50/60Hz alimentata a 60Hz			
Chiusura			
	min	%Us	85
	max	%Us	110
Rilascio			
	min	%Us	20
	max	%Us	55
Assorbimento medio a 20°C			
Bobina a 50/60Hz alimentata a 50Hz			
	Spunto	VA	75
	Servizio	VA	9
Bobina a 50/60Hz alimentata a 60Hz			
	Spunto	VA	70
	Servizio	VA	6.5

Bobina a 60Hz alimentata a 60Hz

	Spunto	VA	75
	Servizio	VA	9
Dissipazione a $\leq 20^{\circ}\text{C}$ 50Hz		W	2.5
Frequenza massima dei cicli			
Manovra meccanica		cycles/h	3600
Tempi di manovra			
Tempi medi con comando a Us in AC			
Chiusura NA	min	ms	8
	max	ms	24
Rilascio NA	min	ms	5
	max	ms	15
Chiusura NC	min	ms	9
	max	ms	20
Rilascio NC	min	ms	9
	max	ms	17

Dati tecnici UL

Tensione di funzionamento nominale AC (UL)	V	600
Full-load current (FLA) per motore trifase		
	a 480V	A 27
	a 600V	A 27
Potenza meccanica erogata con Motore monofase in AC		
	110/120V	HP 3
	230V	HP 7.5
Motore trifase in AC		
	200/208V	HP 10
	220/230V	HP 10
	460/480V	HP 20
	575/600V	HP 25

General USE

Contattore	AC	A	55
Fusibile di protezione da corto circuito, 600V High fault			
	Corrente di corto circuito	kA	100
	Fusibile	A	100
	Classe fusibile		J
Standard fault			
	Corrente di corto circuito	kA	5
	Fusibile	A	125

Condizioni ambientali

Temperatura

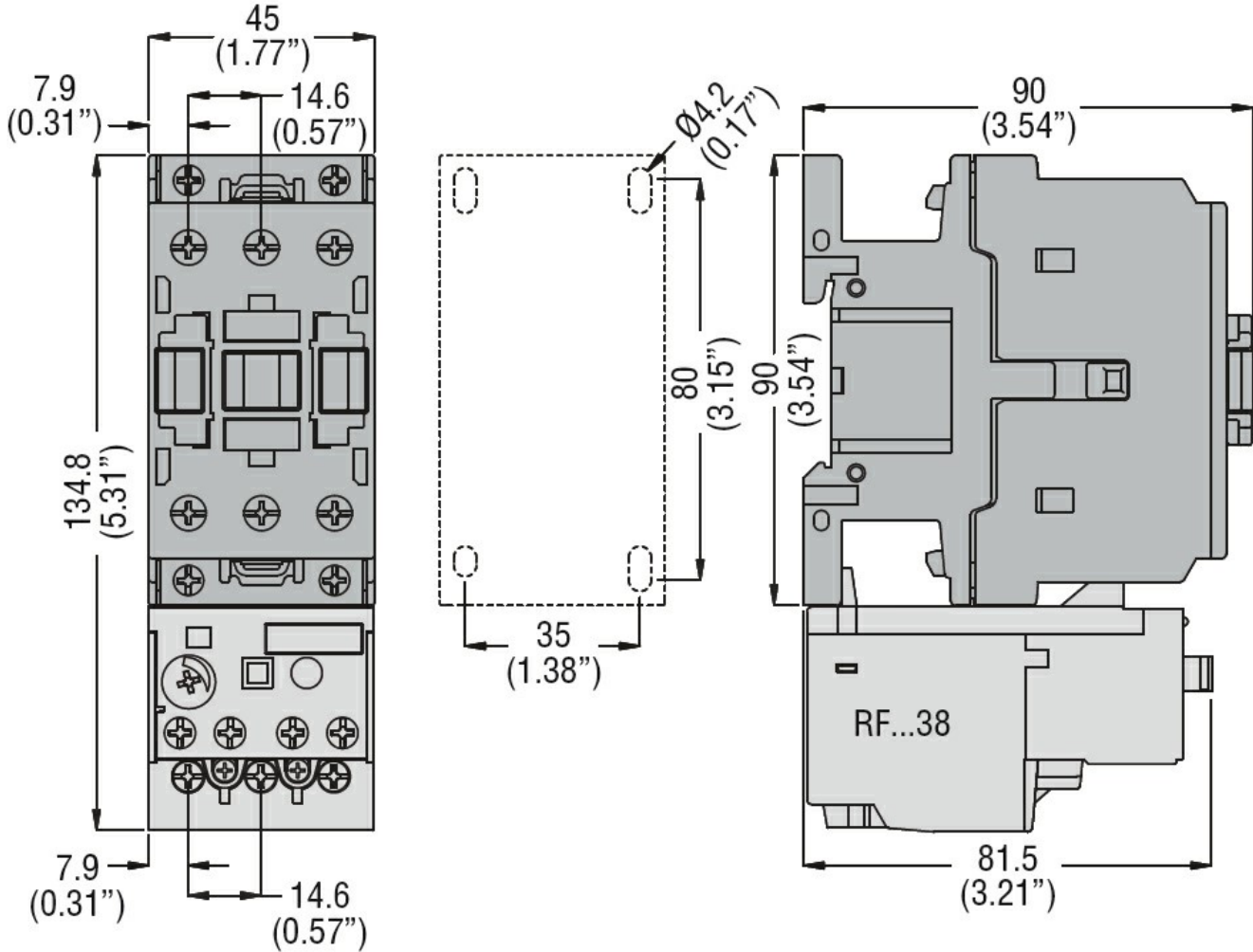
Temperatura di impiego

min	$^{\circ}\text{C}$	-50
max	$^{\circ}\text{C}$	70

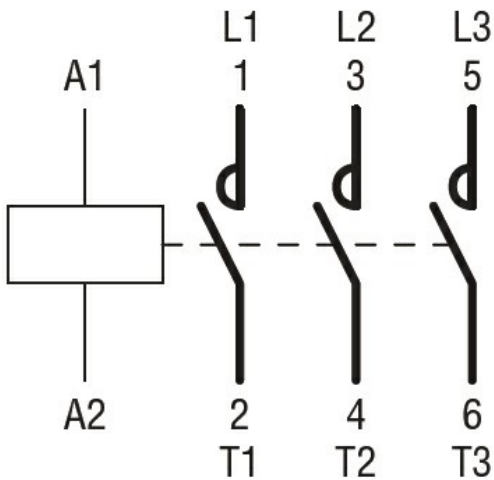
Temperatura di stoccaggio

min	$^{\circ}\text{C}$	-60
max	$^{\circ}\text{C}$	80

Altitudine massima	m	3000
Tolleranze e protezioni		
Grado di inquinamento		3
Dimensioni		



Schemi elettrici



Omologazioni e conformità

Conformità
CSA C22.2 n° 60947-1

CSA C22.2 n° 60947-4-1

IEC/EN/BS 60947-1

IEC/EN/BS 60947-4-1

UL 60947-1

UL 60947-4-1

Omologazioni

CCC

cULus

EAC

Classificazione ETIM

ETIM 8.0

EC000066 -
Contatto per
commutazione in
C.A.