



| | | | |
|----------------------------------------------------------|----------------------------------------------------------|------|------|
| Denominazione del prodotto | Contattore di potenza | | |
| Tipo | BF26 | | |
| Caratteristiche dei contatti | | | |
| Numero di poli | Nr. | 4 | |
| Tensione nominale di isolamento IEC/EN | V | 690 | |
| Tensione nominale di tenuta ad impulso (Uimp) | kV | 6 | |
| Frequenza di impiego | min | Hz | 25 |
| | max | Hz | 400 |
| Corrente convenzionale termica in aria libera Ith IEC | A | 45 | |
| Corrente di impiego Ie | AC-1 (≤40°C) | A | 45 |
| | AC-1 (≤55°C) | A | 36 |
| | AC-1 (≤70°C) | A | 32 |
| | AC-3 (≤440V ≤55°C) | A | 26 |
| | AC-4 (400V) | A | 11.5 |
| Potenza nominale AC-1 (T≤40°C) | 230V | kW | 17 |
| | 400V | kW | 30 |
| | 500V | kW | 37 |
| | 690V | kW | 51 |
| | Corrente max Ie in DC1 con L/R ≤ 1ms con 1 poli in serie | ≤24V | A |
| 48V | | A | 21 |
| 75V | | A | 18 |
| 110V | | A | 6 |
| 220V | | A | – |
| Corrente max Ie in DC1 con L/R ≤ 1ms con 2 poli in serie | | ≤24V | A |
| | 48V | A | 28 |
| | 75V | A | 25 |
| | 110V | A | 22 |
| | 220V | A | 2 |
| | Corrente max Ie in DC1 con L/R ≤ 1ms con 3 poli in serie | ≤24V | A |
| 48V | | A | 28 |
| 75V | | A | 25 |
| 110V | | A | 24 |
| 220V | | A | 20 |
| Corrente max Ie in DC1 con L/R ≤ 1ms con 4 poli in serie | | ≤24V | A |
| | 48V | A | 28 |
| | 75V | A | 25 |
| | 110V | A | 24 |
| | 220V | A | 26 |

Corrente max le in DC3-DC5 con L/R ≤ 15ms con 1 poli in serie

| | | |
|------|---|----|
| ≤24V | A | 18 |
| 48V | A | 15 |
| 75V | A | 13 |
| 110V | A | 2 |
| 220V | A | – |

Corrente max le in DC3-DC5 con L/R ≤ 15ms con 2 poli in serie

| | | |
|------|---|----|
| ≤24V | A | 20 |
| 48V | A | 20 |
| 75V | A | 18 |
| 110V | A | 13 |
| 220V | A | 3 |

Corrente max le in DC3-DC5 con L/R ≤ 15ms con 3 poli in serie

| | | |
|------|---|----|
| ≤24V | A | 25 |
| 48V | A | 25 |
| 75V | A | 20 |
| 110V | A | 18 |
| 220V | A | 19 |

Corrente max le in DC3-DC5 con L/R ≤ 15ms con 4 poli in serie

| | | |
|------|---|----|
| ≤24V | A | 30 |
| 48V | A | 30 |
| 75V | A | 25 |
| 110V | A | 20 |
| 220V | A | 15 |

Corrente di breve durata ammissibile 10s (IEC/EN 60947-1)

A 210

Fusibile di protezione

| | | |
|----------|---|----|
| gG (IEC) | A | 50 |
| aM (IEC) | A | 32 |

Potere di chiusura (valore efficace)

A 260

Potere di apertura alla tensione

| | | |
|-------|---|-----|
| ≤440V | A | 208 |
| 500V | A | 184 |
| 690V | A | 168 |

Resistenza per polo (valore medio)

mΩ 2

Potenza dissipata per polo (valori medi)

| | | |
|-----------------|---|-----|
| I _{th} | W | 4 |
| AC-3 | W | 1.4 |

Coppia di serraggio terminali

| | | |
|-----|------------------|-----|
| min | Nm | 2.5 |
| max | Nm | 3 |
| min | I _{bin} | 1.8 |
| max | I _{bin} | 2.2 |

Coppia di serraggio terminali bobina

| | | |
|-----|------------------|------|
| min | Nm | 0.8 |
| max | Nm | 1 |
| min | I _{bin} | 0.8 |
| max | I _{bin} | 0.74 |

Numero max conduttori installabili contemporaneamente

Nr. 2

Sezione dei conduttori

AWG/Kcmil

max 6

Flessibili senza terminale

min mm² 2.5

| | | | |
|------------------------------------------------------|----------------------------|------------------|----------------------------|
| | max | mm ² | 16 |
| Flessibili con terminale | min | mm ² | 1 |
| | max | mm ² | 10 |
| Flessibile con terminale a forcella | min | mm ² | 1 |
| | max | mm ² | 10 |
| Protezione terminali di potenza secondo IEC/EN 60529 | | | IP20 - cablato |
| Caratteristiche meccaniche | | | |
| Posizione di montaggio | Normale Ammessa | | Piano verticale ±30° |
| Fissaggio | | | A vite / guida DIN 35mm |
| Peso prodotto | | g | 664 |
| Manovre | | | |
| Durata meccanica | | cycles | 20000000 |
| Durata elettrica | | cycles | 1600000 |
| Informazioni relative alla sicurezza | | | |
| Performance level B10d secondo EN/ISO 13849-1 | Carico nominale A vuoto | cycles cycles | 1600000 20000000 |
| Compatibilità EMC secondo EN 60947-1 | | | Si |
| Comando bobina DC | | | |
| Tensione nominale di comando | | V | 110 |
| Limiti di funzionamento | | | |
| Chiusura | min | %Us | 80 |
| | max | %Us | 125 |
| Rilascio | min | %Us | 10 |
| | max | %Us | 40 |
| Assorbimento medio a ≤20°C | | | |
| | Spunto | W | 5.4 |
| | Servizio | W | 5.4 |
| Frequenza massima dei cicli | | | |
| Manovra meccanica | | cycles/h | 3600 |
| Tempi di manovra | | | |
| Tempi medi con comando a Us | | | |
| in AC | | | |
| Chiusura NA | min | ms | 8 |
| | max | ms | 24 |
| Rilascio NA | min | ms | 5 |
| | max | ms | 15 |
| Chiusura NC | min | ms | 9 |
| | max | ms | 20 |
| Rilascio NC | min | ms | 9 |
| | max | ms | 17 |
| in DC | | | |
| Chiusura NA | | | |

| | | | |
|-------------|-----|----|----|
| | min | ms | 54 |
| | max | ms | 66 |
| Rilascio NA | | | |
| | min | ms | 14 |
| | max | ms | 17 |

Dati tecnici UL

| | | |
|--------------------------------------------|----------|--------|
| Tensione di funzionamento nominale AC (UL) | V | 600 |
| Full-load current (FLA) per motore trifase | | |
| | a 480V | A 21 |
| | a 600V | A 22 |
| Potenza meccanica erogata con | | |
| Motore monofase in AC | | |
| | 110/120V | HP 2 |
| | 230V | HP 5 |
| Motore trifase in AC | | |
| | 200/208V | HP 7.5 |
| | 220/230V | HP 7.5 |
| | 460/480V | HP 15 |
| | 575/600V | HP 20 |

General USE

| | | | |
|------------------------------------------------|----------------------------|----|-----|
| Contattore | AC | A | 45 |
| Fusibile di protezione da corto circuito, 600V | | | |
| High fault | | | |
| | Corrente di corto circuito | kA | 100 |
| | Fusibile | A | 100 |
| | Classe fusibile | | J |
| Standard fault | | | |
| | Corrente di corto circuito | kA | 5 |
| | Fusibile | A | 100 |

Condizioni ambientali
Temperatura

Temperatura di impiego

| | | |
|-----|----|-----|
| min | °C | -50 |
| max | °C | 70 |

Temperatura di stoccaggio

| | | |
|-----|----|-----|
| min | °C | -60 |
| max | °C | 80 |

Altitudine massima

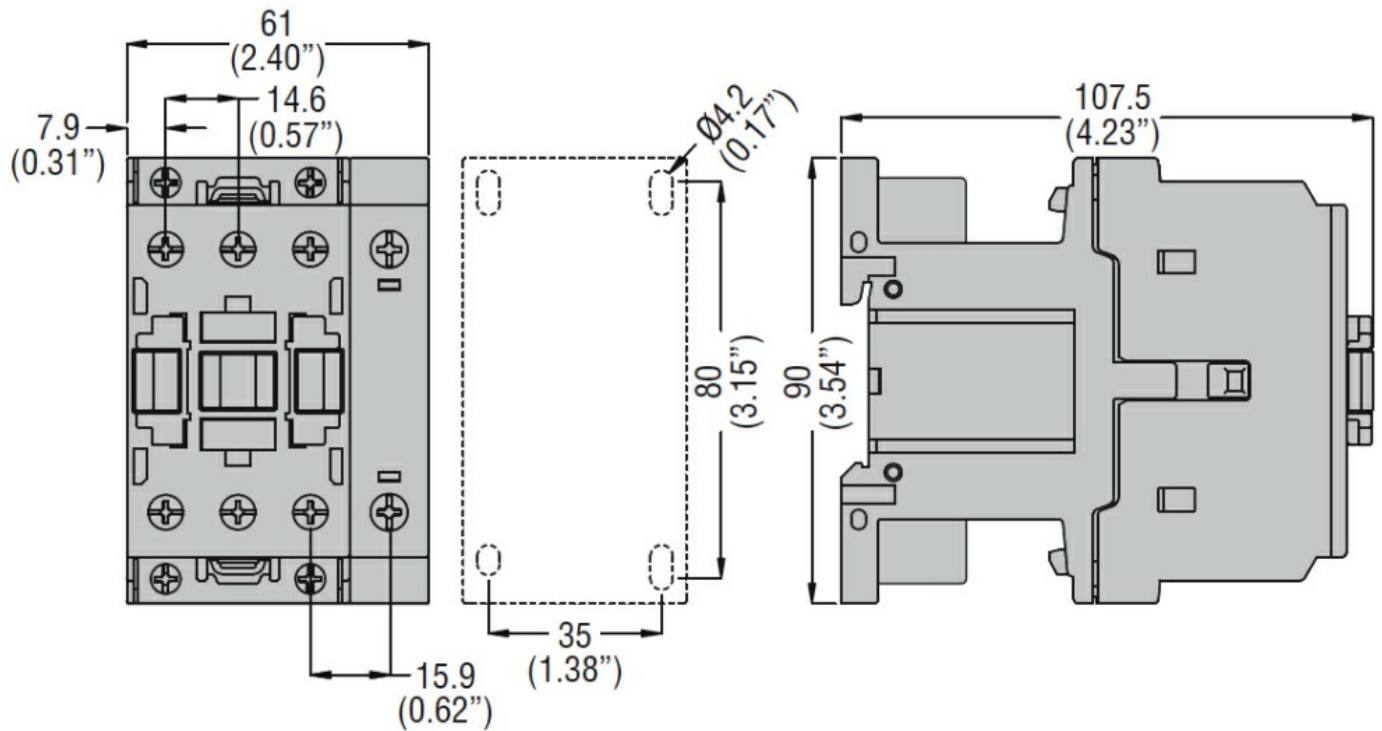
m 3000

Tolleranze e protezioni

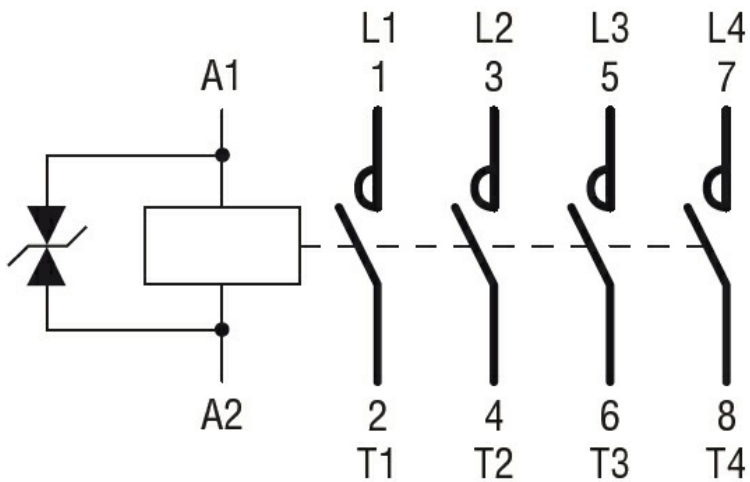
Grado di inquinamento

3

Dimensioni



Schemi elettrici



Omologazioni e conformità

Conformità

CSA C22.2 n° 60947-1
CSA C22.2 n° 60947-4-1
IEC/EN/BS 60947-1
IEC/EN/BS 60947-4-1
UL 60947-1
UL 60947-4-1

Omologazioni

CCC
cULus
EAC

Classificazione ETIM

ETIM 8.0

EC000066 -
Contatto per
commutazione in
C.A.