



Denominazione del prodotto	Contattore di potenza		
Tipo	BF26		
<b>Caratteristiche dei contatti</b>			
Numero di poli	Nr.	4	
Tensione nominale di isolamento IEC/EN	V	690	
Tensione nominale di tenuta ad impulso (Uimp)	kV	6	
Frequenza di impiego	min	Hz	25
	max	Hz	400
Corrente convenzionale termica in aria libera Ith IEC	A	45	
Corrente di impiego Ie	AC-1 (≤40°C)	A	45
	AC-1 (≤55°C)	A	36
	AC-1 (≤70°C)	A	32
	AC-3 (≤440V ≤55°C)	A	26
	AC-4 (400V)	A	11.5
Potenza nominale AC-1 (T≤40°C)	230V	kW	17
	400V	kW	30
	500V	kW	37
	690V	kW	51
	Corrente max Ie in DC1 con L/R ≤ 1ms con 1 poli in serie	≤24V	A
48V		A	21
75V		A	18
110V		A	6
220V		A	–
Corrente max Ie in DC1 con L/R ≤ 1ms con 2 poli in serie		≤24V	A
	48V	A	28
	75V	A	25
	110V	A	22
	220V	A	2
	Corrente max Ie in DC1 con L/R ≤ 1ms con 3 poli in serie	≤24V	A
48V		A	28
75V		A	25
110V		A	24
220V		A	20
Corrente max Ie in DC1 con L/R ≤ 1ms con 4 poli in serie		≤24V	A
	48V	A	28
	75V	A	25
	110V	A	24
	220V	A	26

Corrente max le in DC3-DC5 con L/R ≤ 15ms con 1 poli in serie

≤24V	A	18
48V	A	15
75V	A	13
110V	A	2
220V	A	–

Corrente max le in DC3-DC5 con L/R ≤ 15ms con 2 poli in serie

≤24V	A	20
48V	A	20
75V	A	18
110V	A	13
220V	A	3

Corrente max le in DC3-DC5 con L/R ≤ 15ms con 3 poli in serie

≤24V	A	25
48V	A	25
75V	A	20
110V	A	18
220V	A	19

Corrente max le in DC3-DC5 con L/R ≤ 15ms con 4 poli in serie

≤24V	A	30
48V	A	30
75V	A	25
110V	A	20
220V	A	15

Corrente di breve durata ammissibile 10s (IEC/EN 60947-1)

A 210

Fusibile di protezione

gG (IEC)	A	50
aM (IEC)	A	32

Potere di chiusura (valore efficace)

A 260

Potere di apertura alla tensione

≤440V	A	208
500V	A	184
690V	A	168

Resistenza per polo (valore medio)

mΩ 2

Potenza dissipata per polo (valori medi)

I <sub>th</sub>	W	4
AC-3	W	1.4

Coppia di serraggio terminali

min	Nm	2.5
max	Nm	3
min	I <sub>bin</sub>	1.8
max	I <sub>bin</sub>	2.2

Coppia di serraggio terminali bobina

min	Nm	0.8
max	Nm	1
min	I <sub>bin</sub>	0.8
max	I <sub>bin</sub>	0.74

Numero max conduttori installabili contemporaneamente

Nr. 2

Sezione dei conduttori

AWG/Kcmil

max 6

Flessibili senza terminale

 min mm<sup>2</sup> 2.5

	max	mm <sup>2</sup>	16
Flessibili con terminale	min	mm <sup>2</sup>	1
	max	mm <sup>2</sup>	10
Flessibile con terminale a forcella	min	mm <sup>2</sup>	1
	max	mm <sup>2</sup>	10
Protezione terminali di potenza secondo IEC/EN 60529			IP20 - cablato
<b>Caratteristiche meccaniche</b>			
Posizione di montaggio	Normale Ammessa		Piano verticale ±30°
Fissaggio			A vite / guida DIN 35mm
Peso prodotto		g	668
<b>Manovre</b>			
Durata meccanica		cycles	20000000
Durata elettrica		cycles	1600000
<b>Informazioni relative alla sicurezza</b>			
Performance level B10d secondo EN/ISO 13849-1	Carico nominale A vuoto	cycles cycles	1600000 20000000
Compatibilità EMC secondo EN 60947-1			Si
<b>Comando bobina DC</b>			
Tensione nominale di comando		V	24
Limiti di funzionamento			
Chiusura	min	%Us	80
	max	%Us	125
Rilascio	min	%Us	10
	max	%Us	40
Assorbimento medio a ≤20°C			
	Spunto	W	5.4
	Servizio	W	5.4
<b>Frequenza massima dei cicli</b>			
Manovra meccanica		cycles/h	3600
<b>Tempi di manovra</b>			
Tempi medi con comando a Us			
in AC			
Chiusura NA	min	ms	8
	max	ms	24
Rilascio NA	min	ms	5
	max	ms	15
Chiusura NC	min	ms	9
	max	ms	20
Rilascio NC	min	ms	9
	max	ms	17
in DC			
Chiusura NA			

	min	ms	54
	max	ms	66
Rilascio NA			
	min	ms	14
	max	ms	17

**Dati tecnici UL**

Tensione di funzionamento nominale AC (UL)	V	600
Full-load current (FLA) per motore trifase		
	a 480V	A 21
	a 600V	A 22
Potenza meccanica erogata con		
Motore monofase in AC		
	110/120V	HP 2
	230V	HP 5
Motore trifase in AC		
	200/208V	HP 7.5
	220/230V	HP 7.5
	460/480V	HP 15
	575/600V	HP 20

**General USE**

Contattore	AC	A	45
Fusibile di protezione da corto circuito, 600V			
High fault			
	Corrente di corto circuito	kA	100
	Fusibile	A	100
	Classe fusibile		J
Standard fault			
	Corrente di corto circuito	kA	5
	Fusibile	A	100

**Condizioni ambientali**
**Temperatura**

## Temperatura di impiego

min	°C	-50
max	°C	70

## Temperatura di stoccaggio

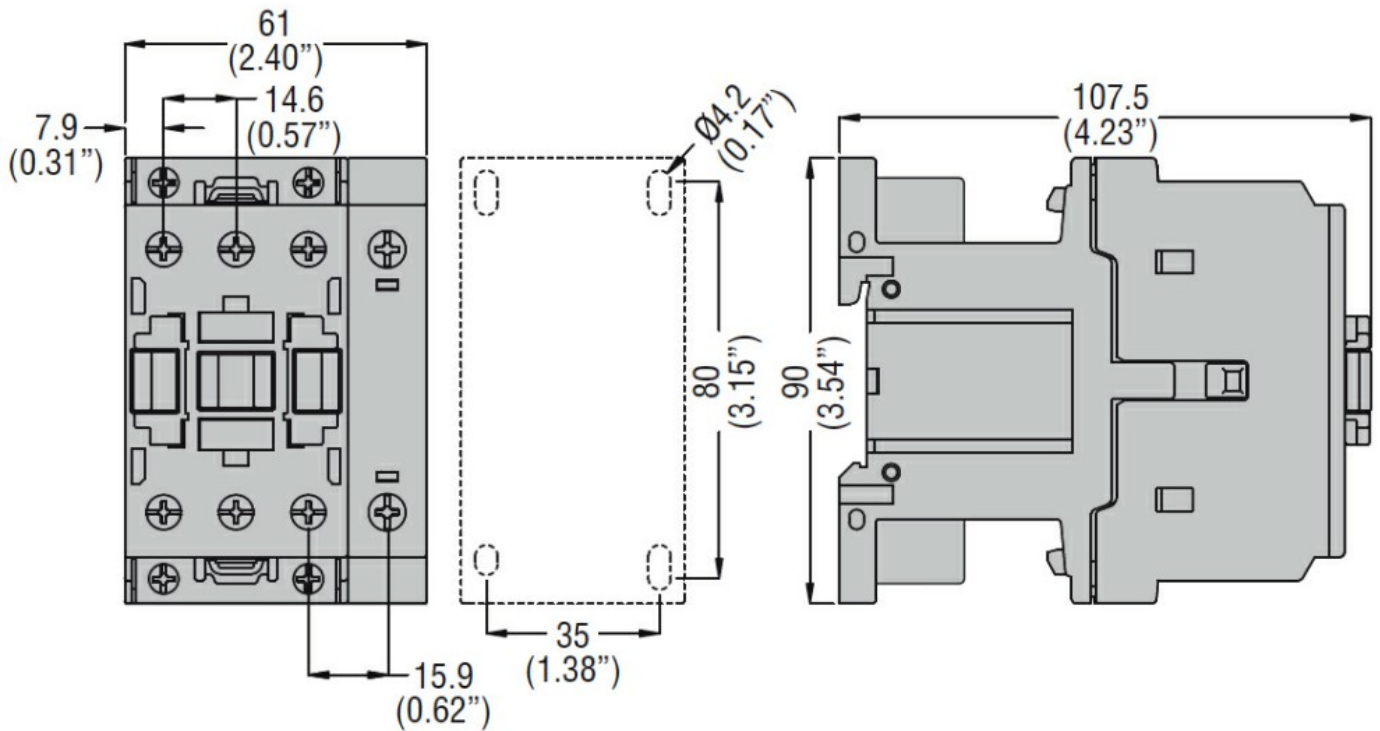
min	°C	-60
max	°C	80

Altitudine massima	m	3000
--------------------	---	------

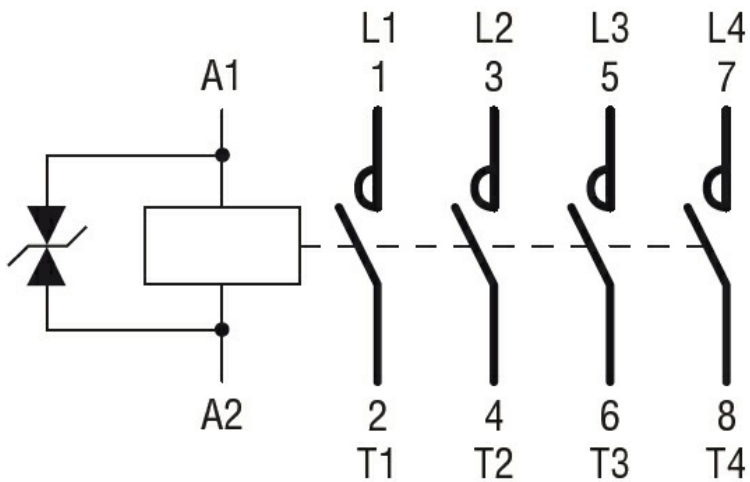
**Tolleranze e protezioni**

Grado di inquinamento	3
-----------------------	---

**Dimensioni**



### Schemi elettrici



### Omologazioni e conformità

#### Conformità

CSA C22.2 n° 60947-1

CSA C22.2 n° 60947-4-1

IEC/EN/BS 60947-1

IEC/EN/BS 60947-4-1

UL 60947-1

UL 60947-4-1

#### Omologazioni

CCC

cULus

EAC

### Classificazione ETIM

ETIM 8.0

EC000066 -  
Contatto per  
commutazione in  
C.A.