



Denominazione del prodotto

Contattore di  
potenza  
BF26

Tipo

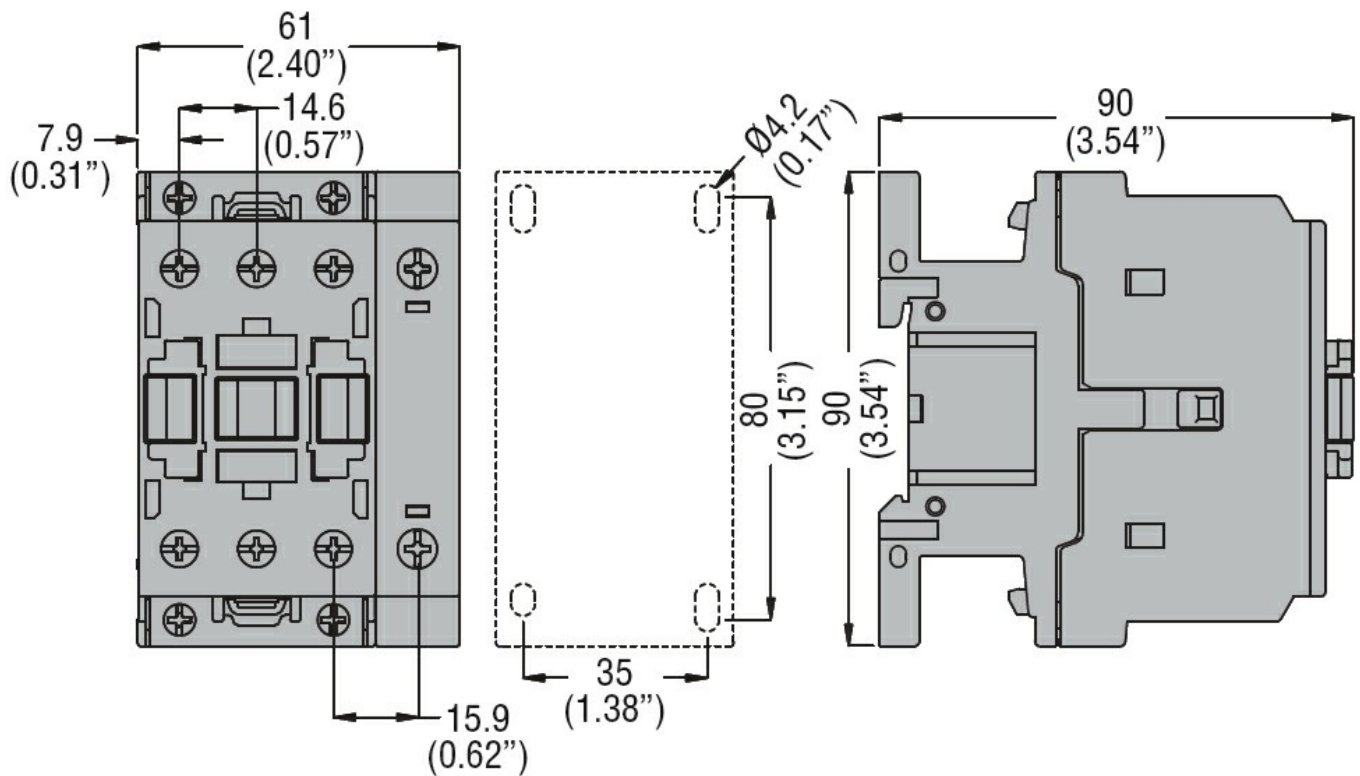
**Caratteristiche dei contatti**

Numero di poli	Nr.	4
Tensione nominale di isolamento IEC/EN	V	690
Tensione nominale di tenuta ad impulso (Uimp)	kV	6
Frequenza di impiego	min	Hz 25
	max	Hz 400
Corrente convenzionale termica in aria libera Ith IEC	A	45
Corrente di impiego Ie	AC-1 (≤40°C)	A 45
	AC-1 (≤55°C)	A 36
	AC-1 (≤70°C)	A 32
	AC-3 (≤440V ≤55°C)	A 26
	AC-4 (400V)	A 11.5
Potenza nominale AC-1 (T≤40°C)	230V	kW 17
	400V	kW 30
	500V	kW 37
	690V	kW 51
Corrente max Ie in DC1 con L/R ≤ 1ms con 1 poli in serie	≤24V	A 25
	48V	A 21
	75V	A 18
	110V	A 6
	220V	A -
Corrente max Ie in DC1 con L/R ≤ 1ms con 2 poli in serie	≤24V	A 28
	48V	A 28
	75V	A 25
	110V	A 22
	220V	A 2
Corrente max Ie in DC1 con L/R ≤ 1ms con 3 poli in serie	≤24V	A 28
	48V	A 28
	75V	A 25
	110V	A 24
	220V	A 20
Corrente max Ie in DC1 con L/R ≤ 1ms con 4 poli in serie	≤24V	A 28
	48V	A 28
	75V	A 25
	110V	A 24
	220V	A 26

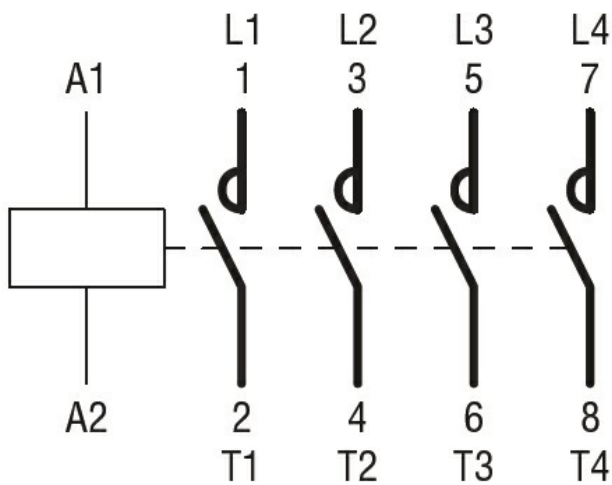
Corrente max le in DC3-DC5 con L/R ≤ 15ms con 1 poli in serie	≤24V	A	18
	48V	A	15
	75V	A	13
	110V	A	2
	220V	A	–
	Corrente max le in DC3-DC5 con L/R ≤ 15ms con 2 poli in serie	≤24V	A
48V		A	20
75V		A	18
110V		A	13
220V		A	3
Corrente max le in DC3-DC5 con L/R ≤ 15ms con 3 poli in serie		≤24V	A
	48V	A	25
	75V	A	20
	110V	A	18
	220V	A	19
	Corrente max le in DC3-DC5 con L/R ≤ 15ms con 4 poli in serie	≤24V	A
48V		A	30
75V		A	25
110V		A	20
220V		A	15
Corrente di breve durata ammissibile 10s (IEC/EN 60947-1)			A
Fusibile di protezione	gG (IEC)	A	50
	aM (IEC)	A	32
Potere di chiusura (valore efficace)		A	260
Potere di apertura alla tensione	≤440V	A	208
	500V	A	184
	690V	A	168
Resistenza per polo (valore medio)		mΩ	2
Potenza dissipata per polo (valori medi)	Ith	W	4
	AC-3	W	1.4
Coppia di serraggio terminali	min	Nm	2.5
	max	Nm	3
	min	Ibin	1.8
	max	Ibin	2.2
Coppia di serraggio terminali bobina	min	Nm	0.8
	max	Nm	1
	min	Ibin	0.8
	max	Ibin	0.74
Numero max conduttori installabili contemporaneamente		Nr.	2
Sezione dei conduttori	AWG/Kcmil		
	max		6
Flessibili senza terminale	min	mm <sup>2</sup>	2.5

	max	mm <sup>2</sup>	16
Flessibili con terminale	min	mm <sup>2</sup>	1
	max	mm <sup>2</sup>	10
Flessibile con terminale a forcella	min	mm <sup>2</sup>	1
	max	mm <sup>2</sup>	10
Protezione terminali di potenza secondo IEC/EN 60529			IP20 - cablato
<b>Caratteristiche meccaniche</b>			
Posizione di montaggio	Normale Ammessa		Piano verticale ±30°
Fissaggio			A vite / guida DIN 35mm
Peso prodotto		g	518
<b>Manovre</b>			
Durata meccanica		cycles	20000000
Durata elettrica		cycles	1600000
<b>Informazioni relative alla sicurezza</b>			
Performance level B10d secondo EN/ISO 13849-1	Carico nominale A vuoto	cycles cycles	1600000 20000000
Compatibilità EMC secondo EN 60947-1			Si
<b>Comando bobina AC</b>			
Tensione nominale a 60Hz		V	575
Limiti di funzionamento			
	Bobina a 60Hz alimentata a 60Hz		
	Chiusura		
	min	%Us	80
	max	%Us	110
	Rilascio		
	min	%Us	20
	max	%Us	55
Assorbimento medio a 20°C			
	Bobina a 60Hz alimentata a 60Hz		
	Spunto	VA	75
	Servizio	VA	9
Dissipazione a ≤20°C 50Hz		W	2.5
<b>Frequenza massima dei cicli</b>			
Manovra meccanica		cycles/h	3600
<b>Tempi di manovra</b>			
Tempi medi con comando a Us			
in AC			
	Chiusura NA		
	min	ms	8
	max	ms	24
	Rilascio NA		
	min	ms	5
	max	ms	15
	Chiusura NC		
	min	ms	9
	max	ms	20
	Rilascio NC		
	min	ms	9

		max	ms	17
<b>Dati tecnici UL</b>				
Tensione di funzionamento nominale AC (UL)			V	600
Full-load current (FLA) per motore trifase				
	a 480V	A		21
	a 600V	A		22
Potenza meccanica erogata con				
Motore monofase in AC				
	110/120V	HP		2
	230V	HP		5
Motore trifase in AC				
	200/208V	HP		7.5
	220/230V	HP		7.5
	460/480V	HP		15
	575/600V	HP		20
<b>General USE</b>				
Contattore		AC	A	45
Fusibile di protezione da corto circuito, 600V				
High fault				
	Corrente di corto circuito	kA		100
	Fusibile	A		100
	Classe fusibile			J
Standard fault				
	Corrente di corto circuito	kA		5
	Fusibile	A		100
<b>Condizioni ambientali</b>				
Temperatura				
Temperatura di impiego				
	min	°C		-50
	max	°C		70
Temperatura di stoccaggio				
	min	°C		-60
	max	°C		80
Altitudine massima			m	3000
<b>Tolleranze e protezioni</b>				
Grado di inquinamento				3
<b>Dimensioni</b>				



### Schemi elettrici



### Omologazioni e conformità

#### Conformità

CSA C22.2 n° 60947-1

CSA C22.2 n° 60947-4-1

IEC/EN/BS 60947-1

IEC/EN/BS 60947-4-1

UL 60947-1

UL 60947-4-1

#### Omologazioni

CCC

cULus

EAC

### Classificazione ETIM

ETIM 8.0

EC000066 -  
Contatto per  
commutazione in  
C.A.