



Denominazione del prodotto				Contattore di potenza BF26
Tipo				BF26
Caratteristiche dei contatti				
Numero di poli			Nr.	4
Tensione nominale di isolamento IEC/EN			V	690
Tensione nominale di tenuta ad impulso (Uimp)			kV	6
Frequenza di impiego	min	Hz	25	
	max	Hz	400	
Corrente convenzionale termica in aria libera Ith IEC			A	45
Corrente di impiego Ie	AC-1 (≤40°C)		A	45
	AC-1 (≤55°C)		A	36
	AC-1 (≤70°C)		A	32
	AC-3 (≤440V ≤55°C)		A	26
	AC-4 (400V)		A	11.5
Potenza nominale AC-1 (T≤40°C)	230V	kW	17	
	400V	kW	30	
	500V	kW	37	
	690V	kW	51	
Corrente di breve durata ammissibile 10s (IEC/EN 60947-1)			A	210
Fusibile di protezione	gG (IEC)		A	50
	aM (IEC)		A	32
Potere di chiusura (valore efficace)			A	260
Potere di apertura alla tensione	≤440V	A	208	
	500V	A	184	
	690V	A	168	
Resistenza per polo (valore medio)			mΩ	2
Potenza dissipata per polo (valori medi)	Ith	W	4	
	AC-3	W	1.4	
Coppia di serraggio terminali	min	Nm	2.5	
	max	Nm	3	
	min	Ibin	1.8	
	max	Ibin	2.2	
Coppia di serraggio terminali bobina	min	Nm	0.8	
	max	Nm	1	
	min	Ibin	0.8	
	max	Ibin	0.74	

Numero max conduttori installabili contemporaneamente	Nr.	2	
Sezione dei conduttori			
AWG/Kcmil	max	6	
Flessibili senza terminale			
	min	mm ²	2.5
	max	mm ²	16
Flessibili con terminale			
	min	mm ²	1
	max	mm ²	10
Flessibile con terminale a forcella			
	min	mm ²	1
	max	mm ²	10
Protezione terminali di potenza secondo IEC/EN 60529		IP20 - cablato	
Caratteristiche meccaniche			
Posizione di montaggio			
	Normale Ammessa	Piano verticale ±30°	
Fissaggio		A vite / guida DIN 35mm	
Peso prodotto	g	665	
Manovre			
Durata meccanica	cycles	20000000	
Durata elettrica	cycles	1600000	
Informazioni relative alla sicurezza			
Performance level B10d secondo EN/ISO 13849-1			
	Carico nominale	cycles	1600000
	A vuoto	cycles	20000000
Compatibilità EMC secondo EN 60947-1		Si	
Comando bobina DC			
Tensione nominale di comando	V	110	
Limiti di funzionamento			
Chiusura			
	min	%Us	80
	max	%Us	125
Rilascio			
	min	%Us	10
	max	%Us	40
Assorbimento medio a ≤20°C			
	Spunto	W	5.4
	Servizio	W	5.4
Frequenza massima dei cicli			
Manovra meccanica	cycles/h	3600	
Tempi di manovra			
Tempi medi con comando a Us in AC			
Chiusura NA			
	min	ms	8
	max	ms	24
Rilascio NA			
	min	ms	5
	max	ms	15
Chiusura NC			

		min	ms	9
		max	ms	20
	Rilascio NC			
		min	ms	9
		max	ms	17
<hr/>				
	in DC			
	Chiusura NA			
		min	ms	54
		max	ms	66
	Rilascio NA			
		min	ms	14
		max	ms	17
	Chiusura NC			
		min	ms	23
		max	ms	28
	Rilascio NC			
		min	ms	46
		max	ms	56

Dati tecnici UL

Tensione di funzionamento nominale AC (UL)		V		600
Full-load current (FLA) per motore trifase				
	a 480V	A		21
	a 600V	A		22

Potenza meccanica erogata con				
Motore monofase in AC				
	110/120V	HP		2
	230V	HP		5
Motore trifase in AC				
	200/208V	HP		7.5
	220/230V	HP		7.5
	460/480V	HP		15
	575/600V	HP		20

General USE

Contattore				
	AC	A		45

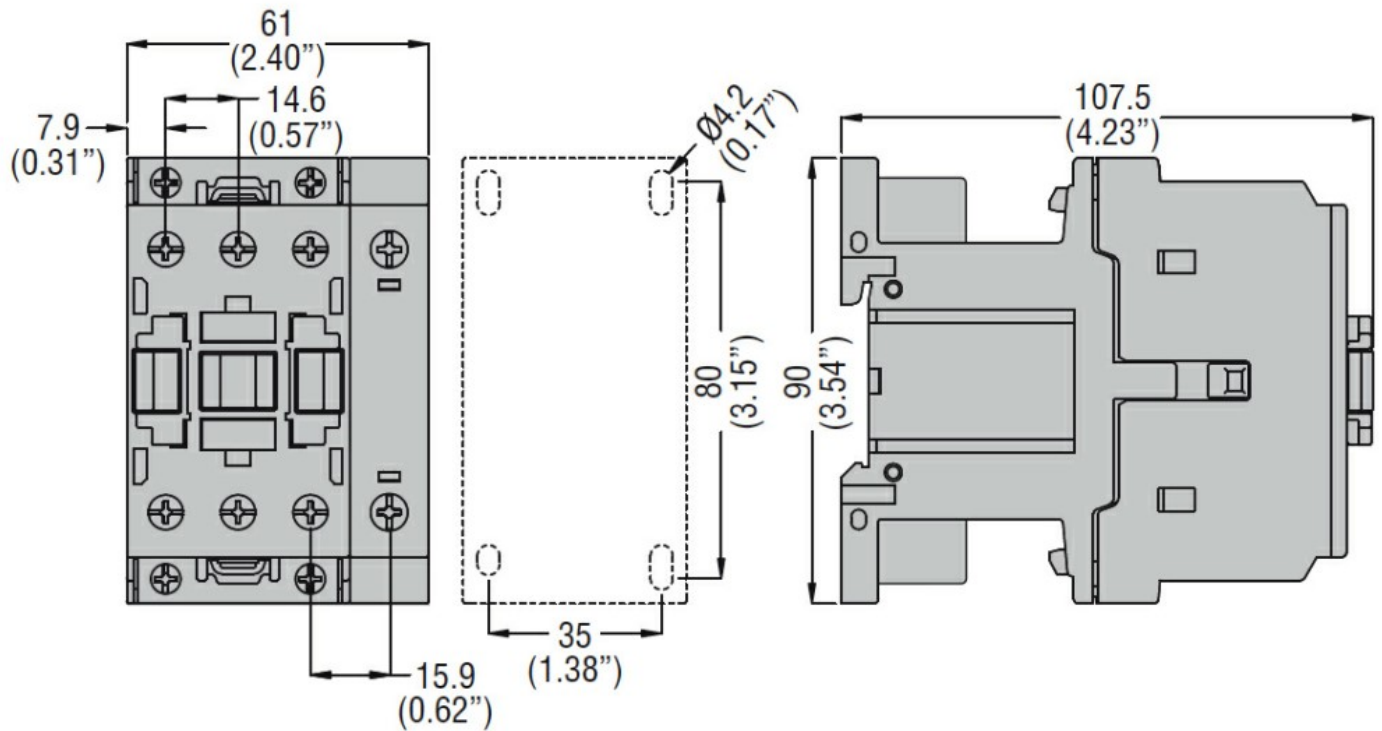
Condizioni ambientali

Temperatura				
Temperatura di impiego				
	min	°C		-50
	max	°C		70
Temperatura di stoccaggio				
	min	°C		-60
	max	°C		80
Altitudine massima		m		3000

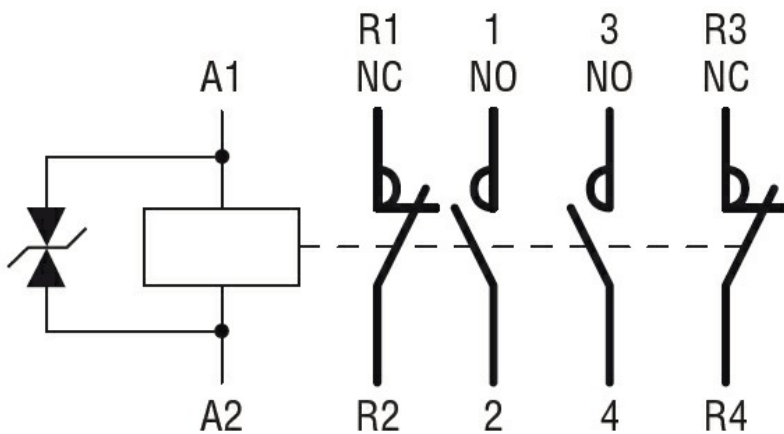
Tolleranze e protezioni

Grado di inquinamento				3
-----------------------	--	--	--	---

Dimensioni



Schemi elettrici



Omologazioni e conformità

Conformità

CSA C22.2 n° 60947-1
CSA C22.2 n° 60947-4-1
IEC/EN/BS 60947-1
IEC/EN/BS 60947-4-1
UL 60947-1
UL 60947-4-1

Omologazioni

CCC
cULus
EAC

Classificazione ETIM

ETIM 8.0

EC000066 -
Contatto per
commutazione in
C.A.