



Denominazione del prodotto	Contattore di potenza		
Tipo	BF26		
Caratteristiche dei contatti			
Numero di poli	Nr.	4	
Tensione nominale di isolamento IEC/EN	V	690	
Tensione nominale di tenuta ad impulso (Uimp)	kV	6	
Frequenza di impiego	min	Hz	25
	max	Hz	400
Corrente convenzionale termica in aria libera Ith IEC	A	45	
Corrente di impiego Ie	AC-1 (≤40°C)	A	45
	AC-1 (≤55°C)	A	36
	AC-1 (≤70°C)	A	32
	AC-3 (≤440V ≤55°C)	A	26
	AC-4 (400V)	A	11.5
Potenza nominale AC-1 (T≤40°C)	230V	kW	17
	400V	kW	30
	500V	kW	37
	690V	kW	51
Corrente di breve durata ammissibile 10s (IEC/EN 60947-1)	A	210	
Fusibile di protezione	gG (IEC)	A	50
	aM (IEC)	A	32
Potere di chiusura (valore efficace)	A	260	
Potere di apertura alla tensione	≤440V	A	208
	500V	A	184
	690V	A	168
Resistenza per polo (valore medio)	mΩ	2	
Potenza dissipata per polo (valori medi)	Ith	W	4
	AC-3	W	1.4
Coppia di serraggio terminali	min	Nm	2.5
	max	Nm	3
	min	Ibin	1.8
	max	Ibin	2.2
Coppia di serraggio terminali bobina	min	Nm	0.8
	max	Nm	1
	min	Ibin	0.8
	max	Ibin	0.74

Numero max conduttori installabili contemporaneamente	Nr.	2	
Sezione dei conduttori			
AWG/Kcmil	max	6	
Flessibili senza terminale			
	min	mm ²	2.5
	max	mm ²	16
Flessibili con terminale			
	min	mm ²	1
	max	mm ²	10
Flessibile con terminale a forcella			
	min	mm ²	1
	max	mm ²	10
Protezione terminali di potenza secondo IEC/EN 60529		IP20 - cablato	
Caratteristiche meccaniche			
Posizione di montaggio			
	Normale Ammessa	Piano verticale ±30°	
Fissaggio		A vite / guida DIN 35mm	
Peso prodotto	g	670	
Manovre			
Durata meccanica	cycles	20000000	
Durata elettrica	cycles	1600000	
Informazioni relative alla sicurezza			
Performance level B10d secondo EN/ISO 13849-1			
	Carico nominale	cycles	1600000
	A vuoto	cycles	20000000
Compatibilità EMC secondo EN 60947-1		Si	
Comando bobina AC			
Limiti di funzionamento			
Bobina a 50/60Hz alimentata a 50Hz			
Rilascio			
	max	%Us	55
Comando bobina DC			
Tensione nominale di comando	V	220	
Limiti di funzionamento			
Chiusura			
	min	%Us	80
	max	%Us	125
Rilascio			
	min	%Us	10
	max	%Us	40
Assorbimento medio a ≤20°C			
	Spunto	W	5.4
	Servizio	W	5.4
Frequenza massima dei cicli			
Manovra meccanica	cycles/h	3600	
Tempi di manovra			
Tempi medi con comando a Us			
in AC			
Chiusura NA			
	min	ms	8

		max	ms	24
	Rilascio NA			
		min	ms	5
		max	ms	15
	Chiusura NC			
		min	ms	9
		max	ms	20
	Rilascio NC			
		min	ms	9
		max	ms	17
<hr/>				
	in DC			
	Chiusura NC			
		min	ms	23
		max	ms	28
	Rilascio NC			
		min	ms	46
		max	ms	56

Dati tecnici UL

Tensione di funzionamento nominale AC (UL)		V		600
Full-load current (FLA) per motore trifase				
	a 480V	A		21
	a 600V	A		22
<hr/>				
Potenza meccanica erogata con				
Motore monofase in AC				
	110/120V	HP		2
	230V	HP		5
Motore trifase in AC				
	200/208V	HP		7.5
	220/230V	HP		7.5
	460/480V	HP		15
	575/600V	HP		20

General USE

Contattore				
	AC	A		45

Condizioni ambientali

Temperatura				
Temperatura di impiego				
	min	°C		-50
	max	°C		70
Temperatura di stoccaggio				
	min	°C		-60
	max	°C		80
Altitudine massima		m		3000

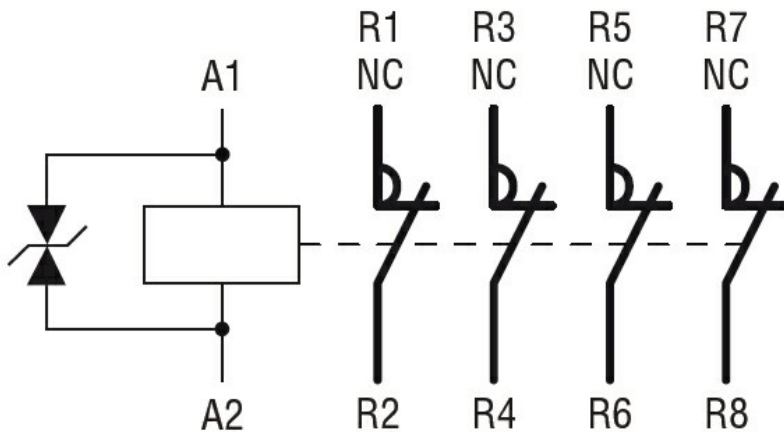
Tolleranze e protezioni

Grado di inquinamento				3
-----------------------	--	--	--	---

Dimensioni



Schemi elettrici



Omologazioni e conformità

Conformità

CSA C22.2 n° 60947-1

CSA C22.2 n° 60947-4-1

IEC/EN/BS 60947-1

IEC/EN/BS 60947-4-1

UL 60947-1

UL 60947-4-1

Omologazioni

CCC

cULus

EAC

Classificazione ETIM

ETIM 8.0

EC000066 -
Contatto per
commutazione in
C.A.